

Schlegel International

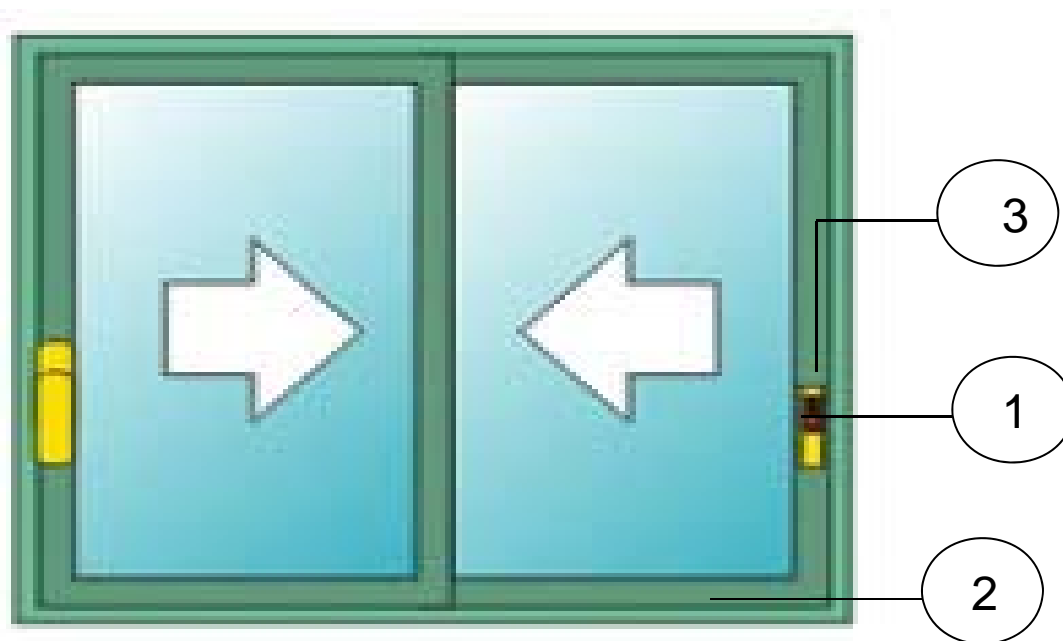
PROGRAMA EXPERTO GIESSE 2016 Parte I





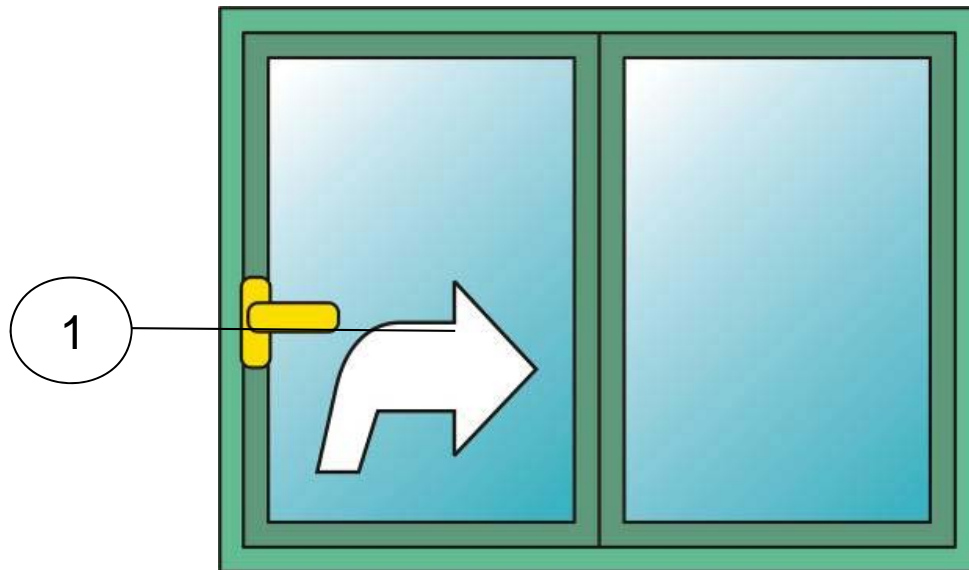
HERRAJES POR TIPOLOGIA: CONTENIDO Y DEFINICION

VENTANA CORREDIZA



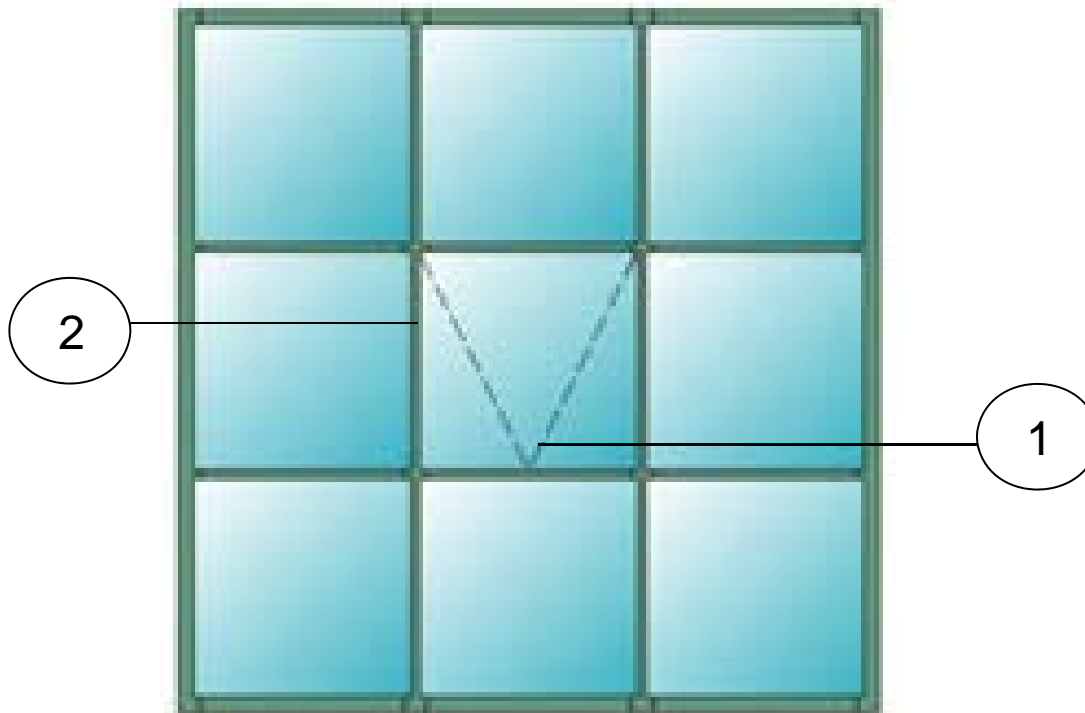
1. CIERRE LATERAL/FALLEBA/CUBETA/TIRADOR
2. RODAMIENTOS
3. KIT DE ENGANCHE/MULTICIERRE

VENTANAS ELEVABLES



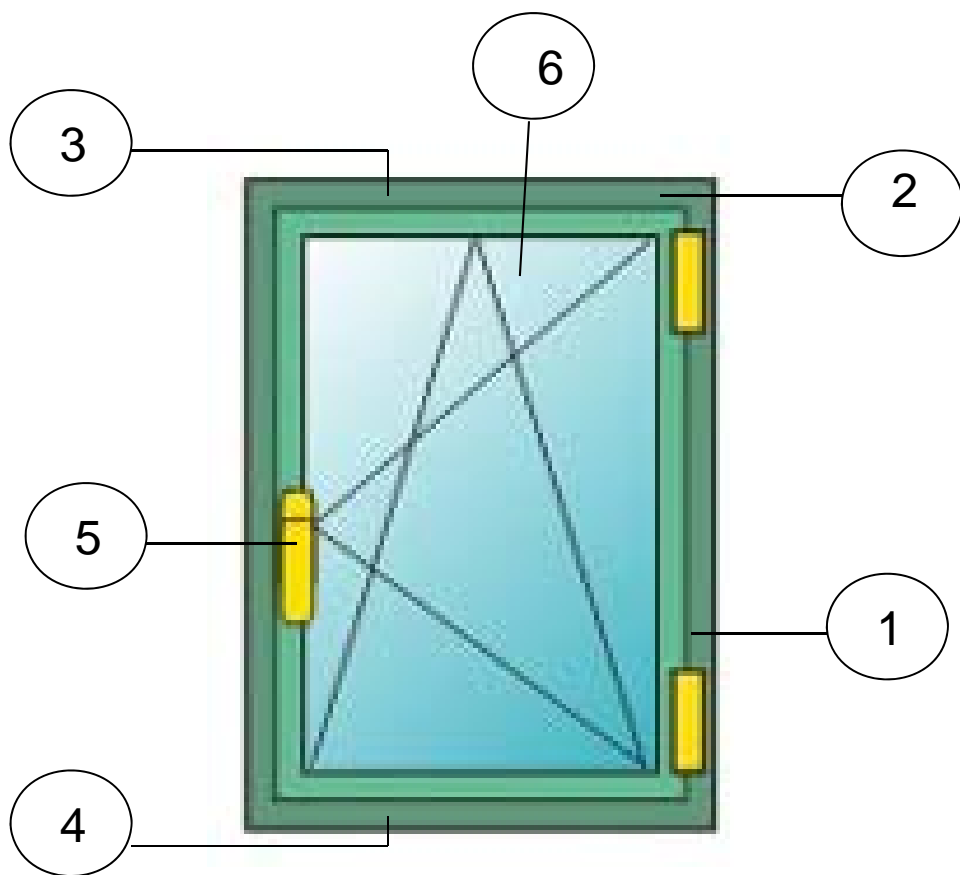
1. MECANISMO ELEVABLE GS-3000
2. MECANISMO ELEVABLE GOS-S
3. MECANISMO ELEVABLE GOS-SL

FACHADAS CONTINUAS



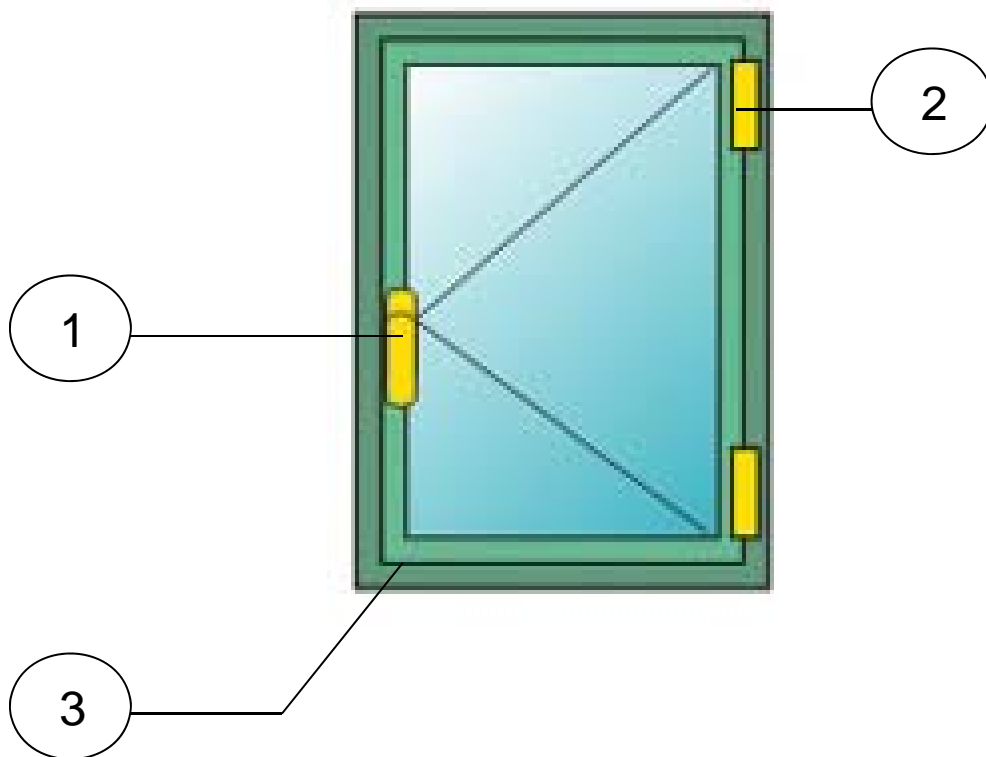
1. ELEMENTO DE CIERRE
2. TIJERAS DE PROYECCION

VENTANA OSCILOBATIENTE



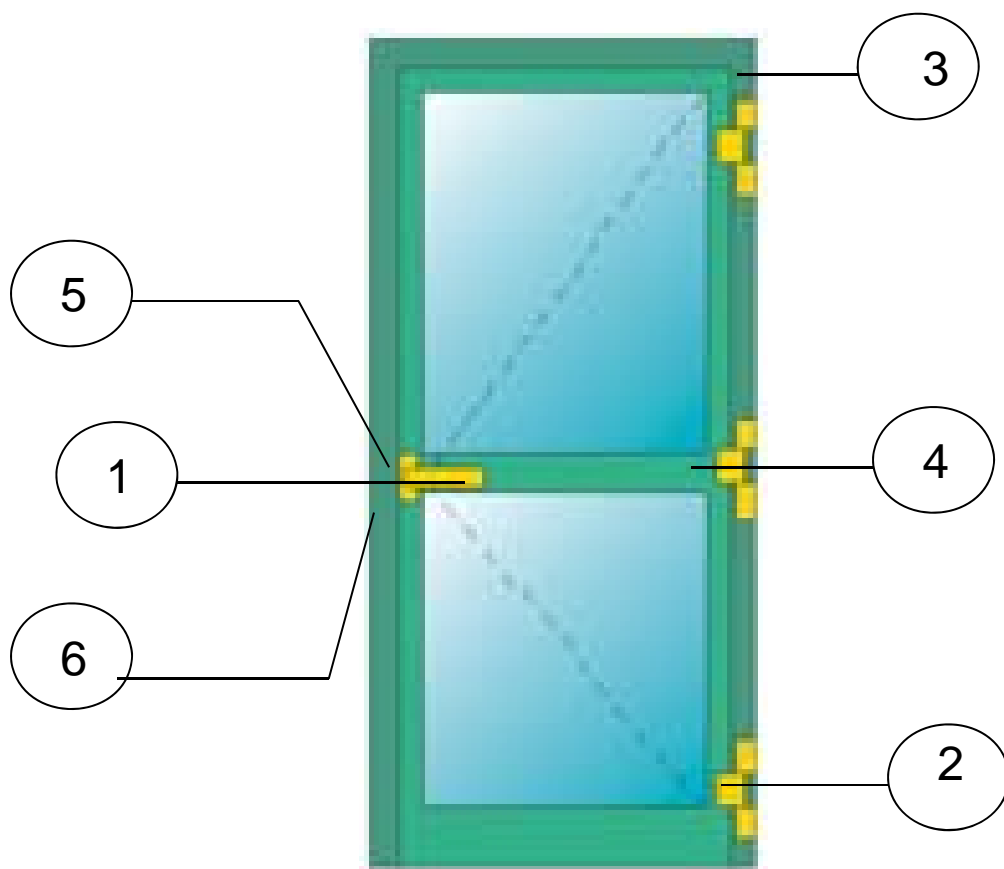
1. MECANISMO FUTURA BASE
2. BRAZO TIPO 1 Y 2
3. BRAZO SUPLEMENTARIO
4. CIERRE SUPLEMENTARIO
5. FALLEBA OB
6. PLETINA POLIAMIDA

VENTANA DE ABRIR



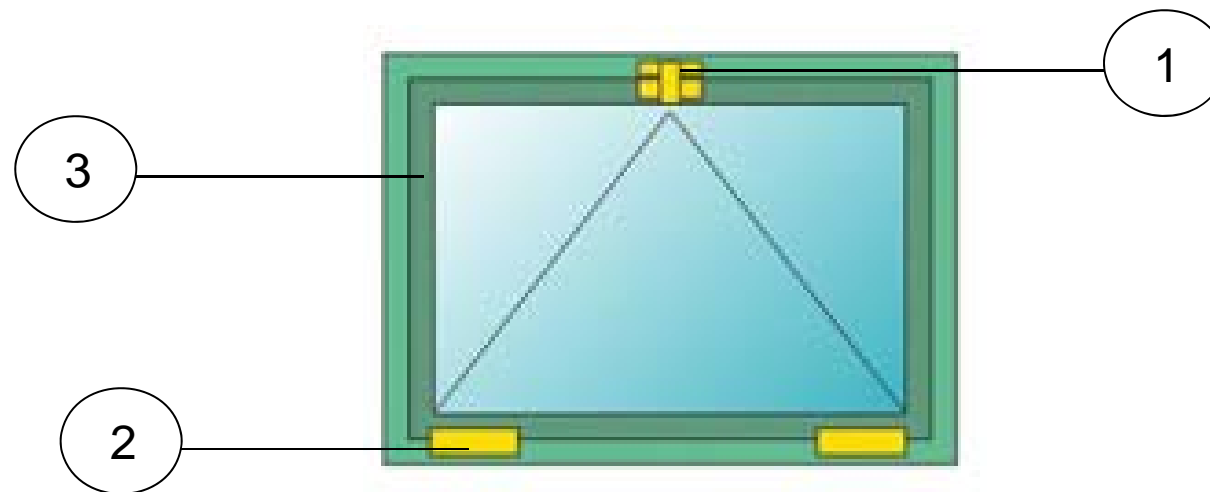
1. FALLEBA ABRIR
2. BISAGRAS
3. KIT COMPLETO PARA FALLEBA

PUERTA DE REBATIR



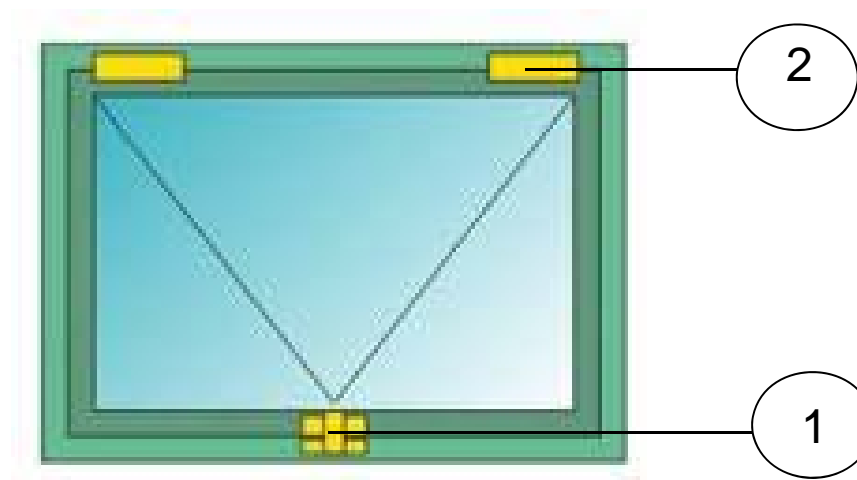
1. MANIJA
2. BISAGRAS
3. ESCUADRA DE ARMADO M/H
4. ESCUADRA DE TRAVESAÑO
5. CERRADURA
6. CONTRAFRENTE DE CERRADURA

VENTANA BANDEROLA



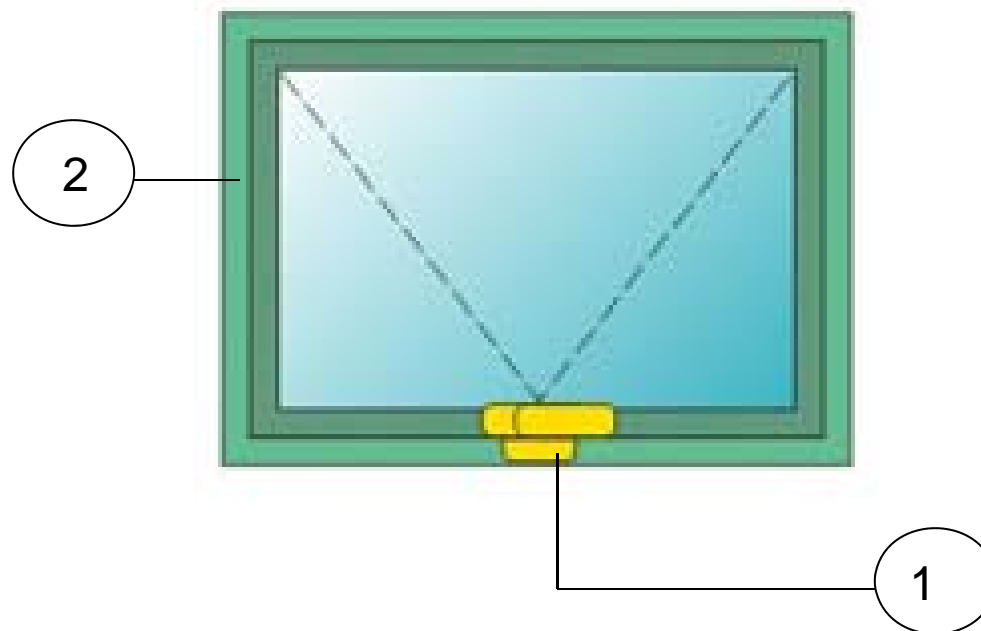
1. CIERRE A PRESION
2. BISAGRAS
3. BRAZO LIMITADOR APERTURA

VENTANA VENTILUZ



1. BRAZO DE EMPUJE
2. BISAGRAS

VENTANA DESPLAZABLE

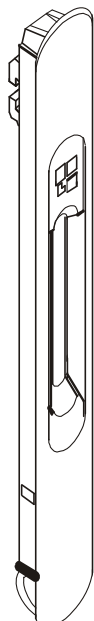


1. ALDABA A PRESION
2. TIJERAS DE PROYECCION/BRAZO TELESCOPICO

Experto Giesse

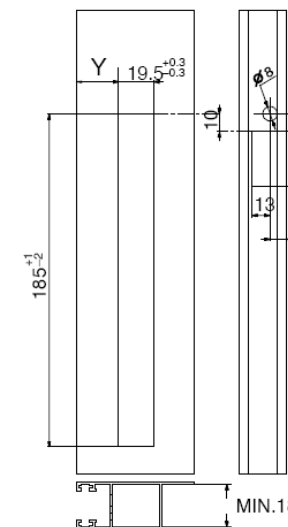


HERRAJES POR TIPOLOGIA: CORREDIZAS



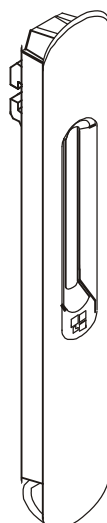
BRIO

Cierre embutido ambidiestro, funcionamiento manual (puerta) y automático (ventana)
 Sistema anti-rotura, el gancho de marco baja accionando el uñero interno.
 Fijación rápida sin tornillos
 Se acopla a diversos ganchos de hoja y marco
 Fijación y regulación del gancho de hoja mediante prisionero, oculto bajo una tapa
 Versiones Brio estándar y Brio MD, con diferente anclaje al perfil
 Necesita un preciso mecanizado para la fijación a presión



**BRIO
02992N**

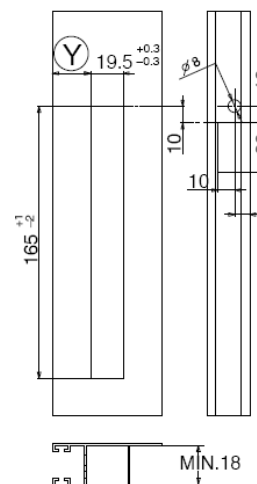
CIERRES PARA CORREDIZA



**BRIO MINI
02988N**

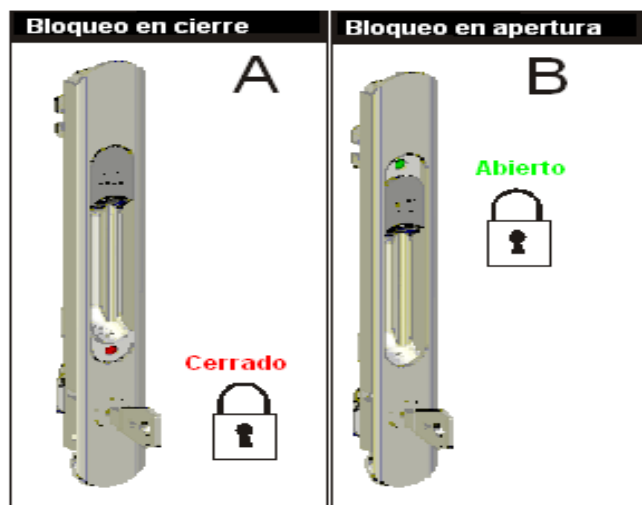
BRIO MINI

Cierre embutido con accionamiento automático, para ventanas
 Regulación manual del gancho de hoja
 Se combina con los ganchos Brio Plus
 Mecanizado específico
 Disponible también en versión MD



BRIO / BRIO MINI

CIERRES PARA CORREDIZA



BRIO KEY
02892N

BRIO KEY

Cierre similar al Brio, pero con llave que impide la apertura de la hoja

Funcionamiento manual

Llaves iguales o diferentes bajo solicitud

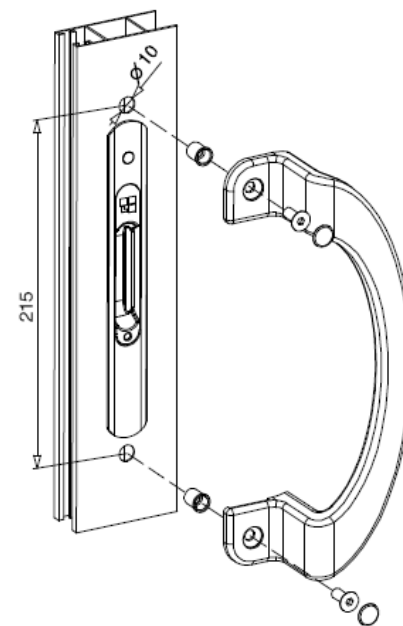
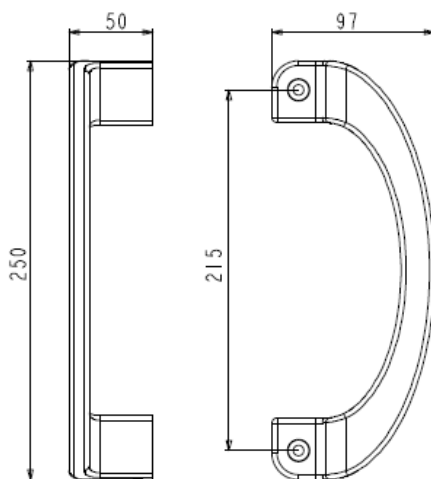
Se combina con los ganchos Brio

BRIO KEY

TIRADOR 03016

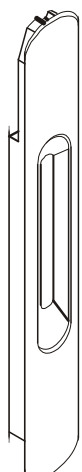
Los tiradores de arrastre se combinan con los cierres embutidos de la gama Brio

- Empuñadura ergonómica
 - Estudiado para dejar completamente libre el acceso al uñero del cierre embutido
 - Auto-posicionante sobre el cierre embutido
 - Compatible con los cierres embutidos de la gama Brio
- Dos versiones: estándar y descentrado respecto al eje del cierre embutido, para permitir la aplicación, incluso cuando estén presentes perfiles de marco con perfil vierteaguas



COMPLEMENTOS FAMILIA BRIO

- Aplicables externamente en ambas hojas correderas, permitiendo la sobreposición de las mismas.
- Se precisa un mecanizado 185x19,5 mm
- Compatibles con los cierres embutidos de la gama Brio



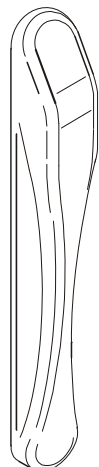
CUBETA EXTERNA
DE ARRASTRE

CUBETA EXTERNA 02980



TIRADOR
EXTERNO DE
ARRASTRE CON
LLAVE ESTÁNDAR

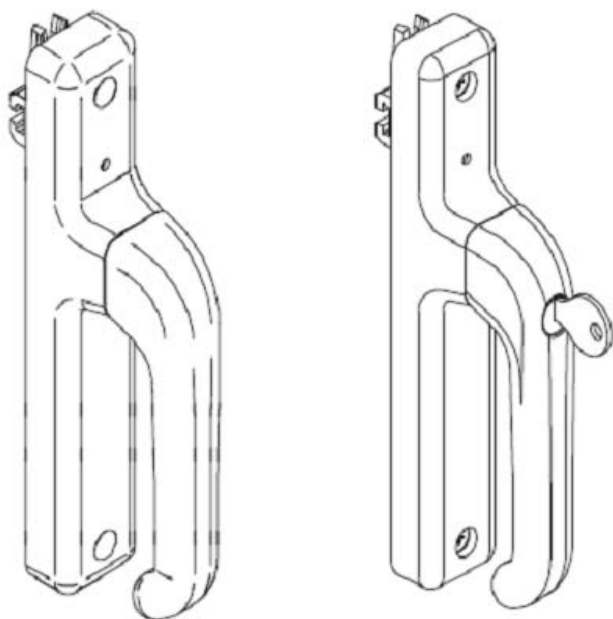
TIRADOR 02967V



TIRADOR
EXTERNO DE
ARRASTRE

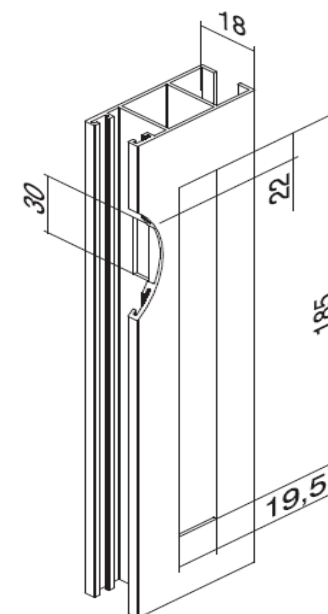
TIRADOR 02966

COMPLEMENTOS FAMILIA BRIO



CITY 03360V

CITY KEY 07057N



Cremona para corrediza

- movimiento manual y automático
- indicador abierto/cerrado
- fijación del gancho frontal y regulación manual
- fijación con placa
- tornillos de fijación ocultos con dos tapones
- dos versiones con llave: estándar o cilindro europeo

FALLEBA CITY/CITY KEY

MULTICIERRE TOP SECURITY BRIO

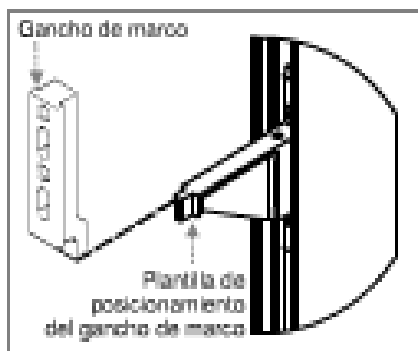
- SE APLICA EN PERFILES DE TUBULARES CERRADOS (CORTE A 90°)
- EL MARCO PUEDE SER CORTE A 45° O A 90°
- INTEGRAMENTE EN ACERO INOXIDABLE
- SENCILLA COLOCACION YA QUE CUENTA CON PLANTILLAS DE POSICIONAMIENTO
- APLICABLE CON EL CIERRE BRIO Y LA FALLEBA CITY (UNICAMENTE EN POSICION MANUAL)
- COMPATIBILIDAD CON TODOS LOS COMPLEMENTOS DE LA LINEA BRIO



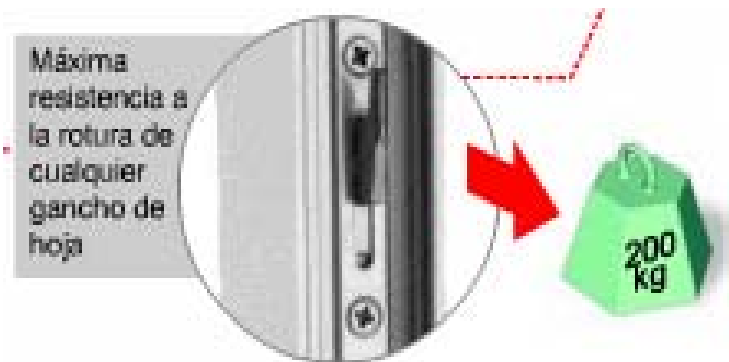
Accesorio en acero inox,
Anti-corrosión (Aisi 304).



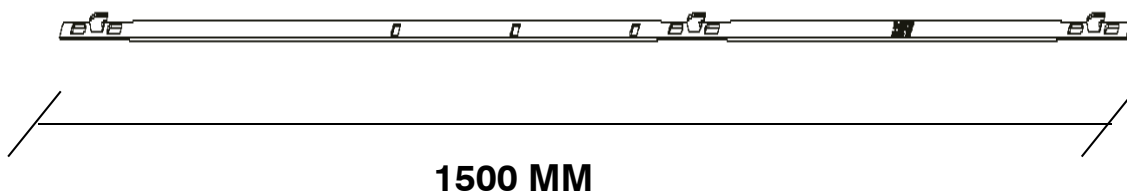
La Dima facilita la
aplicación del
Multicierre sobre el
perfil



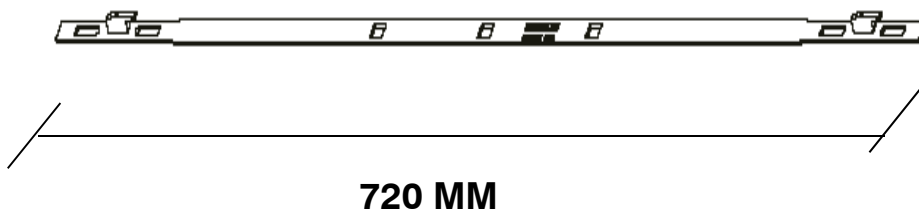
MULTICIERRE TOP SECURITY BRIO



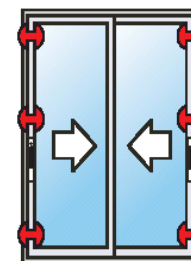
- Multicierre Top Security Brio con 3 puntos Art. **02998**



- Multicierre Top Security Brio con 2 puntos Art. **02997**

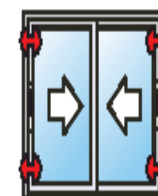


Min.
1600



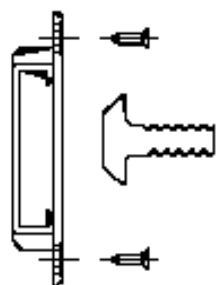
Puerta

Min.
800



Ventana

KITS DE ENGANCHE BRIO



00789



00802



00821



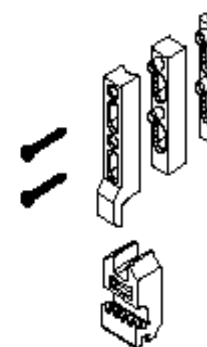
00823



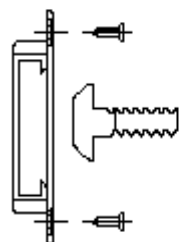
07070



07080



05005



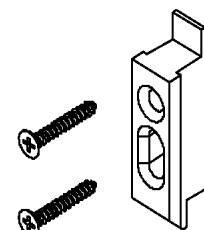
04919



04920

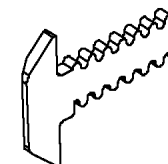
COMPOSICION DE MATERIALES:

Ganchos de Hoja en
Acero Inox. AISI 430



Gancho de Marco en
Zamak Zincado

Tornillos en Acero
Inox. y zincado

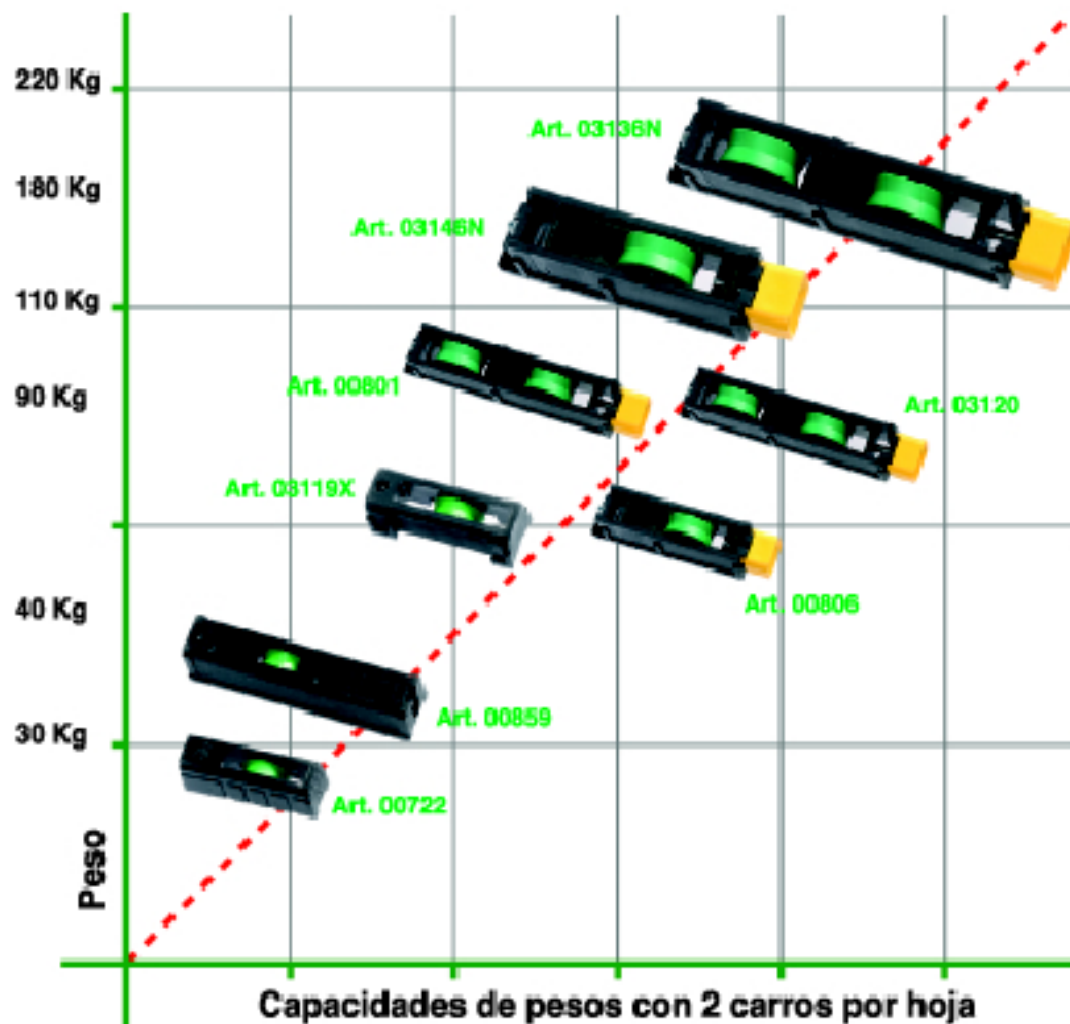




DONDE APLICA?

CODIGO GGA	DESCRIPCION	Aluar					SAPA					Alcemar			Flamia		MDT				
		Modena 2		A30 New	A30 NEW RPT	A40	Vesta	HA 110	Rotonda 640		HA62	Rotonda 700	DELTA	M3	M5	Mónaco top	Novísima	AT-PREMIUM	EUROPA 60	Actual	R60
		Corrediza 90°	Corrediza 45°	Corrediza 90°	Corrediza 45°	Corrediza 90°	Corrediza 45°	Corrediza 45°	Corrediza 90°	Corrediza 45°	Corrediza 90°	Corrediza 45°	Corrediza	Corrediza	Corrediza	Corrediza 45°	Corrediza	Corrediza	Corrediza	Corrediza 45°	Corrediza 90°
00789000	Kit de Enganche BRIO/CITY		x		x														x		
00802000	Kit de Enganche BRIO/CITY	x											x						x		x
05002000N	Kit de Enganche BRIO/CITY		x					x	x										x		
04920000	Kit de Enganche BRIO/CITY			x													x				x
05005000	Kit de Enganche BRIO/CITY		x		x									x						x	
07080000	Kit de Enganche BRIO/CITY							x													
07141000	Kit de Enganche BRIO/CITY																				
07142000	Kit de Enganche BRIO/CITY													x							
04919000	Kit de Enganche BRIO/CITY														x						
90032000	Enganche MARCO BRIO/CITY									x	x										
90058000	Enganche HOJA BRIO/CITY									x	x										
04910000	Kit de Enganche BRIO/CITY					x	x														
90076000	Gancho de Marco TOP SECURITY								x												
07143000	Gancho de Marco TOP SECURITY	x																	x		x
03389000	Gancho de Marco TOP SECURITY			x														x			x

RODAMIENTOS



Pruebas de Testeos y Certificaciones

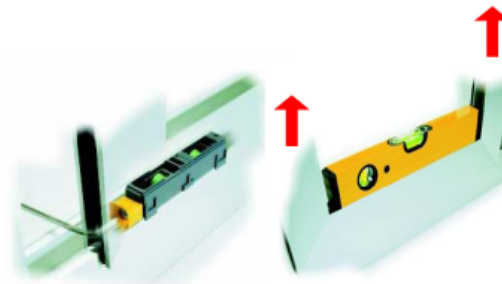
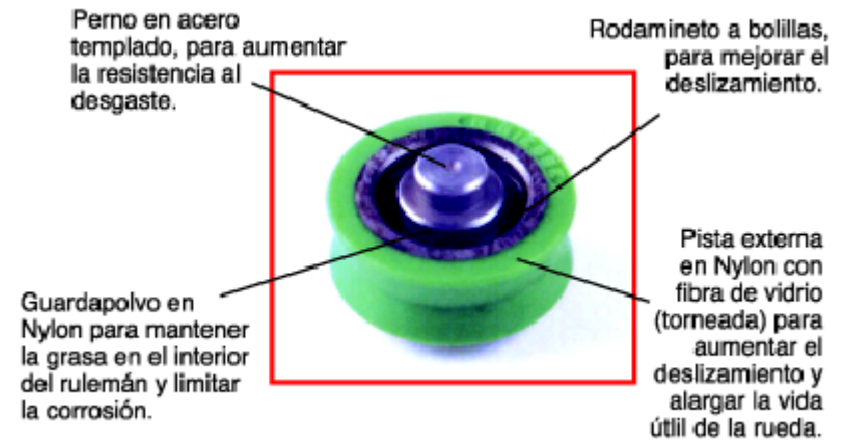
Ejemplo de testeo según Normativa EN para carro 2 Regulable
Art. 03136N:

- 25.000 Ciclos, con 250 ciclos / hora.
- 110 Kg. por carro.

RODAMIENTOS

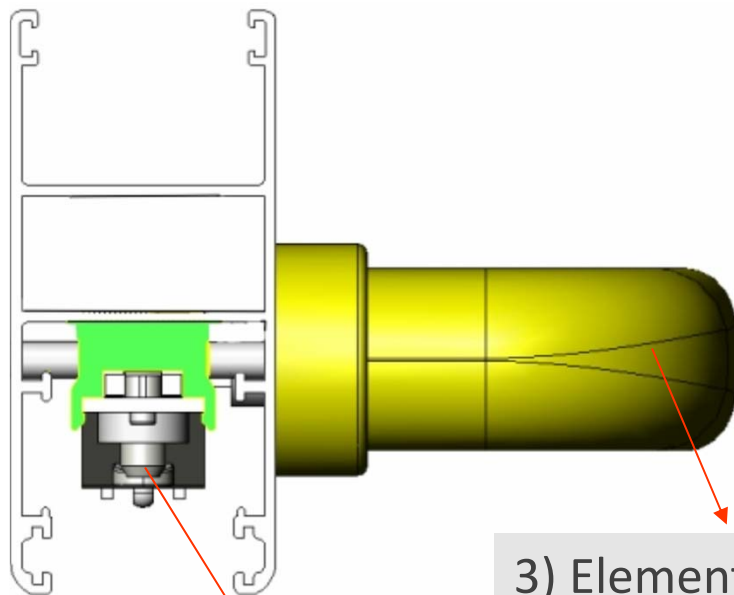
CARACTERISTICAS TECNICAS

- CARRO : REGULABLES EN ALTURA
- PISTA: NYLON TORNEADA
- EJE: ACERO INOXIDABLE
- CAJA: NYLON + FIBRA DE VIDRIO
- CAJA INTERIOR BASCULANTE EN ZAMAC ZINCADO
- SISTEMA DE AUTOCENTRADO DE LLAVE



CHAMPION PLUS: COMPONENTES PRINCIPALES

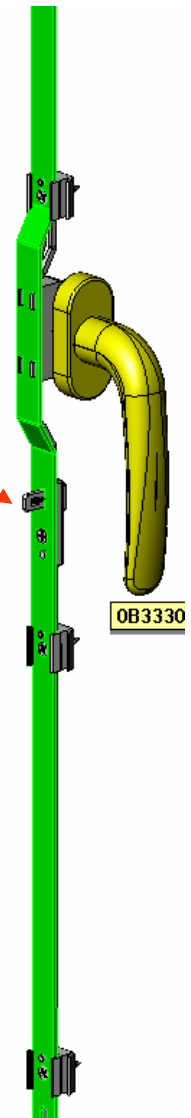
2) Kit de fijación



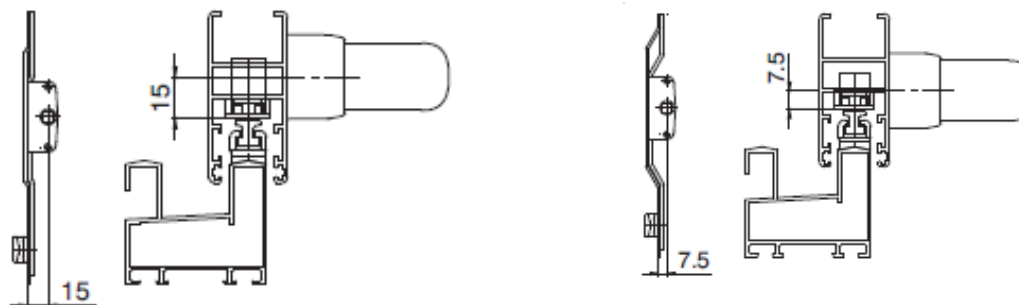
1) Multicierre
Champion Plus

3) Elemento de
Maniobra

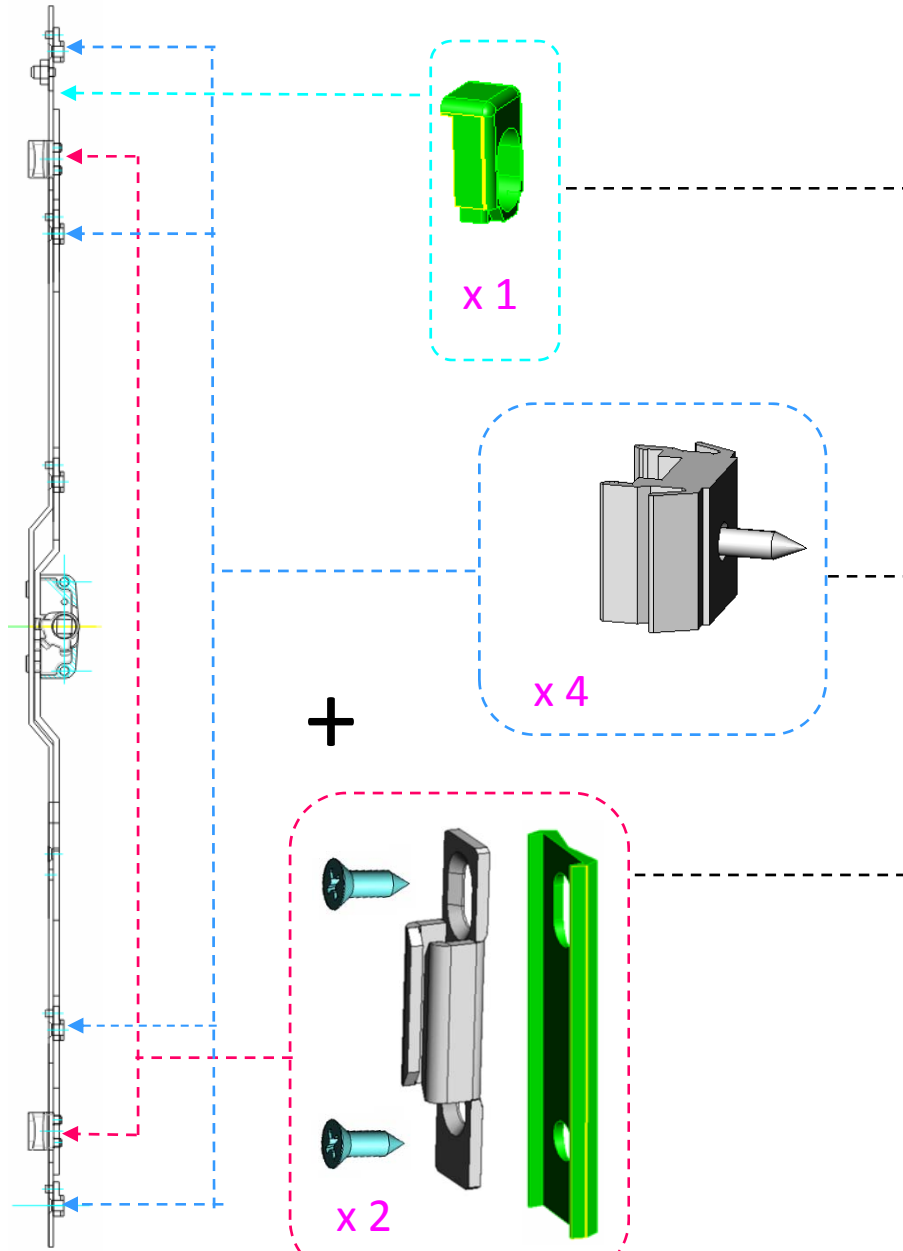
4) Anti Falsa Maniobra



- ENTRADAS DISPONIBLES



Descripción	entrada	Código art.	Longitud herraje	Puntos de cierre	Compatibilidad Anti falsa maniobra	Piezas por conf.
Champion Slide 7,5	7,5	02720	270	1	No	4
		02721	600	2	Si	4
		02722	1000	2	Si	4
		02723	1800	3	Si	4
Descripción	entrada	Código art.	Longitud herraje	Puntos de cierre	Compatibilidad Anti falsa maniobra	Piezas por conf.
Champion Slide 15	15	02724	270	1	No	4
		02725	600	2	Si	4
		02726	1000	2	Si	4
		02727	1800	3	Si	4
Champion Slide 15 con cerradura		02728	1800	3	Si	4



- Secuencia de montaje

Ejemplo : Kit para Multicierre 2 puntos (Especifico para un sistema) 06231, 06232 y 06233



Dispositivo de anti-falsa maniobra art. 02770

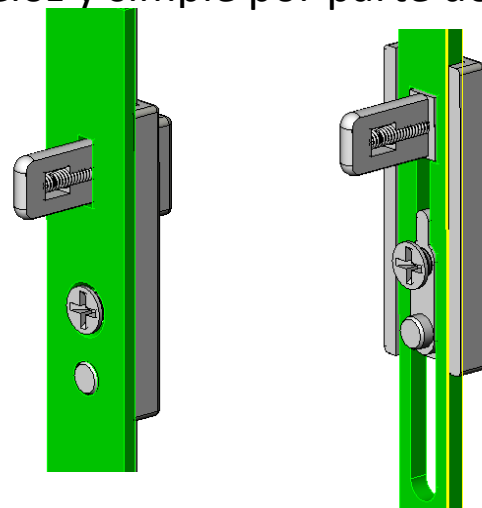
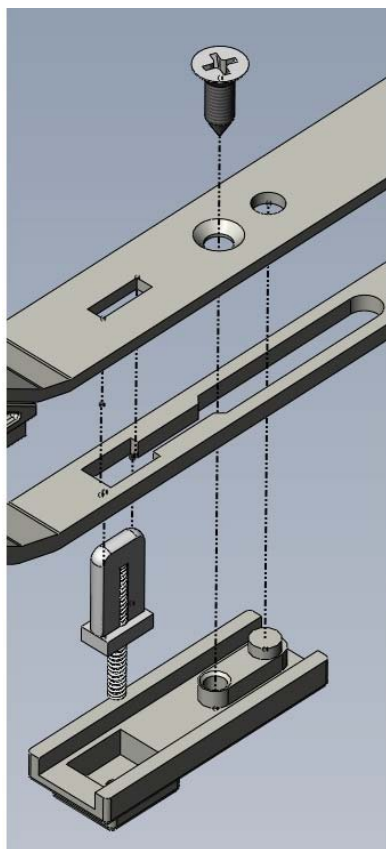
Características técnicas

Giesse ha desarrollado también un dispositivo kit anti-falsa maniobra que mejora el funcionamiento del herraje y aumenta la duración del mecanismo de cierre.

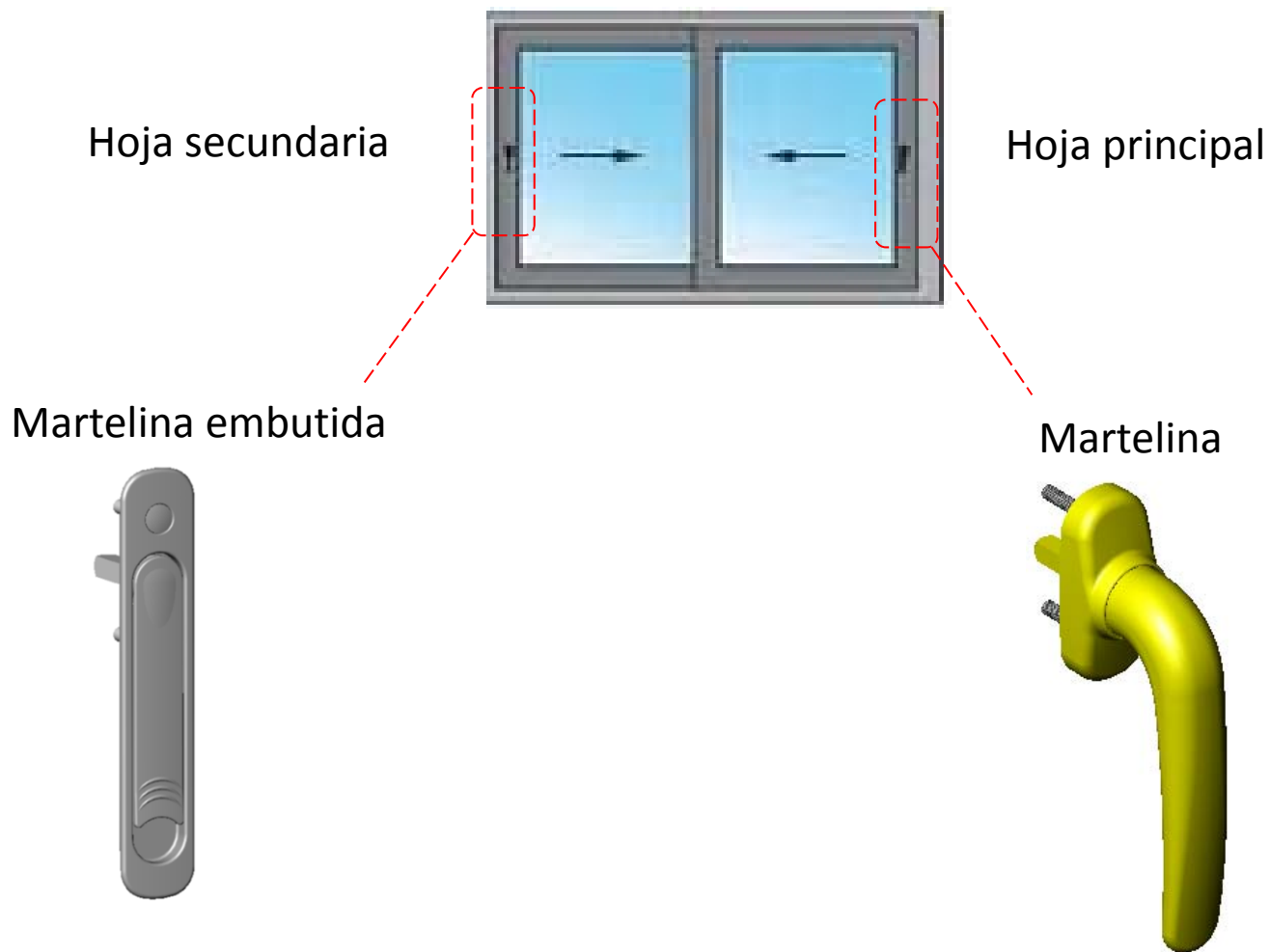
Este dispositivo art. 02770 se vende a parte y se puede aplicar sobre todas las varillas de 2 y de 3 puntos de cierre. Eso impide, con la hoja abierta, girar en posición de cierre la manilla impidiendo que el gancho pueda colisionar con la contra-placa del marco durante la fase de cierre de la hoja.

Instalación del artículo veloz y simple por parte del taller.

Caja de 8 uds



- MANIOBRAS





Martelina embutida art. 02760

Características técnicas

Artículo que movimenta el multicierre Champion plus, ideal para perfiles de hoja en aluminio poco anchos (min 28 mm)

Perno cuadradillo de 7 mm de longitud 34.5 mm

Mecanizado: 136 x 24 mm

Bloqueo en cierre (0°)

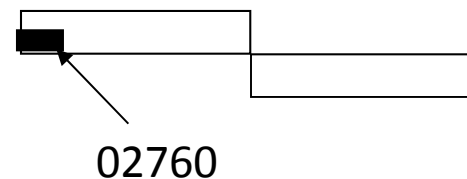
Tornillos de fijación: en dotación

Tapón de cobertura: mismo color de la caja del producto para todos los acabados más difundidos

Combinable en el lado externo: con artículo 02764 FFF

Disponibile en los acabados lacados RAL y acabados trend

Caja de 8 pz





Martelina Prima art. 02762

Características técnicas

Artículo que movimenta el multicierre Champion plus, pero también todos los mecanismos que tienen un rotor para cuadradillo de 7 mm (movimentaciones internas en general).

Perno cuadradillo de 7 mm de longitud 34.5 mm

Entre-eje de mecanizado: 33 mm

Bloqueo 0°- 90° - 180 °

Tornillos de fijación: en dotación

Roseta giratoria que cubre completamente la base

Combinación lado externo: con articulo 02764 FFF

Disponible en los acabados lacados RAL y

En los acabados trend



Caja de 5 uds

Cubeta tirador externo art. 02764

Características técnicas

El artículo se aplica externamente y desempeña la función de arrastre de hoja

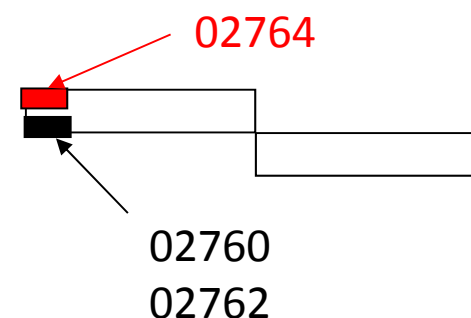
El artículo trabaja en conjunto con la martelina embutida art. 02760 o en conjunto con la Martellina Prima art.02762

Los tornillos metricos de la manilla situados sobre el lado interno se atornillan sobre el uñero/tirador externo uniendos los 2 articulos.

Requiere un mecanizado: 136 x 24 mm

Disponible en los acabados lacados RAL y
En los acabados trend

Caja de 8 Uds



Cubeta de arrastre interno ciego art. 02765



Características técnicas

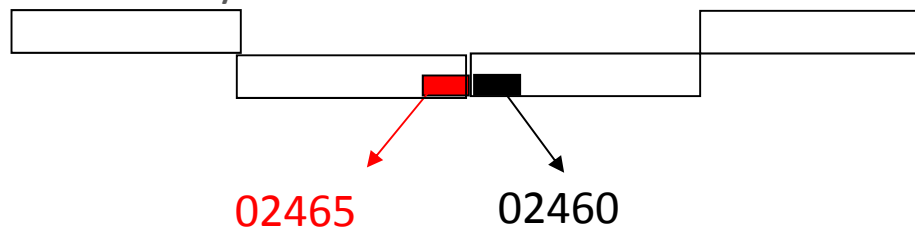
El artículo se aplica internamente en caso de cerramientos a 4 hojas, sobre la hoja que no tiene el cierre, garantizando una simetría a los elementos de maniobra del cerramiento.

Fijación realizada mediante prisionero situado en el lado frontal del uñero, cubierto por el tapón en nylon.

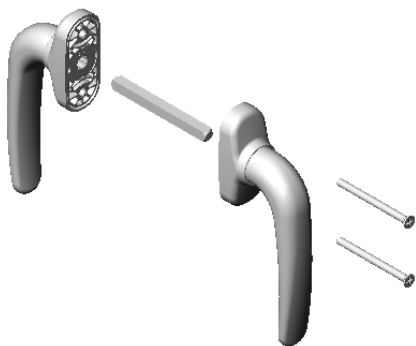
Requiere un mecanizado: 136 x 24 mm

Disponible en los acabados lacados RAL y en acabados trend

Caja de 8 uds



Martelina Prima doble art. 02763



Características técnicas

Artículo compuesto por una martelina para el lado interno y una para el lado externo con la función de movimentar el multicierre Champion plus.

Perno cuadradillo de 7 mm de longitud
80 mm

Entreeje de mecanizado: 33 mm

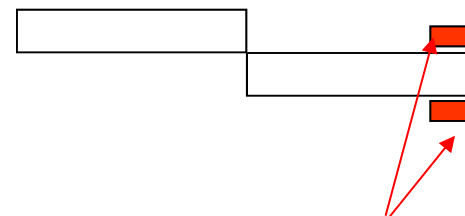
Bloqueo 0° - 90° - 180 °

Tornillos de fijación: en dotación

Roseta giratoria que cubre completamente la base

Disponibile en los acabados lacados RAL y
En los acabados trend

Caja de 5 Paredas



02763

Experto Giesse



HERRAJES POR TIPOLOGIA: ELEVABLES



GS-3000

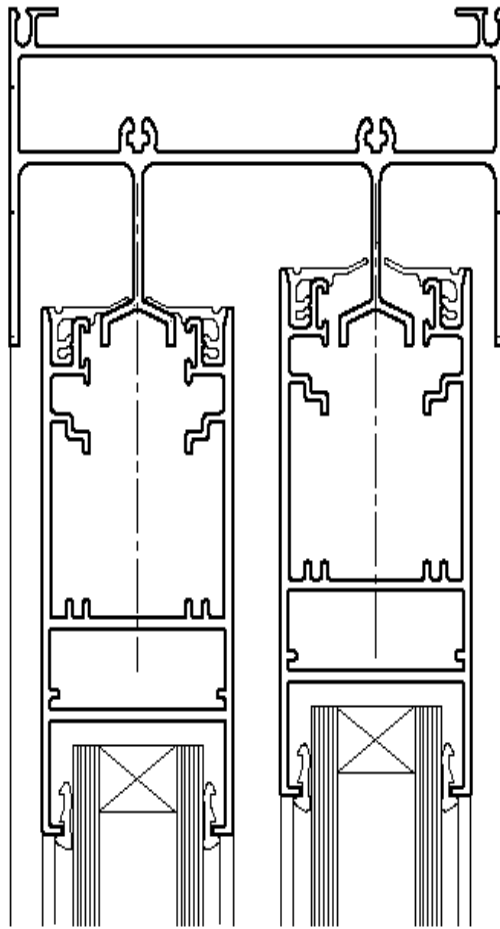
**La evolucion de la
corrediza. Sistema
elevable para cargas
hasta 400 kg**



CORREDIZA ELEVABLE GS 3000

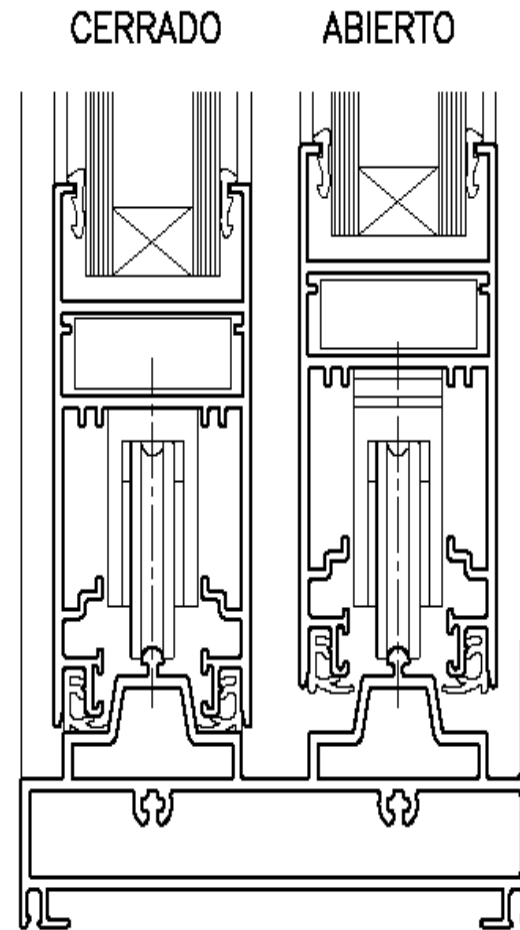
- Practicidad de abertura, mediante falleba de puño largo.
- Gran aislacion termica y acustica.
- Grandes dimensiones :
- 3400 mm (ancho maximo)
- 3000 mm (altura maxima)
- 400 kg peso maximo
- **Admite hasta 5 puntos de cierre**

CORREDIZA ELEVABLE GS3000



CERRADO

ABIERTO



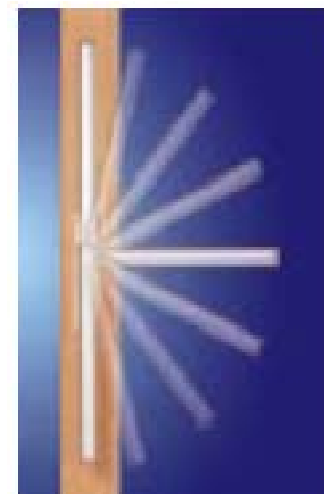
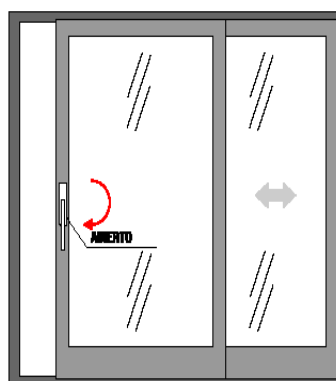
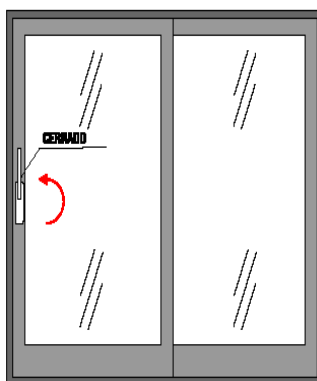
CERRADO

ABIERTO

CORREDIZA ELEVABLE GS3000

1-PRACTICIDAD DE APERTURA

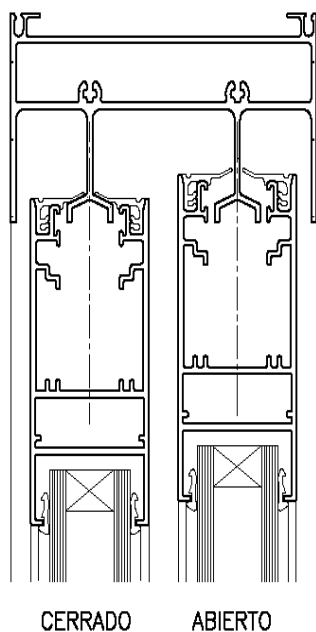
La nueva corrediza del sistema Altezza NEW X con mecanismo Giesse GS-3000, combina la practicidad de una corrediza tradicional con la hermeticidad de una ventana batiente. Para accionar el mecanismo solo basta rotar la falleba que comanda el elevamiento de la hoja, permitiendo el deslizamiento.



CORREDIZA ELEVABLE GS3000

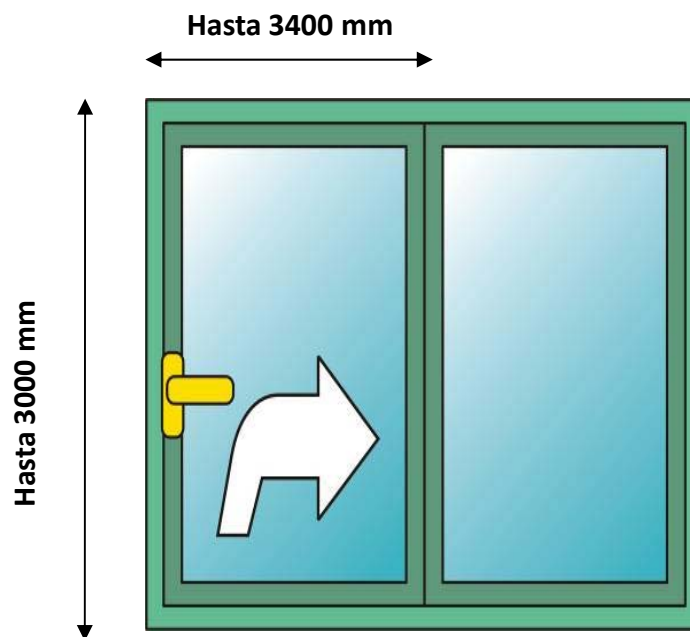
2-HERMETICIDAD

La utilización de burletes de EPDM en el sistema de **hermeticidad** le otorga excelente **resistencia a la infiltración de aire y estanqueidad al agua**, esto sumado a la capacidad de las hojas de admitir Doble Vidriado Hermético hasta 32 mm, le dan al conjunto una alta performance en **aislación térmica y acústica**.



3-GAMA DE FABRICACIÓN

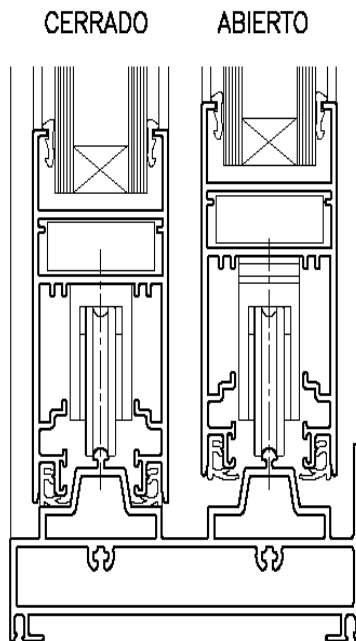
La combinación de perfiles de gran robustez con el mecanismo GS-3000 permite fabricar aberturas de gran tamaño y peso con alta resistencia a las cargas del viento. Se puede llegar a hojas de 3 mts de alto x 3,40 mts de ancho y 250 kg. Es posible realizar diferentes soluciones de apertura, con una o mas hojas móviles.



CORREDIZA ELEVABLE GS3000

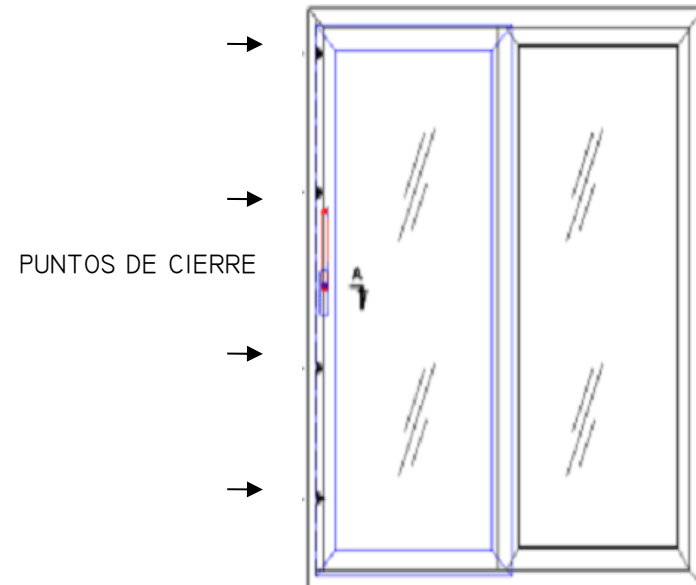
4-FIABILIDAD Y DURACION

El principio de funcionamiento del sistema mantiene los rodamientos en reposo con la hoja cerrada. Al accionar el mecanismo, se eleva la hoja lo que hace que durante el movimiento los burletes no ejerzan rozamiento sobre las guías, evitando el desgaste de los mismos y otorgándole **duración** a través del tiempo.

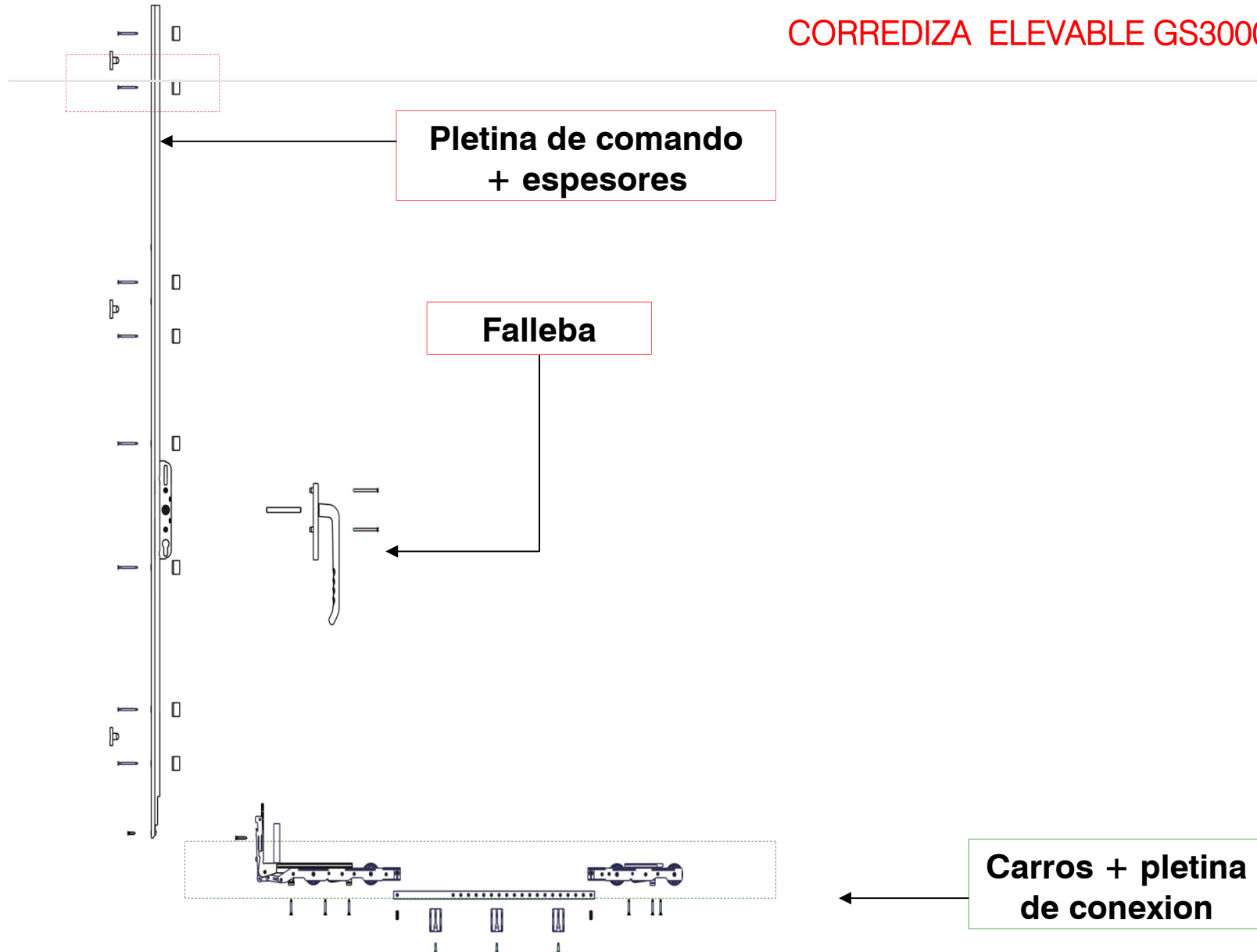


5-SEGURIDAD Y RESISTENCIA

Los componentes del mecanismo alzante GS-3000 son fabricados en acero inoxidable, le otorgan una elevada resistencia a la corrosión y garantizan un correcto funcionamiento a lo largo del tiempo. Además de todo esto, el mecanismo permite la colocación de hasta 5 puntos de cierre lo que le da excelente seguridad al cerramiento.



CORREDIZA ELEVABLE GS3000





VERSION ALTEZZA NEW X E:37,5 mm

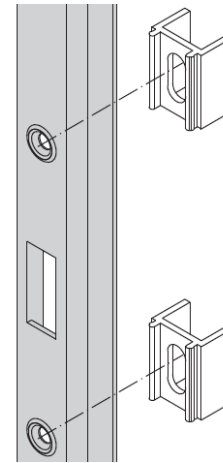
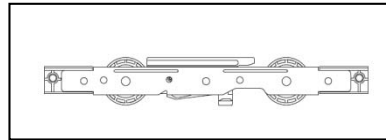
- Nuestra oferta: Version 300 kg y 400 kg

GS3000 - 300	
Ancho maximo	L = 720-3400 mm
Alto maximo	H = 1000-3000 mm
Peso por hoja	400 Kg
Carros 300/22	A=22 mm / B=42 mm
Comando	E=37,5 mm
Manija	LS240

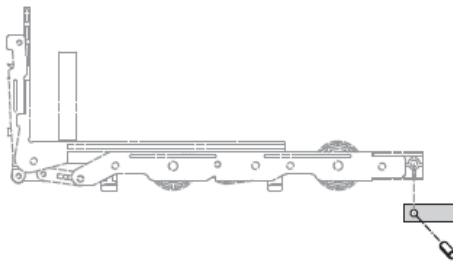


Art. 07149
Punto de cierre

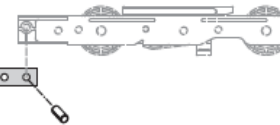
Art. 07102
Carro suplementario
Para 400 kg con 2
Para 300 kg con 1



Art. 07160
Suplementos para
300 kg



Art. 07101
Kit de carros



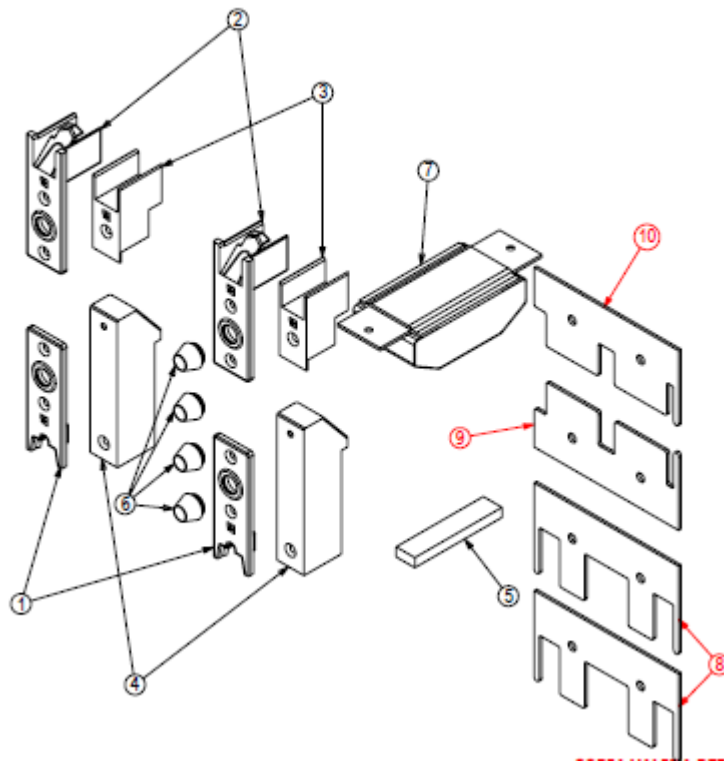
Art. 07176/7/8
Varilla de conexion



Art. 07105/10
Comando principal
para 400 kg

VERSION ALTEZZA NEW X E:37,5 mm

- Nuevos accesorios para elevar las prestaciones de la tipología alzante.



Art. **07977**
Kit marco alzante
Altezza NEW X

VERSION ALTEZZA NEW X E:37,5 mm



VERSION HA110 E:27,5 mm

- Nuestra oferta: Version 150 y 300 kg

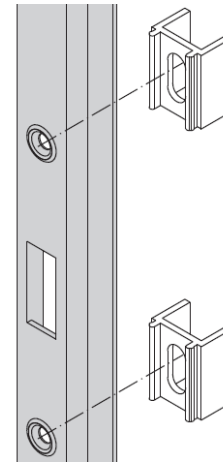
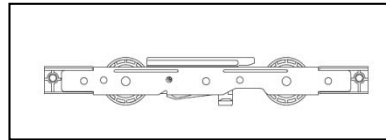
GS3000 - 150	
Ancho maximo	L = 620-3300 mm
Alto maximo	H = 1000-3100 mm
Peso por hoja	150 Kg
Carros 150/22	A=22 mm / B=30 mm
Comando	E=25 mm
Manija	LS240

GS3000 - 300	
Ancho maximo	L = 720-3300 mm
Alto maximo	H = 1000-3100 mm
Peso por hoja	300 Kg
Carros 300/22	A=22 mm / B=42 mm
Comando	E=27,5 mm
Manija	LS240



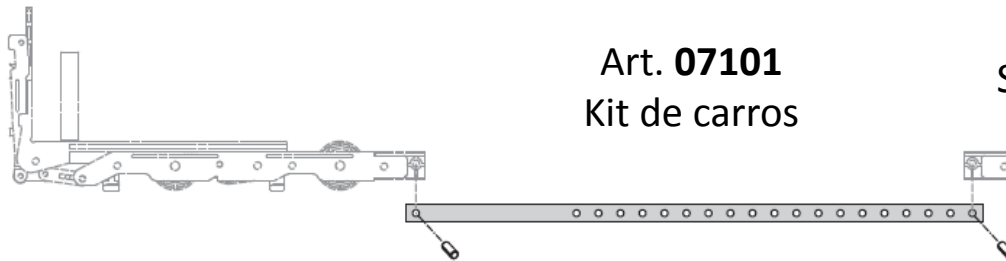
Art. 07149
Punto de cierre

Art. 07102
Carro suplementario
Solo version 300 kg



Art. 07158
Suplementos para
300 kg

Art. 07153
Suplementos para
150 kg



Art. 07101
Kit de carros

Art. 07176/7/8
Varilla de conexion



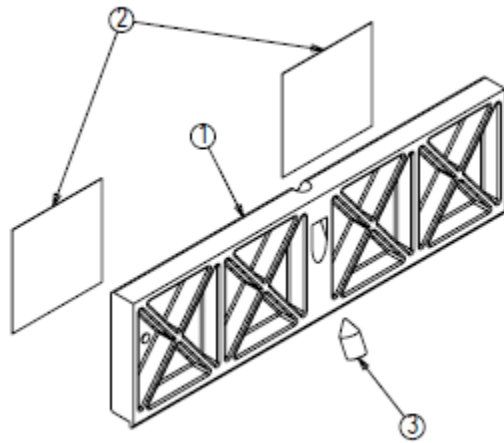
Art. 07133/38
Comando principal
para 300 kg

Art. 07117/21
Comando principal
para 150 kg

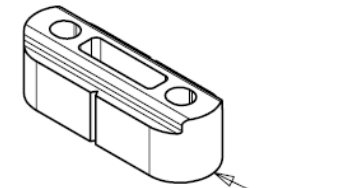
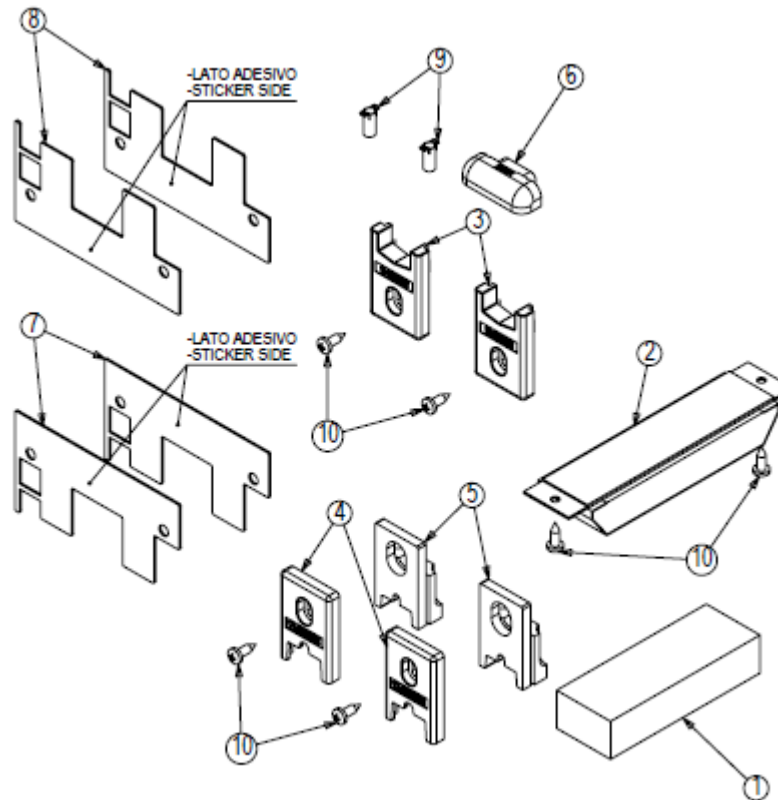
VERSION HA110 E:27,5 mm

- Nuevos accesorios para elevar las prestaciones de la tipología alzante.

Art. **07164**
Kit marco alzante
HA110



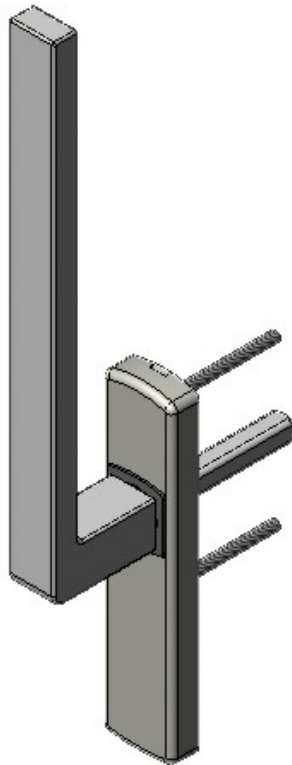
Art. **07162**
Suplemento lateral
solo version 300 kg



Art. **07163**
Suplemento punto
cierre

VERSION HA110 E:27,5 mm

AMBAS VERSIONES



Art. **02468**
Cremona KORA



Art. **07995**
Cubeta externa



Art. **07984**
Cremona tradicional



GOSTM-S

**La evolución de la
corrediza. Prestaciones de
una batiente con carga
máxima de 200 kg.**

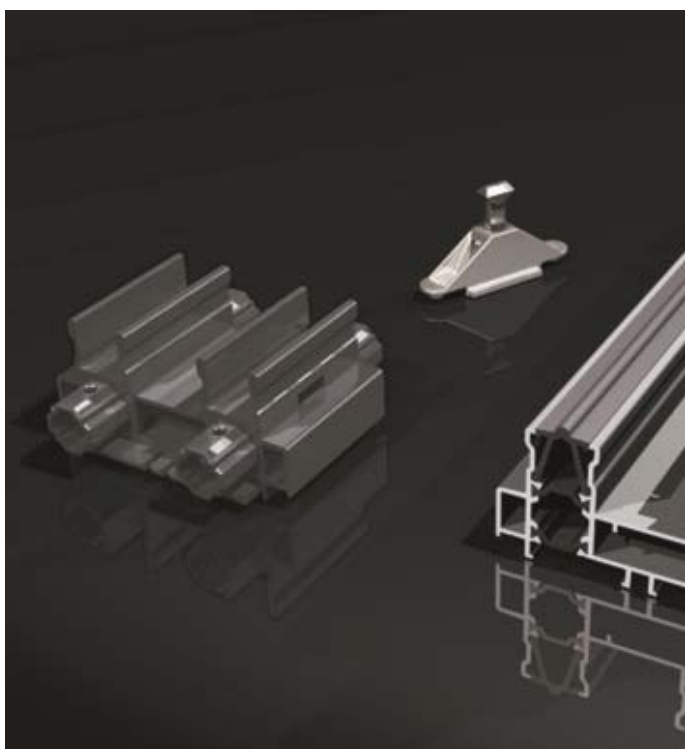


- **GIESSE** ha ideado
- **un NUEVO NODO para corrediza**
- Para en los que ha desarrollado una
- **NUEVA GENERACIÓN DE ACCESORIOS**
- **ANCHO DE LA HOJA 40 mm.**
- **Medidas de hoja 2000x2700 mm**
- **Pletina de poliamida con canal 15/20 (C.E.)**
- **SISTEMAS DE ESTANQUEIDAD:
BURLETES**
- **CORTE DEL PERFIL A 45°**
- **Conexión de los accesorios mediante
PLETINA DE POLIAMIDA GIESSE**

PRESTACIONES

- **Aislamiento acústico: 40 Db (pérdida real de 6 DB)**
testado según EN140/3 y EN 717/1
- **Aislamiento térmico: $U_w = 1,78 \text{ W/m}^2\text{K}$**
en una puerta de 2,00 x 2,18 m con vidrio $U_g 1,000$
- **Permeabilidad al aire: Clase A4**
testada según EN12207
- **Resistencia al agua: 1.050 Pa**
testada según EN12208
- **Seguridad anti-robo: Clase 2**
testada según ENV1630:2000
- **Capacidad: elementos de movimentación y cierre hasta 200 Kg**
testados con 25.000 ciclos de apertura según EN13126

PUNTOS FUERTES



■ PRESTACIONES SUPERIORES

Gracias a la geometría del perfil y a la conformación de los accesorios, GOS-S obtiene prestaciones superiores en los test de aislamiento ,acústico y de resistencia al aire y agua, según los estándares EN Europeos. Se reemplazan felpas por burletes.

■ SIMPLE Y VELOZ


Con el uso del sistema GOS-S se evitan mecanizados añadidos en la hoja, y los mecanizados en el marco son limitados. Los accesorios se montan insertándolos en el canal sin necesidad de mecanizados.

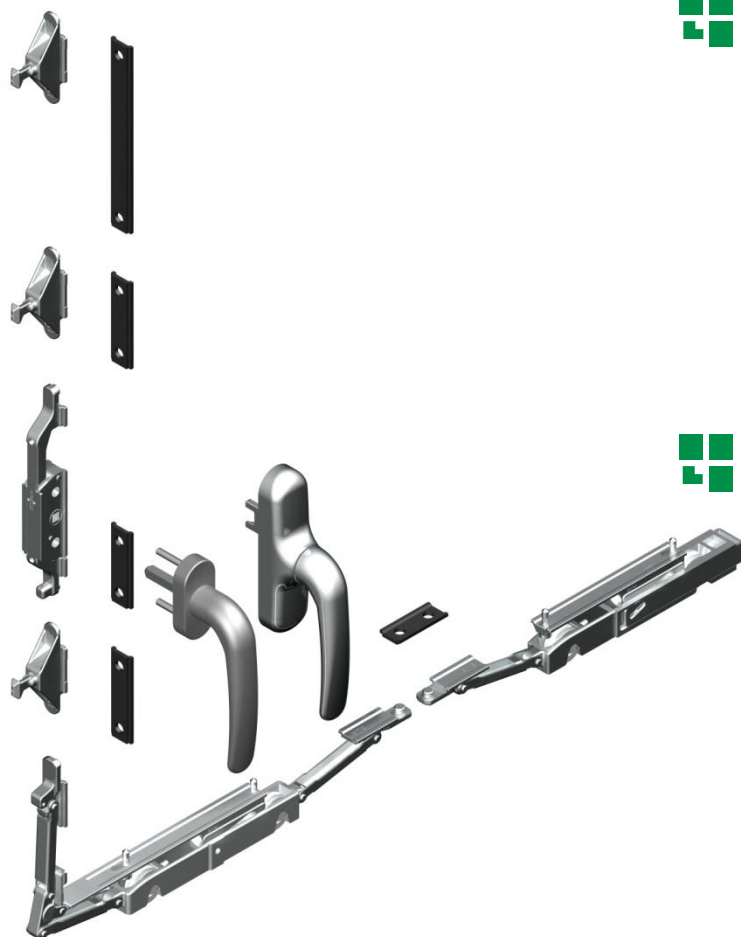
PUNTOS FUERTES

SISTEMA COMPETITIVO

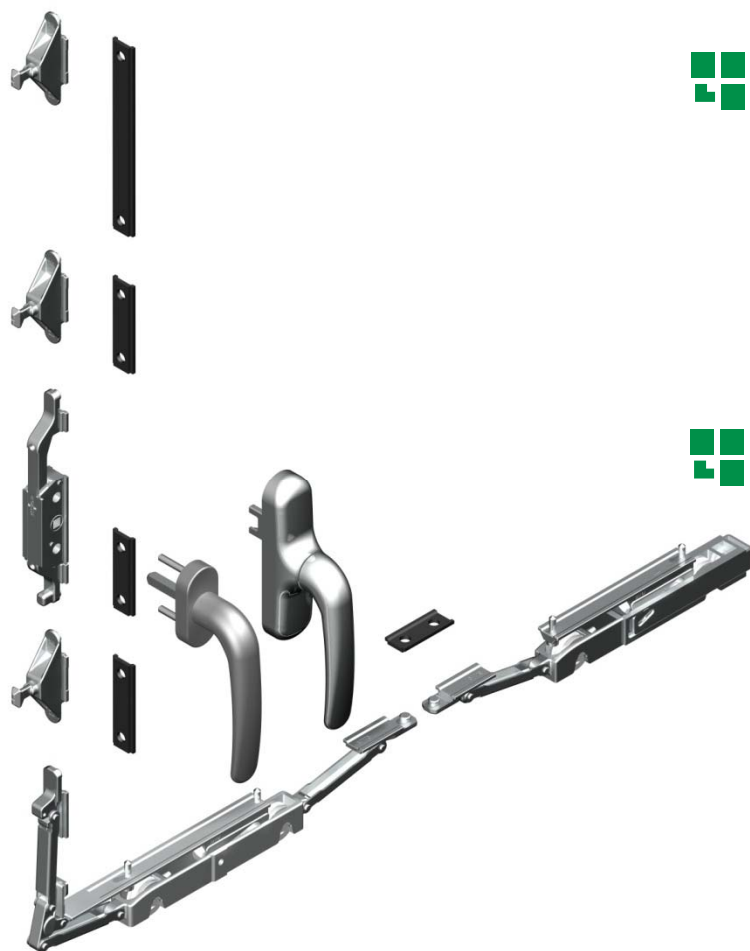
El sistema ha sido estudiado para evitar los costes superfluos y limitar el número de accesorios. El fácil montaje permite ahorrar tiempo y optimizar la producción.

MODULARIDAD

 Gracias al empleo de la pletina de poliamida como elemento de conexión, es posible añadir tantos puntos de cierre como se deseen. El sistema GOS-S permite realizar cerramientos con configuraciones diversas, sin aumentar el stock del almacén.



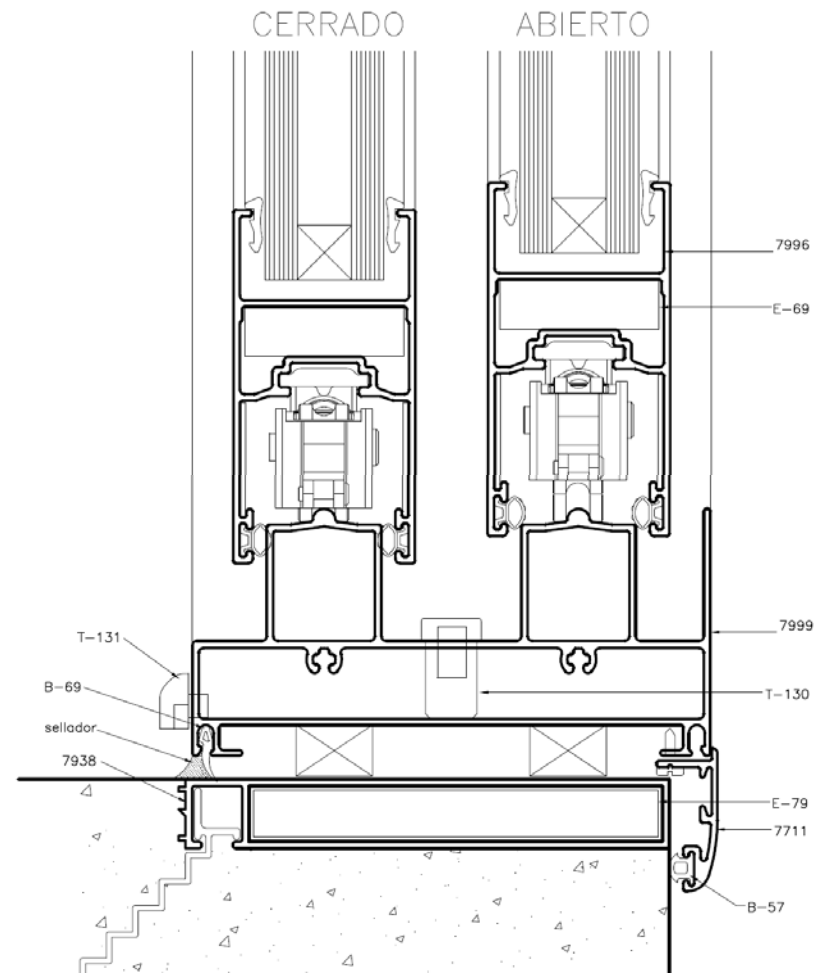
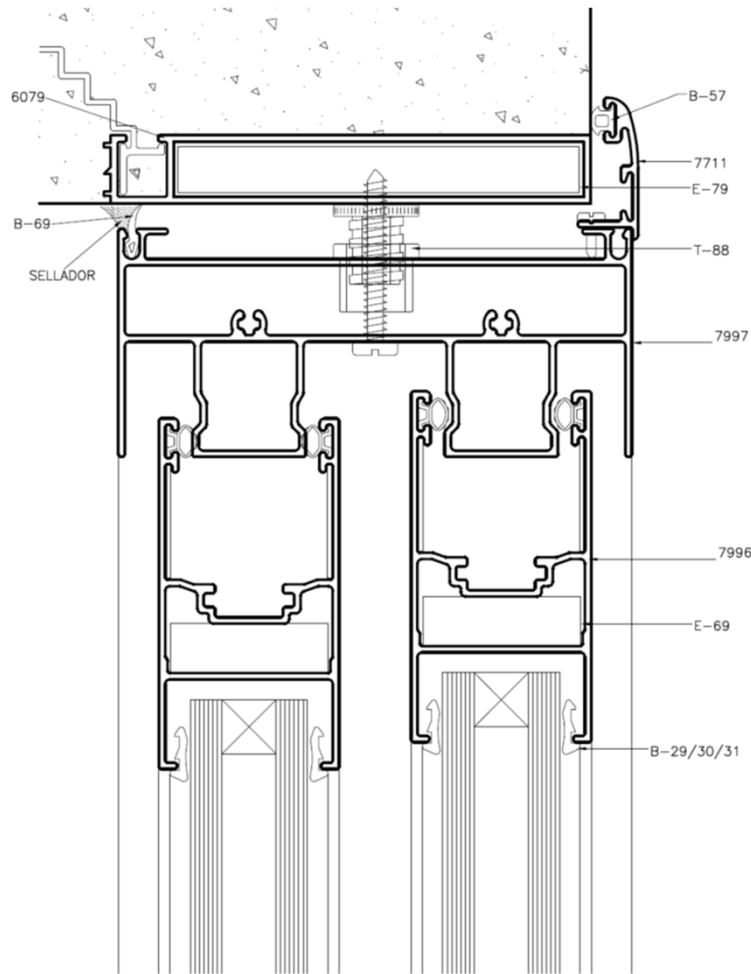
PUNTOS FUERTES



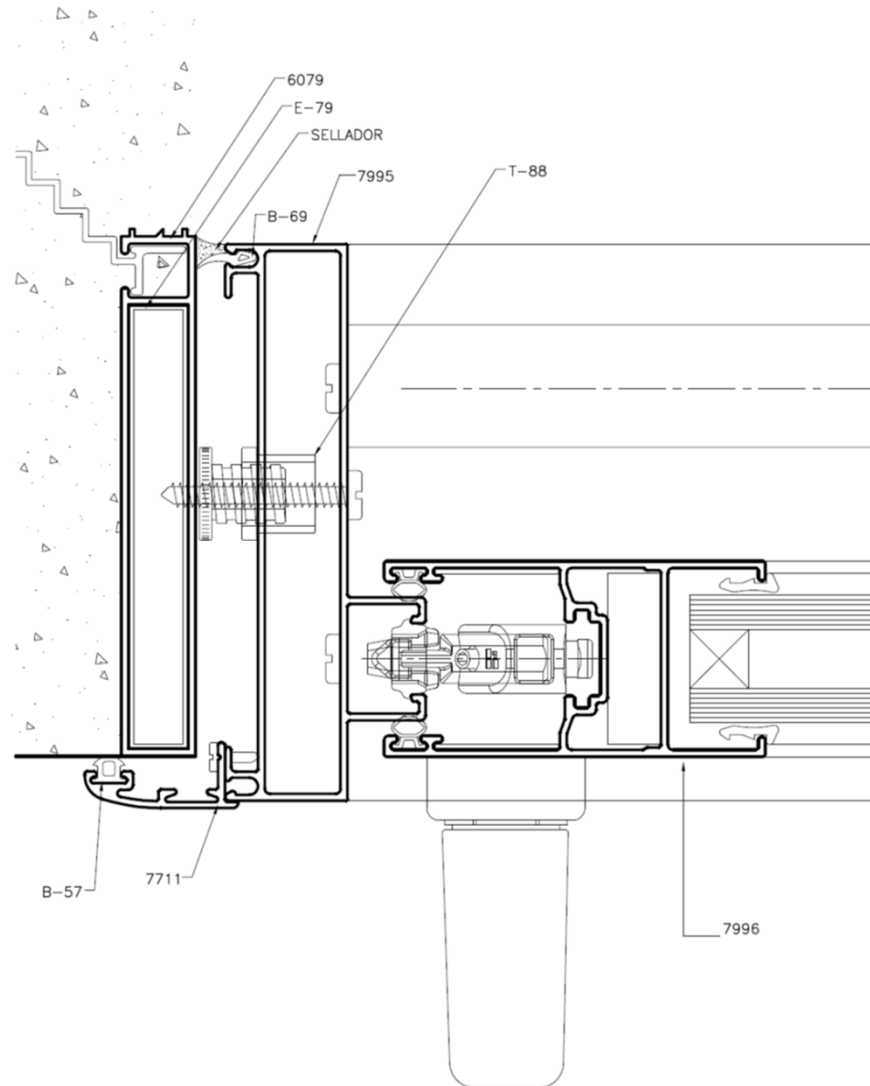
SEGURIDAD: El sistema GOS-S posee el nivel de seguridad anti-efracción CLASE 2 gracias al desarrollo de componentes específicos, instalables en todos los sistemas compatibles.

ESTÉTICA: en cerramientos GOS-S es posible utilizar, para la movimentación de los componentes, tanto cremas como martelinas con líneas estéticas comunes para una perfecta compatibilidad con el ambiente del edificio.

VENTANA GOS-S – CORTE VERTICAL



VENTANA GOS-S – CORTE HORIZONTAL



GOS-S CONFIGURACION

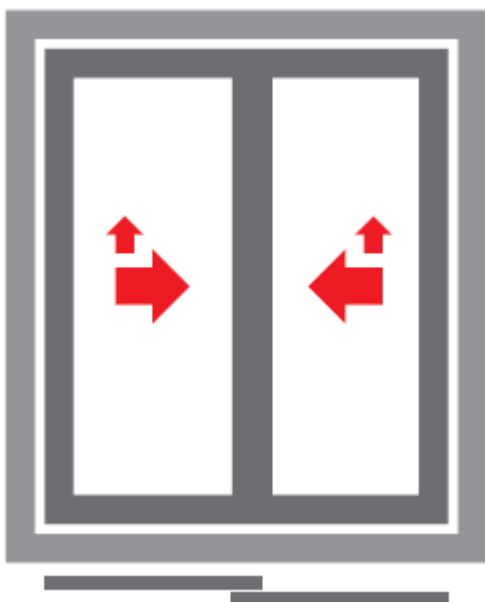
VENTANA GOS-S ELEVABLE



articulo	descripcion	cantidad
02937000	Kit tapones centrales hoja	1
00356000	Escuadra angular	8
02939000	Kit tapones antielevamiento	2
02970000	Burlete (rollo x 100 mts)	15 m/L
02920000	Escuadra alineamiento	16
02940000	Arrastre de falleba	2
02916000	Kit carros elevables	2
02930000	kit de cierre marco	6
03149010	kit tapones y tubos drenaje	2
01057/58xxx	Falleba	2
02979xxx	Tope de hojas	1
03524xxx	Pletina de poliamida	5 m/l

GOS-S CONFIGURACION

PUERTA GOS-S ELEVABLE



articulo	descripcion	cantidad
02937000	Kit tapones centrales hoja	1
00356000	Escuadra angular	8
02939000	Kit tapones antielevamiento	2
02970000	Burlete (rollo x 100 mts)	25 m/L
02920000	Escuadra alineamiento	16
029510000	Movimentacion de Martelina	2
02913000	Kit carros elevables	2
02930000	kit de cierre marco	6
03149010	kit tapones y tubos drenaje	2
02908xxxx	Martelina	2
02979xxx	Tope de hojas	1
03524xxx	Pletina de poliamida	5 m/l

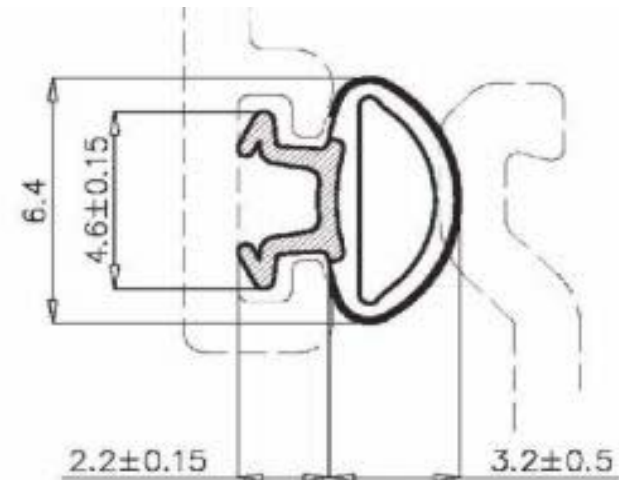


GOS[®]-SL

**La evolucion de la
corrediza. Menor
dimension de perfil y
carga máxima de 120 kg.**

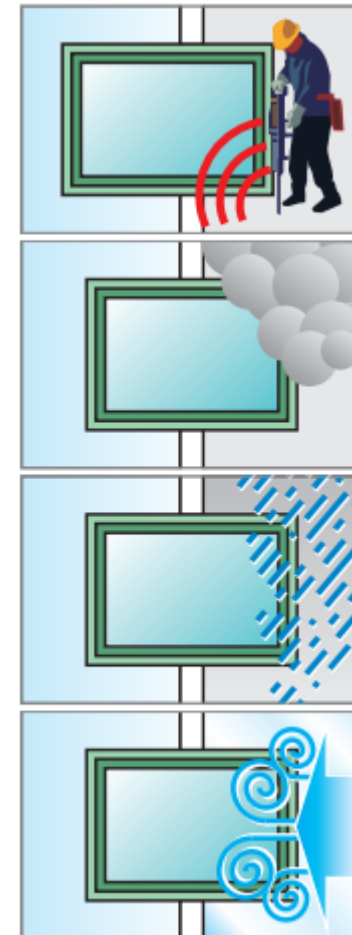
CARACTERÍSTICAS GENERALES

- Sistema corredizo ELEVABLE con perfil frio
- Hoja 45° de 34 mm de espesor
- Espesor de pared de aluminio de 1,5 mm practicamente constante
- Posibilidad de utilizacion de DVH hasta 22 mm
- Marco a 90°
- Utilizacion de burletes perimetrales

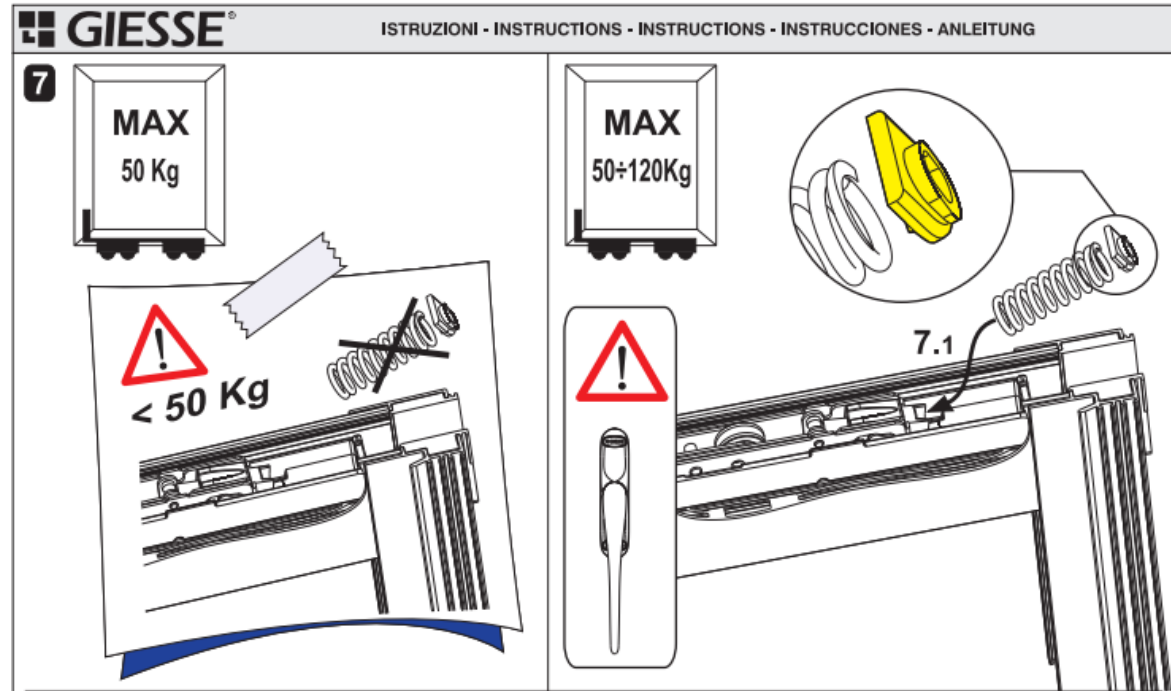


PRESTACIONES

- Estanqueidad al agua, para PUERTAS y VENTANAS: 600 Pa (algunas pruebas superando los 750 Pa)
- Resistencia al viento: h2400 x l2400= hasta 1.800 Pa (1/175)
- Superficie máx. 5,76 m²
- Acústica: hasta 37 dB (con vidrio de 42 dB)
- Capacidad de carga por hoja: 60 kg VENTANA y 120 kg PUERTA



CARACTERÍSTICAS

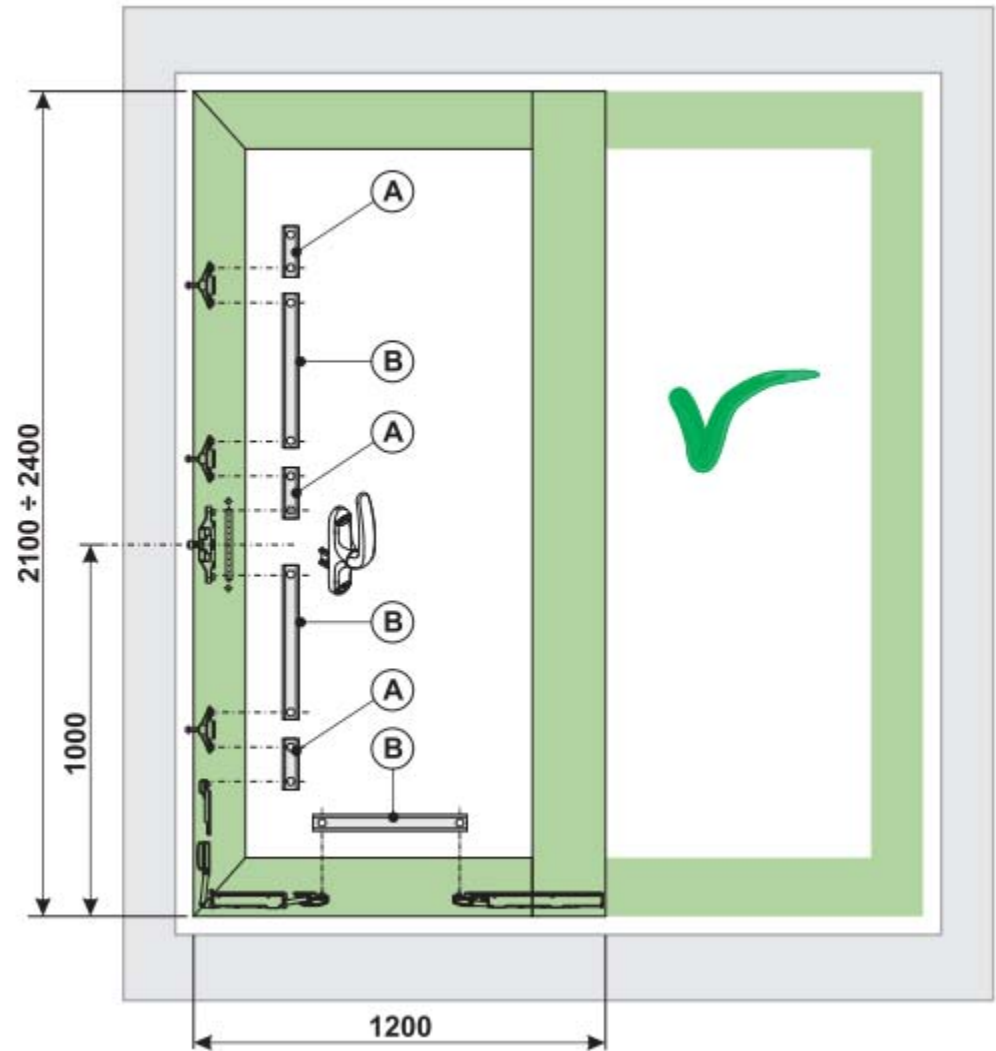


Materiales anticorrosivos:
Tecnopolímeros
Acero inox 304

Pletina de poliamida para
conexion de accesorios

CARACTERÍSTICAS

Sistema con pletina de comando derivado de la CAMARA EUROPEA



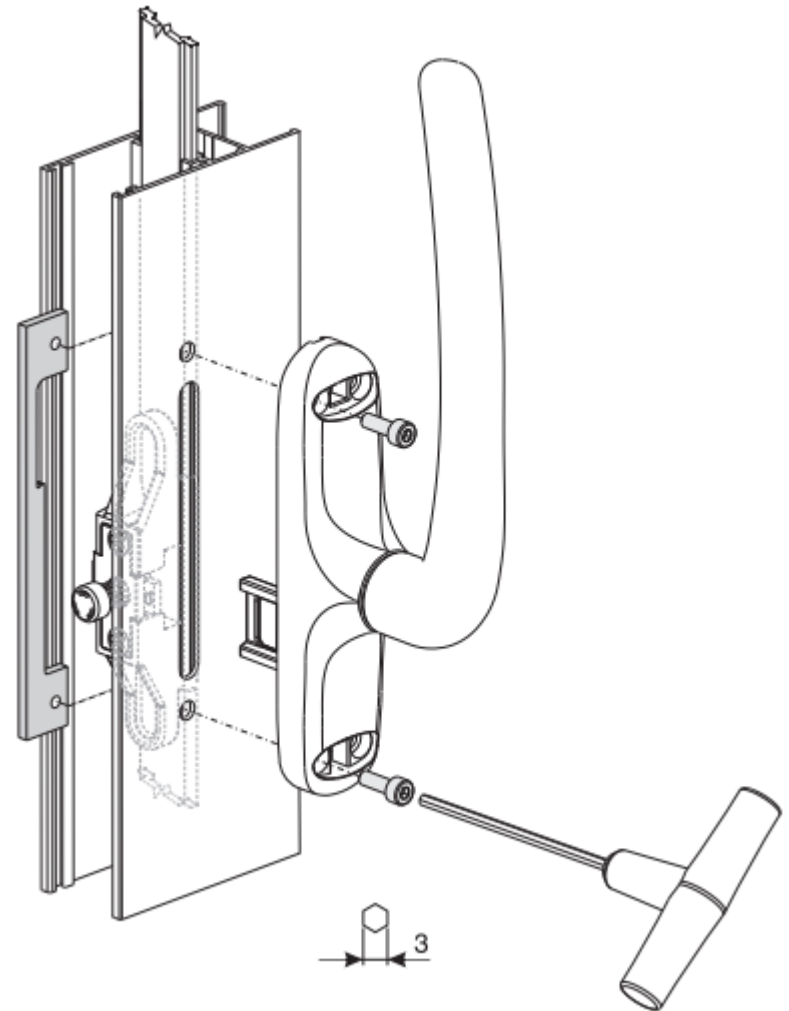
CARACTERÍSTICAS

- Capacidades: 60 y 120 kg por hoja
- Regulacion: -1,5 / +2
- Materiales principales:
Poliamida y acero inox 304
- Montaje con tornillos de acero inox.



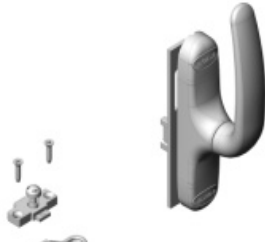
CARACTERÍSTICAS

Pletinas de poliamida para conexión rápida y segura. Para cortar a medida. No serán necesarios equipamientos especiales.





ACCESORIOS COMPONENTES:



02823xxx
Cremona corta para 30 kg



02824xxx
Cremona larga para 60 kg

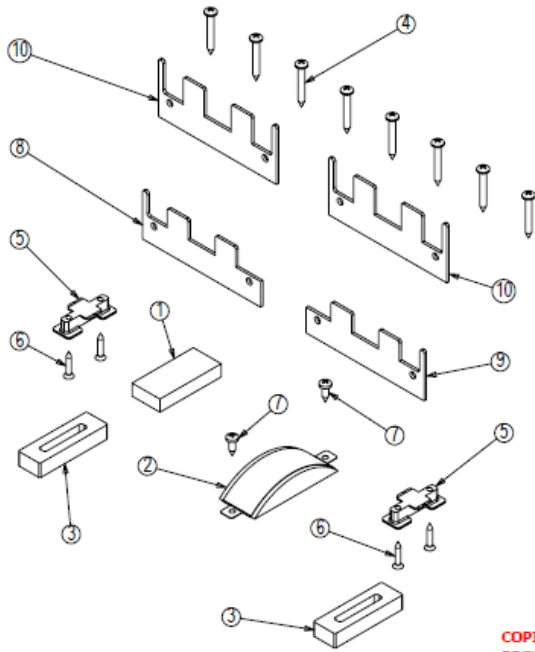


02825xxx
Cremona larga para 120 kg

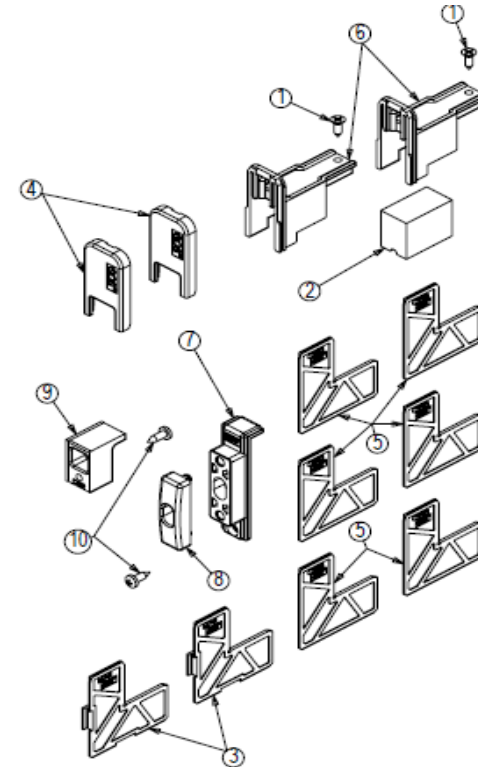
ACCESORIOS COMPONENTES EXCLUSIVOS SAPA:

026970000SX
Kit para marco HA62

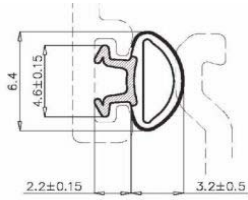
02841xxx0SX
Kit para marco HA62



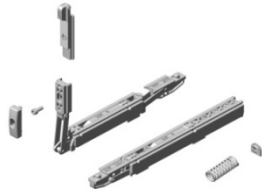
COPI
DRNF



ACCESORIOS COMPONENTES:



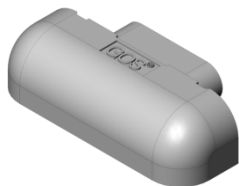
02849000
Burlete perimetral



02830000
Kit ruedas 120 kg

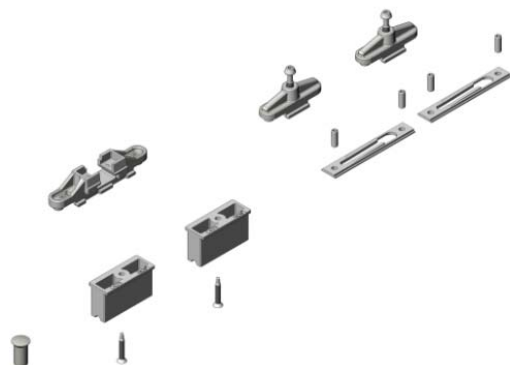


02831000
Kit ruedas 60 kg

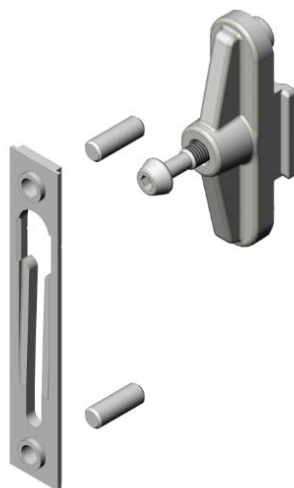


02839xxx
Valvula de desague con clapeta

ACCESORIOS COMPONENTES:



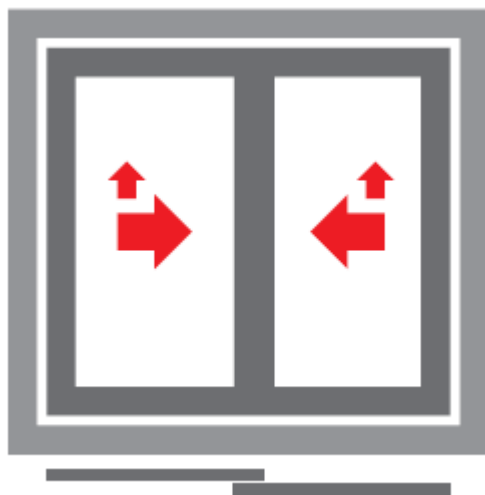
02879xxx
Kit de hoja fija



02859000
Punto de cierre

GOS-SL CONFIGURACION

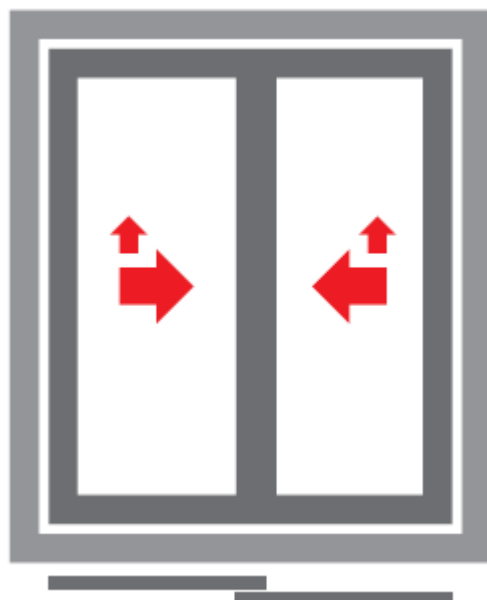
VENTANA GOS-SL ELEVABLE



articulo	descripcion	cantidad
026970000SX	Kit para marco	1
028410000SX	Kit para hoja	2
0284900001	Burlete (rollo x 250 mts)	15 m/L
02831000	Kit ruedas 60 kg	2
02859000	Kit puntos de cierre	4
02839590	Valvula con clapeta	1
02824xxx	Kit falleba con antifalsamaniobra	2
02979xxx	Tope de hojas	1
03524xxx	Pletina de poliamida	5 m/l

GOS-SL CONFIGURACION

PUERTA GOS-S ELEVABLE



articulo	descripcion	cantidad
026970000SX	Kit para marco	1
028410000SX	Kit para hoja	2
0284900001	Burlete (rollo x 250 mts)	25 m/L
02830000	Kit ruedas 120 kg	2
02859000	Kit puntos de cierre	6
02839590	Valvula con clapeta	1
02825xxx	Kit falleba con antifalsamaniobra	2
02979xxx	Tope de hojas	1
03524xxx	Pletina de poliamida	7 m/l

Experto Giesse



Muchas gracias!