



Roto DUO

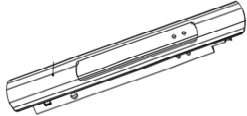



Multipunto



Modena 90 y 45

SISTEMA: ROTO DUO

CODIGO	DESCRIPCION	
FECDUOA005	CIERRE DUO NEGRO R06.2	
FECDUOP021	CIERRE DUO BLANCO R07.2	
387095	CIERRE DUO PLATA	
335555	TOPE CORREDERA NEGRO (ALU)	
317250	TOPE CORREDERA BLANCO (ALU)	

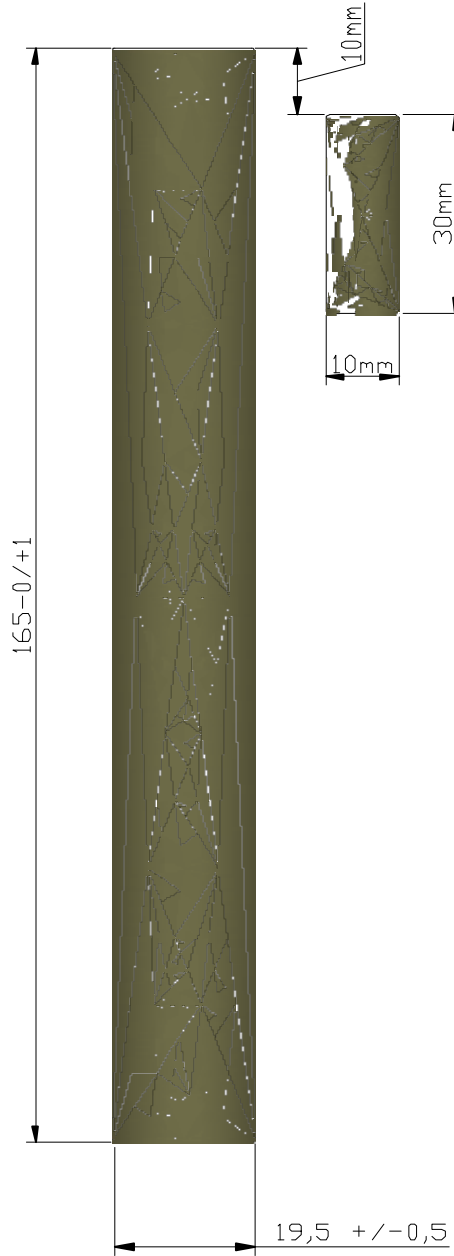
KIT MODENA 45°		
391852	GANCHO DUO H002 (Perimetral Recto)	
392027	CERRADERO DUO K001	

KIT MODENA 90°		
391851	GANCHO DUO H001	
391851C	CERRADERO DUO (No perimetral)	

446595 PLANTILLA PARA CIERRE DUO



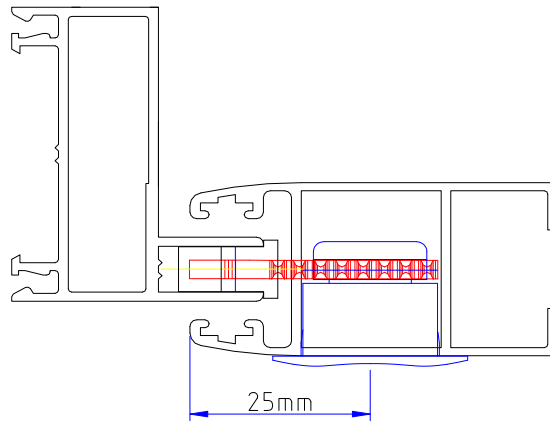
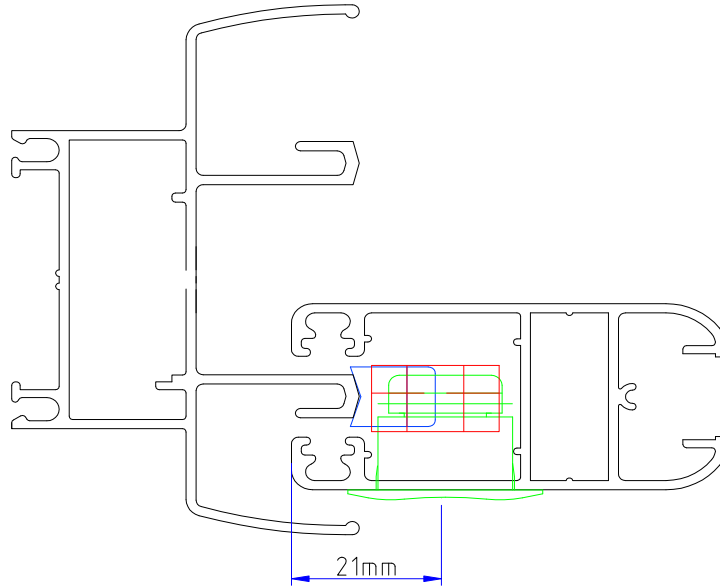
CALADO CIERRE DUO



Queda bajo la reproducción, distribución y utilización de datos, sin perjuicio de las responsabilidades de cada uno de los usuarios. Se declara responsable por el contenido de los datos, sin perjuicio de las responsabilidades de cada uno de los usuarios. ALL RIGHTS RESERVED IN THE EVENT OF THE BIRTH OF A PRODUCT, SERVICE, MODEL OR DESIGN.

E1.8/main		-		-		Scale	Calado DUO	
04-2-09	NP	-		-		1:1		
Revised	None	-		Revision		Andres SAMSA		
Effect No.	-	-		Replaces		-		
Effect Key	N	-		-		-		
				ROTO FRANK S.A. BUENOS AIRES		DUO		Sheet No. 1 of 1 Rev. No. E1

VENTANA Y PUERTA CORREDIZA MODENA A 45° y MODENA 90°



E18/main / Entwicklung

-		-	
1	Date	AB	-
Qty.	Revised	Name	Revision
Issue No.	-	Replaces	-
Effect Key	N		-

Scale
1:1

Perfiles: Aluar-

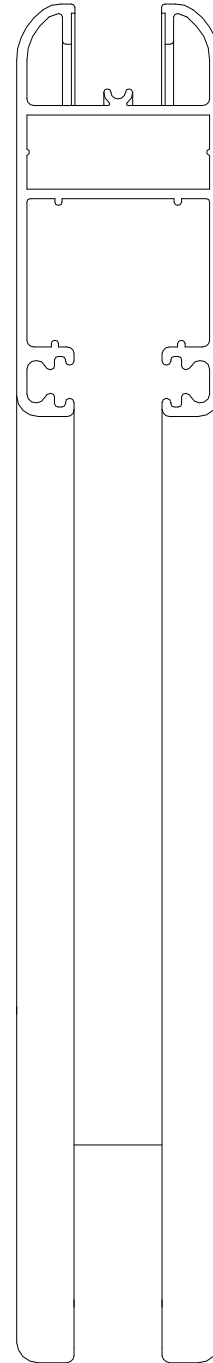
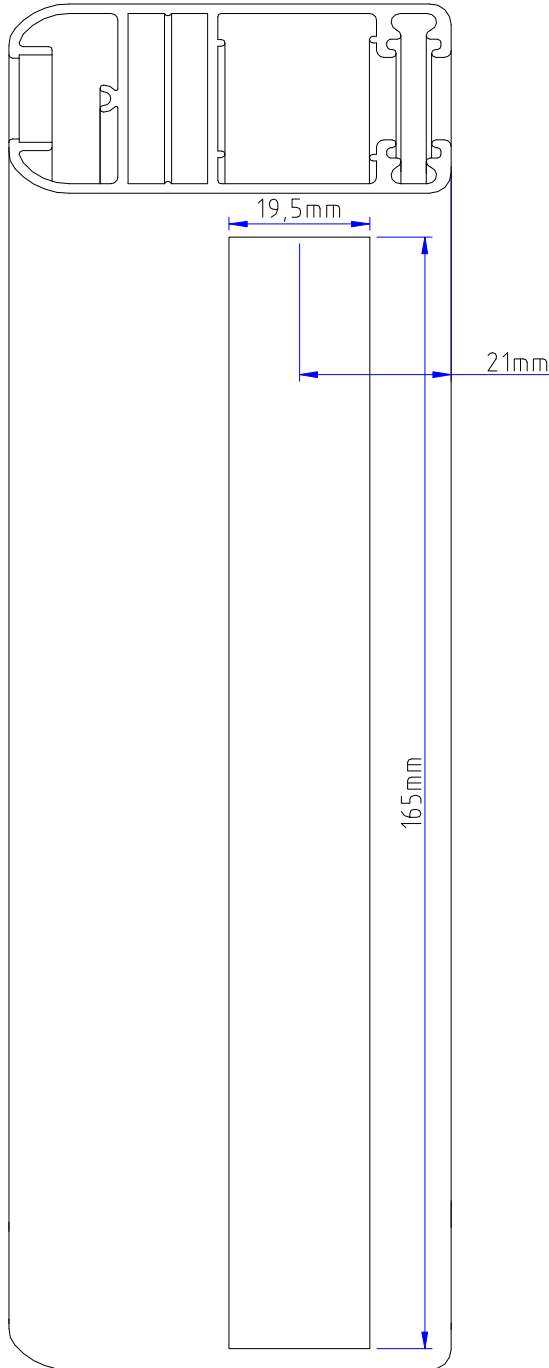
Duo



Sheet No. 1 of 1 Rev. No. E1

GRAFICO
D3

**CALADO SISTEMA DUO
EN MODENA 45°**



RESERVA LOS DERECHOS DE DISTRIBUCION Y UTILIZACION DE ESTOS
DISEÑOS SIN PERMISO POR ESCRITO DE ROTO FRANK S.A. QUILMES
CANTON DE LOS ANDES, PROVINCIA DE LOS ANDES, ARGENTINA.
EL USO DE ESTOS DISEÑOS SIN EL CONSENTIMIENTO DE ROTO FRANK S.A.

E18/main / Entwicklung

Qty.	1	Date	11-11-13	Name	AS
Revisioned					
Revision Samsa Andres					
Issue No.	RFL002	Replaces	-		
Effect Key	N	Replaces	-		

Scale
11

Perfiles: Aluar-

Roto Frank Latina S.A.

DUO

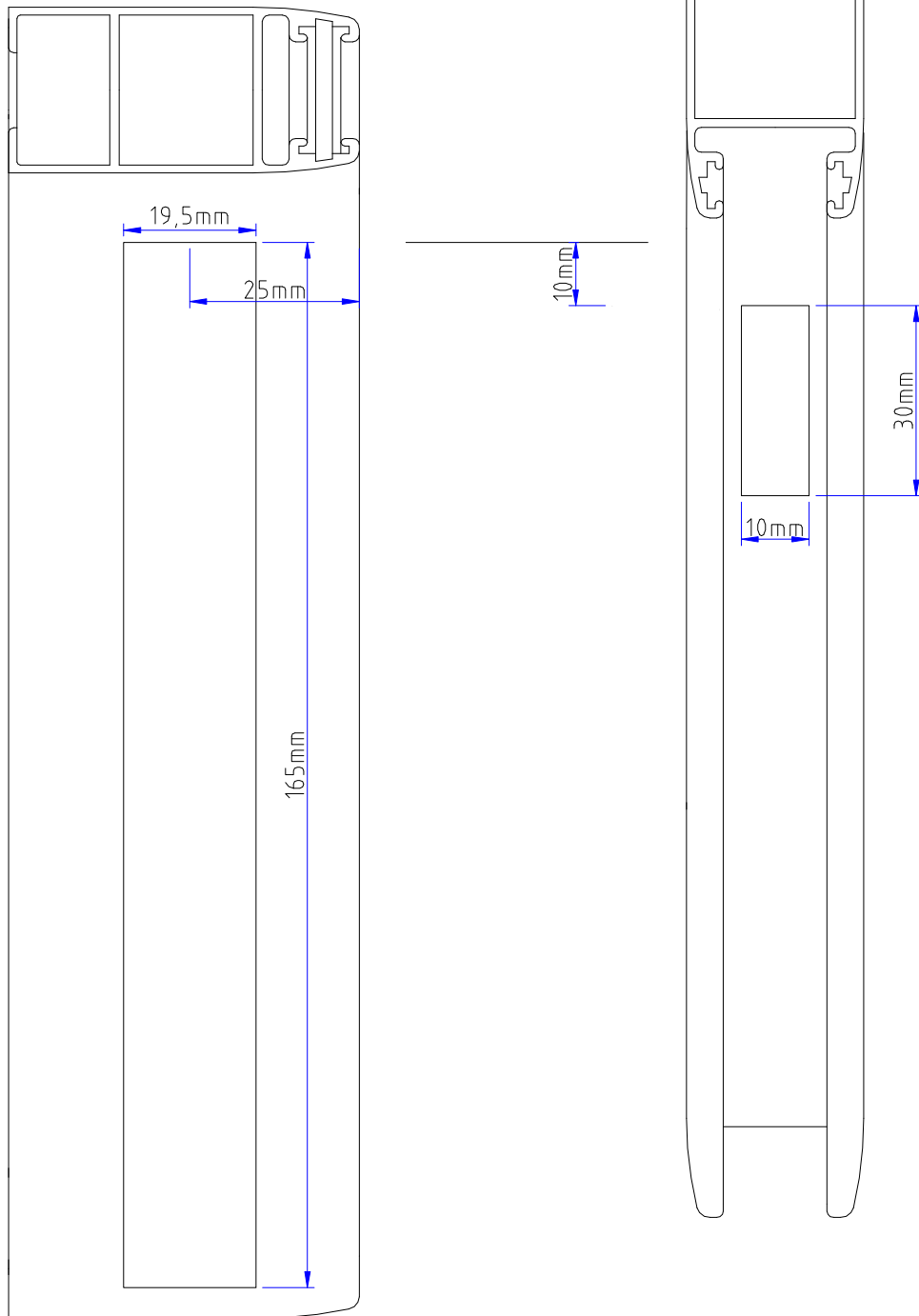


Sheet No. 1 of 1


Rev. No. E1

GRAFICO
D3

**CALADO SISTEMA DUO
EN MODENA 90°**

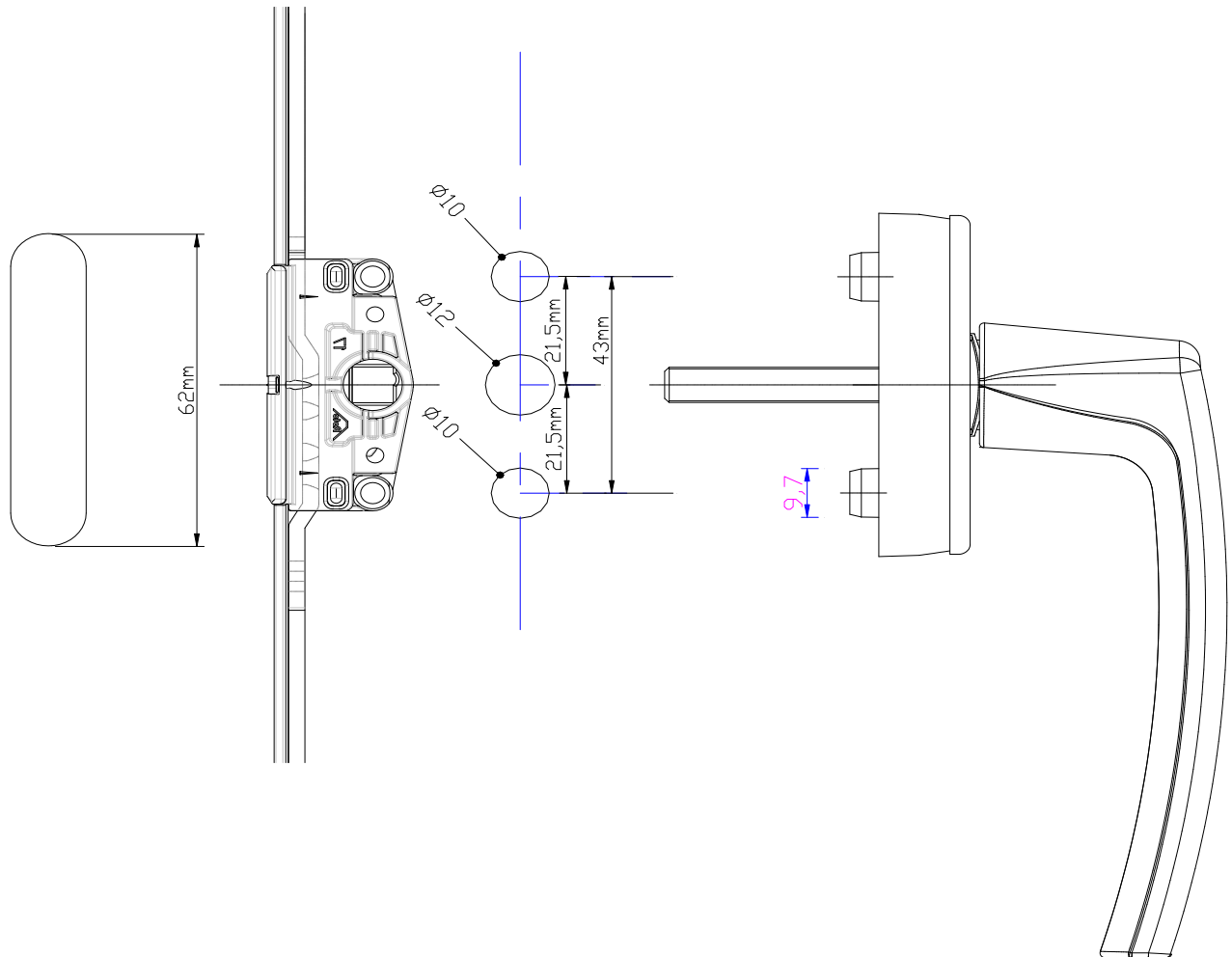


(CON SENSO DELLA RIPRODUZIONE, DISTRIBUZIONE E UTILIZZAZIONE DI QUESTO DOCUMENTO È OBBLIGATORIO IL PAGAMENTO DI UN CONTRIBUTO DI LICENZA PER L'USO DEL MARCHIO E DEL LOGO DI ROTOFRANK S.p.A. PER INFORMAZIONI SULLE CONDIZIONI DI UTILIZZO DEL MARCHIO E DEL LOGO DI ROTOFRANK S.p.A. VISITATE IL SITO WWW.ROTOFRANK.COM. TUTTI I DIRITTI RISERVATI. È vietata espressamente la ristampa o l'uso non autorizzato senza permesso scritto dalla Roto Frank Latina S.p.A.

E18/m/sain / Entwicklung			Scale	Perfiles: Aluar-	
1	11-11-13	AS	1:1		
Qty.	Date	Name	Revision Samsa Andres		
Issue No.	RFL002	Replaces	Roto Frank Latina S.A.		
Effect Key	N		DUO		
					Sheet No. 1 of 1 Rev. No. E1

Roto In-line Sliding

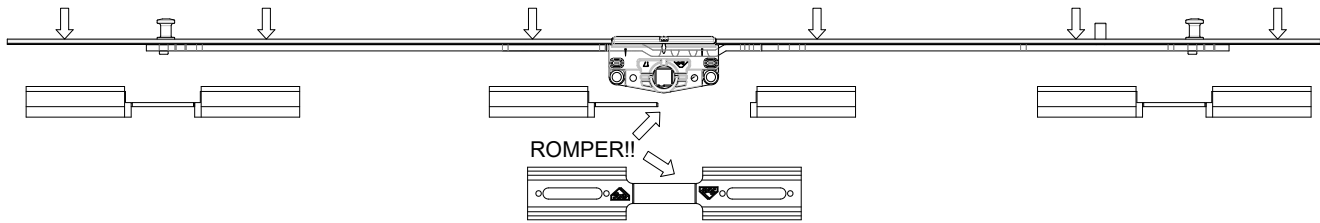
El sistemas de herraje para ventanas y puertas correderas



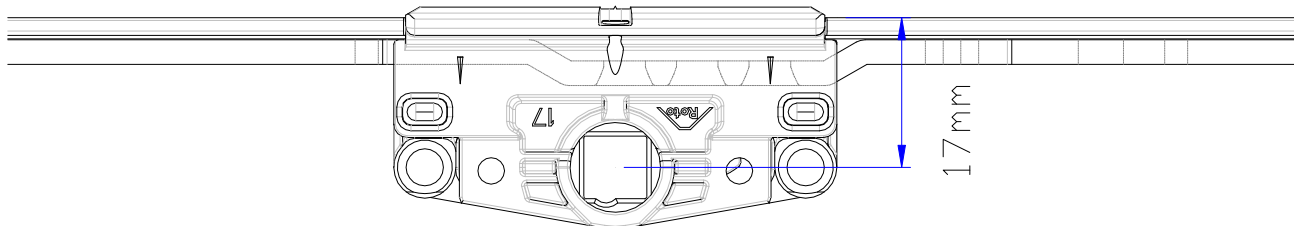
ADVERTENCIA IMPORTANTE: Los bujes salientes en la manija tienen como función principal asegurar el anclaje de la manija al perfil. Para esto, dichos bujes tienen un diámetro de 9,7mm que debe encastrar en los mecanizados de exactamente 10mm. Si el taladro se efectúa con herramienta manual, verificar la terminación exacta o utilizar mecha de 9,85mm. De otra manera la manija presentara movimiento inadecuado por deficiente fijación.

TIPOS DE MECANISMOS SEGÚN ENTRADA DEL EJE DE MANIJA:

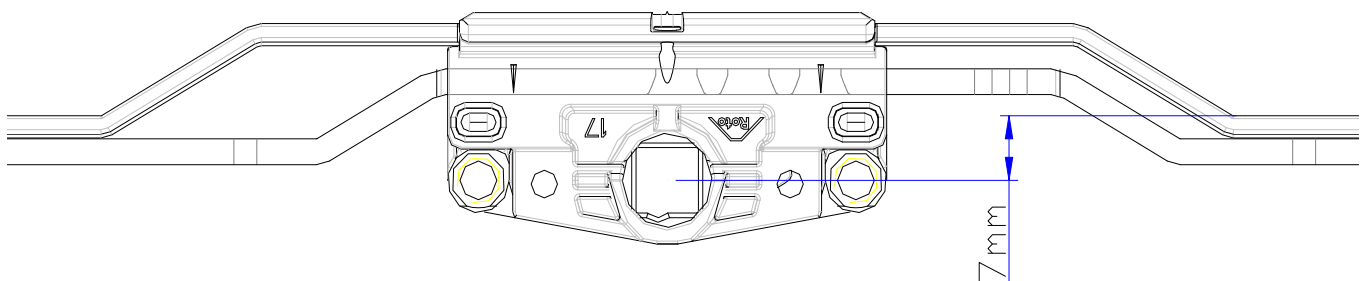
El mecanismo tiene puntos de anclaje según las dimensiones del mismo. Este determina la cantidad de suplementos a utilizar. Cada punto de anclaje debe llevar un punto de suplementación. Ejemplo: mecanismo de 600mm, 6 puntos de anclaje según tabla.



E15	MECANISMOS CON ENTRADA DE 15MM	medida	punts de cierre	puntos anclaje
628482	CREMONA CORR RotoSil B17 240mm 2 BULONES	240	2	2
628483	CREMONA CORR RotoSil B17 400mm 2 BULONES	400	2	4
628484	CREMONA CORR RotoSil B17 600mm 2 BULONES	600	2	6
628495	CREMONA CORR RotoSil B17 800mm 2 BULONES	800	2	6
628496	CREMONA CORR RotoSil B17 1000mm 3 BULONES	1000	3	8
628497	CREMONA CORR RotoSil B17 1200mm 3 BULONES	1200	3	9
628498	CREMONA CORR RotoSil B17 1800mm 4 BULONES	1800	4	12
628499	CREMONA CORR RotoSil B17 1800mm Con CILIN	1800	4	12

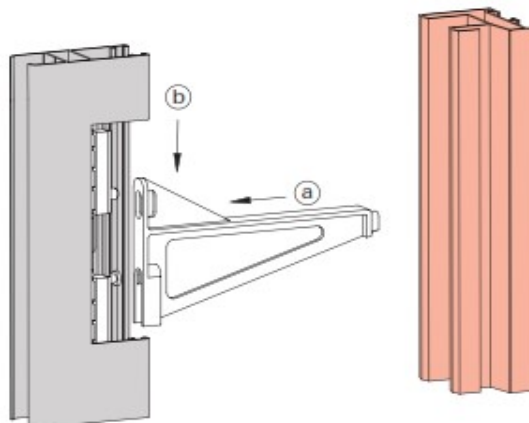


E7	MECANISMOS CON ENTRADA DE 7MM	medida	punts de cierre	puntos anclaje
628429	CREM. CORR RotoSil B7 400mm 2 BULONES	400	2	4
628430	CREM. CORR RotoSil B7 600mm 2 BULONES	600	2	6
628431	CREM. CORR RotoSil B7 800mm 2 BULONES	800	2	6
628432	CREM. CORR RotoSil B7 1000mm 3 BULONES	1000	3	8
628433	CREM. CORR RotoSil B7 1200mm 3 BULONES	1200	3	9
628434	CREM. CORR RotoSil B7 1800mm 4 BULONES	1800	4	12

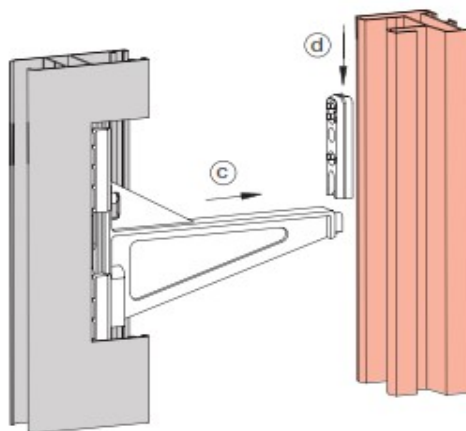


ESCUADRA PARA TRANSFERENCIA DEL PUNTO DE FIJACION DEL CERRADERO EN MARCO

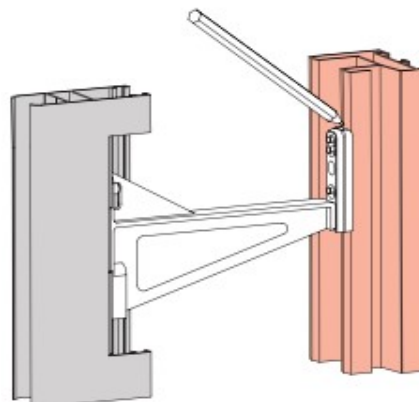
Colocar la plantilla (631078) en la cremona



Poner el cerradero en la parte opuesta de la cremona, como muestra la imagen de la derecha.



Hacer una marca en el marco. Fijar el cerradero con los tornillos con una presión de 1.5 – 2 Nm y clipar el embellecedor de plástico. .



MANIJAS MULTIPUNTO ACODADAS

SISTEMA: ROTO MULTIPUNTO

- 228043 MANIJA ROTO-LINE c/tor BLANCO 35c/Llave
- 228040 MANIJA ROTO-LINE c/tor TITAN 35c/Llave
- 794358 MANIJA ROTO-LINE c7tor NEGRO 35 c/llave



- 375816 MANIJA ACODADA R-LINE BLANCO DER 43mm
- 375320 MANIJA ACODADA R-LINE BLANCO IZQ 43mm
- 570510 MANIJA ACODAD s/eje R-LINE NEGR IZQ 43mm
- 570511 MANIJA ACODAD s/eje R-LINE NEGR DER 43mm
- 375319 MANIJA ACODADA R-LINE TITAN IZQ 43mm
- 375814 MANIJA ACODADA R-LINE TITAN DCH 43mm



UÑEROS DE EMBUTIR POP-UP

SISTEMA: ROTO MULTIPUNTO

570810	UÑERO POP-UP 8mm S26 BCO R07.2
614295	UÑERO POP-UP 8mm S26 NEGR R06.2
637963	UÑERO POP-UP 8mm S26 PLATA R01.1



MANIJON MULTIPUNTO CON CUBETA EXT

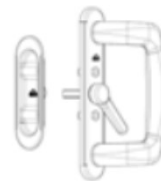
SISTEMA: ROTO MULTIPUNTO

JUEGO DE MANIJONES PARA CORREDIZAS

613226	MANIJON TIRADOR INT / CUBETA EXT BLANCO (conformado x estas tres piezas)
605543	
613181	

613225	MANIJON TIRADOR INT / CUBETA EXT NEGRO
605551	
613181	

613222	MANIJON TIRADOR INT / CUBETA EXT PLATA
613183	
613181	



MANIJON MULTIPUNTO CON PALANCA

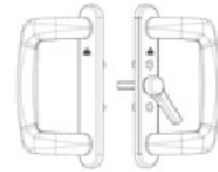
SISTEMA: ROTO MULTIPUNTO

JUEGO DE MANIJONES PARA CORREDIZAS

613226	MANIJON TIRADOR INT / EXT CON PALANCA BLANCO (conformado x estas tres piezas)
613191	
613181	

613225	MANIJON TIRADOR INT / EXT C/PALANCA NEGRO
613190	
613181	

613222	MANIJON TIRADOR INT / EXT C/ PALANCA PLATA
613187	
613181	



MANIJON MULTIPUNTO con CILINDRO

SISTEMA: ROTO MULTIPUNTO

JUEGO DE MANIJONES PARA CORREDIZAS

613243	MANIJON TIRADOR INT / EXT CON CILINDRO BLANCO (conformado x estas tres piezas)
613217	
613181	

613242	MANIJON TIRADOR INT / EXT CON CILIND NEGRO
613216	
613181	


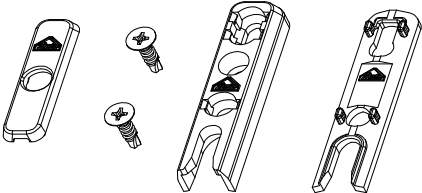


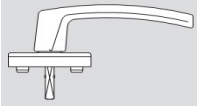
613239	MANIJON TIRADOR INT / EXT CON CILINDRO PLATA
613203	
613181	



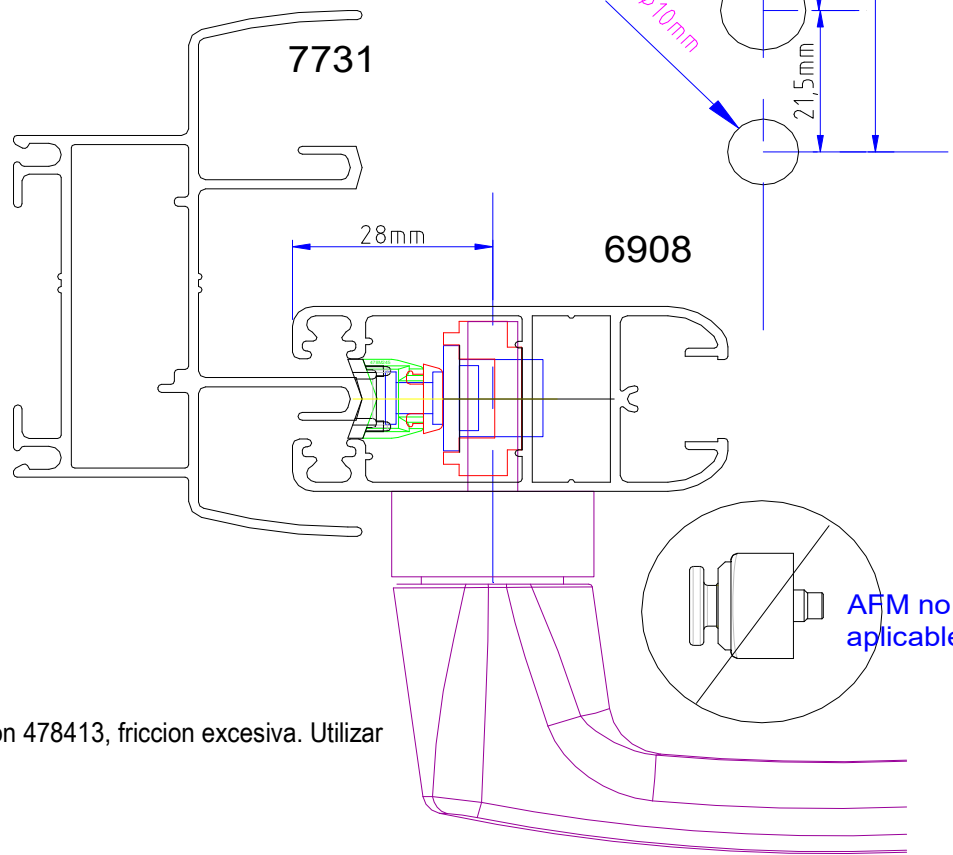
Multipunto en MODENA 45°

SISTEMA: ROTO MULTIPUNTO

Lista de herrajes para montar Roto Multipunto en: MODENA 45

CODIGO	DESCRIPCION	
478M245	CERRADERO MULTIPUNTO ROTO 12mm	 
628429	CREM. CORR RotoSil B7 400mm 2 BULONES	
628430	CREM. CORR RotoSil B7 600mm 2 BULONES	
628431	CREM. CORR RotoSil B7 800mm 2 BULONES	
628432	CREM. CORR RotoSil B7 1000mm 3 BULONES	
628433	CREM. CORR RotoSil B7 1200mm 3 BULONES	
628434	CREM. CORR RotoSil B7 1800mm 4 BULONES	
		
478411	CALZO S002 ALTURA 11mm P/CREM CORR (PAQ. X 3 CALZOS)	
794253	MANILLA ROTO-LINE c/tor NEG 24c/Log	
490545	MANILLA ROTO-LINE c/tor BCO 24c/Log	
339532	MANILLA ROTO-LINE c/tor TITAN 30c/Log	

VENTANA Y PUERTA CORREDIZA MODENA a 45°



Nota:

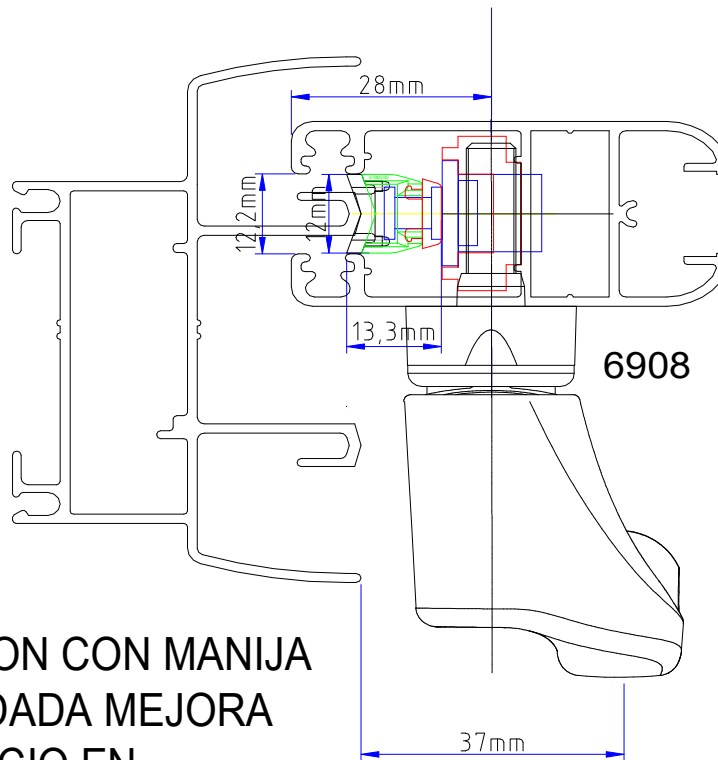
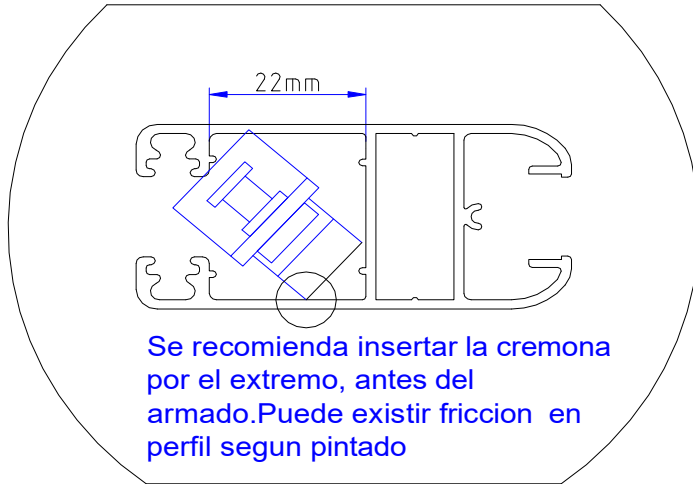
No avalado con 478413, fricción excesiva. Utilizar 478M245

(BY) MAKING THE REPRODUCTION, DISTRIBUTION AND UTILIZATION OF THIS DOCUMENT WITHOUT EXPRESS AUTHORIZATION FROM THE PROPRIETOR IS PROHIBITED. ANY REUSE OR MODIFICATION OF THE CONTENT OF THIS DOCUMENT IS STRICTLY FORBIDDEN.

E18/main / Entwicklung

-			-		Scale	Perfiles: Aluar-
-			-		M	
Qty.	Date	Name	Revision	Samsa Andres	Roto Frank Latina S.A.	Multipunto
1	11-11-13	AB				
Issue No.	-	Replaces	-	-		
Effect Key	N		-	-		
						Sheet No. 1 of 1 Rev. No. E1

HOJA PASIVA CORREDIZA MODENA a 45°






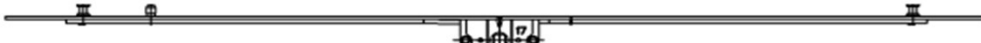

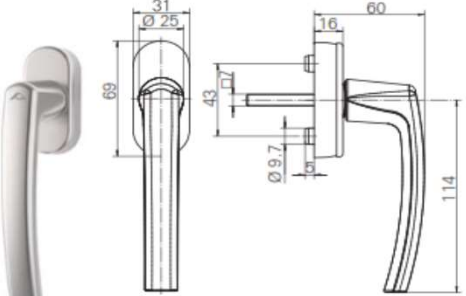
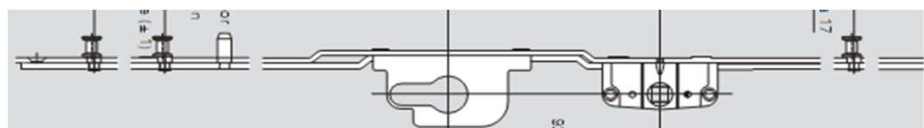
OPCION CON MANIJA
ACODADA MEJORA
ESPACIO EN
SEGUNDA HOJA

READ WITH THE REPRODUCTION, DISTRIBUTION AND UTILIZATION OF THIS DOCUMENT IS PROHIBITED. ANY REPRODUCTION OR DISTRIBUTION OF THIS DOCUMENT IS PROHIBITED. ANY REPRODUCTION OR DISTRIBUTION OF THIS DOCUMENT IS PROHIBITED. ALL RIGHTS RESERVED IN THE EVENT OF THE GRANT OF A PATENT, IN THE FIELD OF DESIGN.

E18/main / Entwicklung		Scale		Perfiles: Aluar-	
1	11-11-13	AB	1:1		
Qty.	Date	Name	Revision Samsa Andres		
Issue No.	Replaces	Roto Frank Latina S.A. Multipunto			
Effect Key	N	Roto		Sheet No.	1 of 1
			Rev. No.		E1

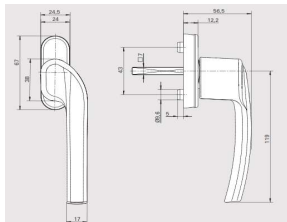

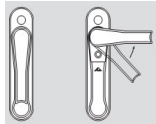

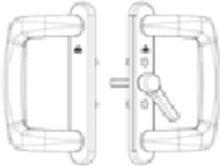

Multipunto en A40 hoja 45°

SISTEMA: ROTO MULTIPUNTO

CODIGO	DESCRIPCION
478M245	KIT (par) CERRADEROS MULTIPUNTO ROTO 12mm  
CAL12012	SUPLEMENTO 12 X 12 
<p>MECANISMO CORREDERA BACKSET 17MM,</p> <p>628482 CREMONA CORR RotoSil B17 240mm 2 BULONES 628483 CREMONA CORR RotoSil B17 400mm 2 BULONES 628484 CREMONA CORR RotoSil B17 600mm 2 BULONES 628495 CREMONA CORR RotoSil B17 800mm 2 BULONES 628496 CREMONA CORR RotoSil B17 1000mm 3 BULONES 628497 CREMONA CORR RotoSil B17 1200mm 3 BULONES 628498 CREMONA CORR RotoSil B17 1800mm 4 BULONES</p> 	
816840	CALZO S013 (X 5 calzos) 
794253 MANILLA ROTO-LINE c/tor NEG 24c/Log 490545 MANILLA ROTO-LINE c/tor BCO 24c/Log 339532 MANILLA ROTO-LINE c/tor TITAN 30c/Log	
CUB001	CILINDRO DISTANCIADOR DE MANILLA <p>OPCION MECANISMO CORREDERA BACKSET 17MM CON CILINDRO (NECESARIO USAR CON MANIJON)</p> <p>628499 CREMONA CORR RotoSil B17 1800mm Con CILIN 4 bul</p>  <p>640069 CILINDRO NICKELADO 31 X 31</p>

Multipunto en A40 hoja 45°

SISTEMA: ROTO MULTIPUNTO

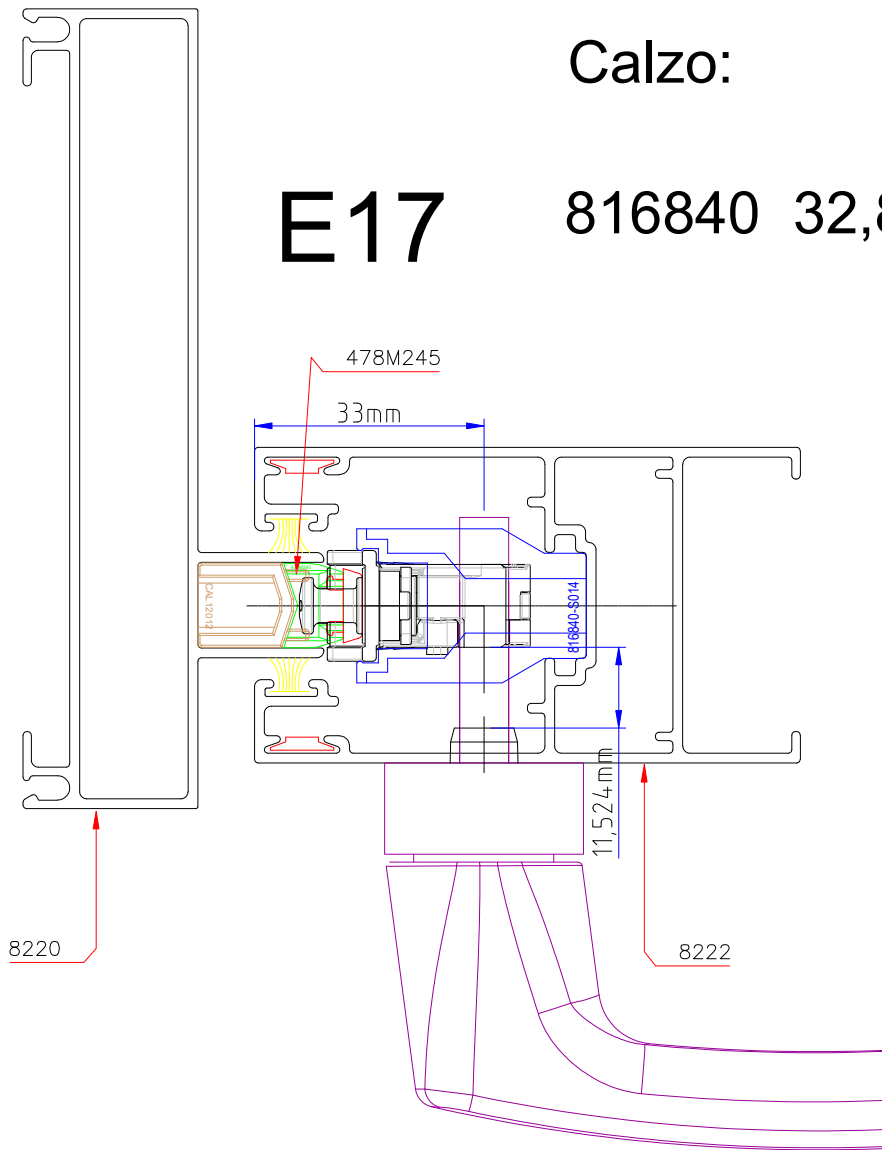
CODIGO	DESCRIPCION	
	<p>MANIJA ACODADA, SEGÚN MANO, SEGÚN COLOR VER PAG. 8</p> <p>VER PLANO MONTAJE</p>	
	<p>MANIJAS MULTIPUNTO 170MM GÚN COLOR</p> <p>626524 MAN. R-LINE 170mm NEGRA (R06.2 -PATIO 200S) 211596 MAN. R-LINE 170mm BCA (R7.2 -PATIO 150S) 288728 MAN. R-LINE 170mm TITAN (R01.3 -PATIO 150S)</p>	
	<p>Uñero Pop-up para accionamiento de hoja pasiva</p> <p>UÑERO CON MANIJA POP-UP</p> <p>ver pagina 9</p>	
	<p>MANIJONES TIRADORES SEGÚN NECESIDAD, SEGÚN COLOR</p> <p>MANIJON TIRADOR CON PALANCA + UÑERO</p> <p>MANIJON TIRADOR DOBLE CON PALANCA</p> <p>MANIJON TIRADOR DOBLE CON PALANCA y CILINDRO</p> <p>(PAG 10, 11, 12)</p>	  

A40 Corte 45° supl NUEVO

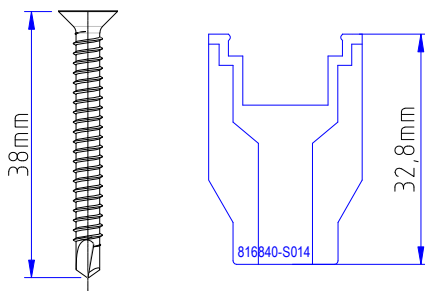
Calzo:

E17

816840 32,8mm



816840 CALZO S014 mm



CAL12012 + 478M245



Scale

1:1

Perfiles: A40 - 45

1	2014	AB	-
Qty.	Date	Name	Revision
	Revised		

Revision Andres Samsa

Roto Frank Latina S.A.

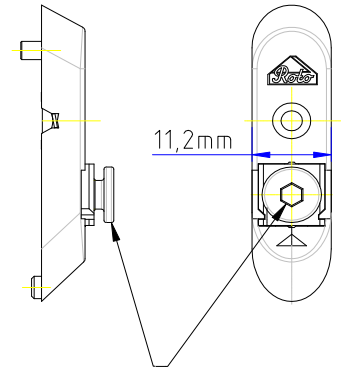
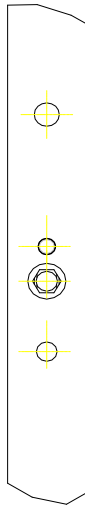
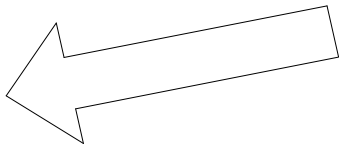
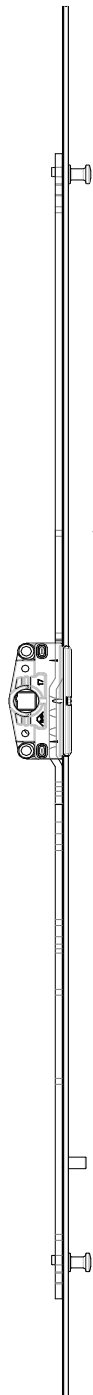
Issue No.	RFL010	Replaces	-
Effect Key	N		-



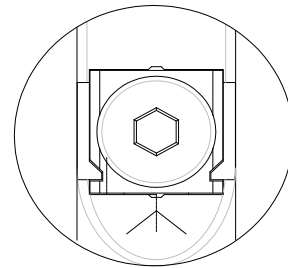
Sheet No. 1 of 1

Rev. No. E1

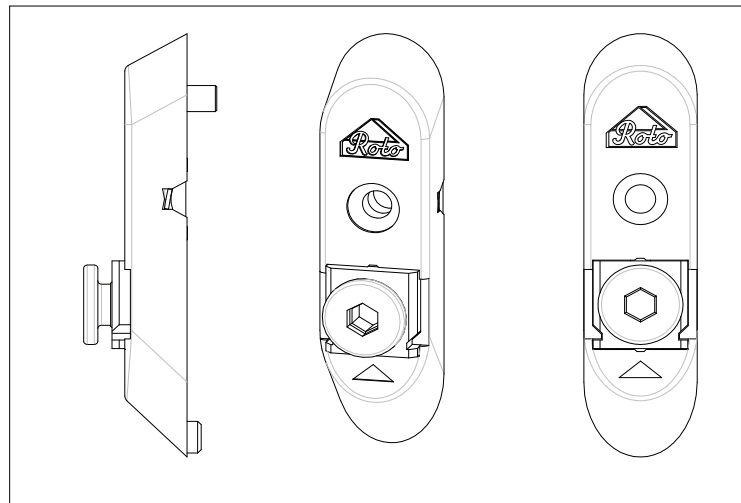
343733 Anti Falsa Maniobra Solo en mecanismos de 17mm



Posible regular altura del boton de accionamiento con llave Allen 4mm



Agujeros situados encima de la caja de engranajes.

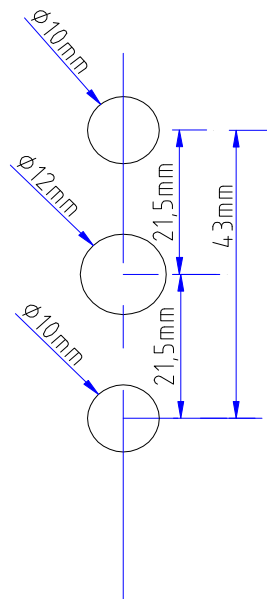
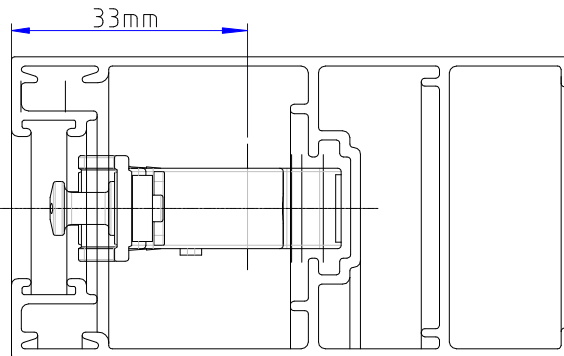
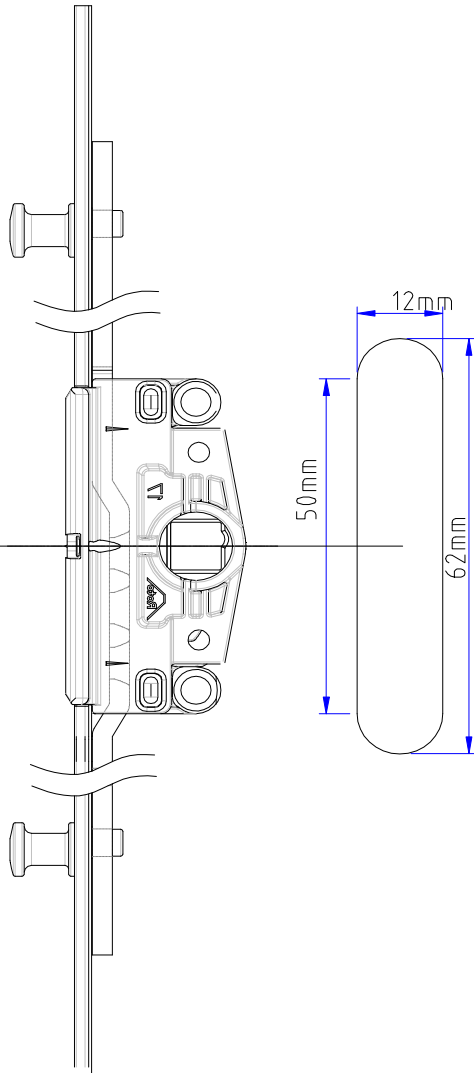


-		-		Scale	Perfiles:
-		-		1:1	
1	2017	AS	-		
Dy.	Date	Name	Revision	Andres Samsa	Roto Frank Latina S.A.
Issue No.	RFL010	Replaces	-		
Effect Key	N		-		



Sheet No. 1 of 1 Rev. No. E1

Mecanizado en A40 CON EJE A 33mm



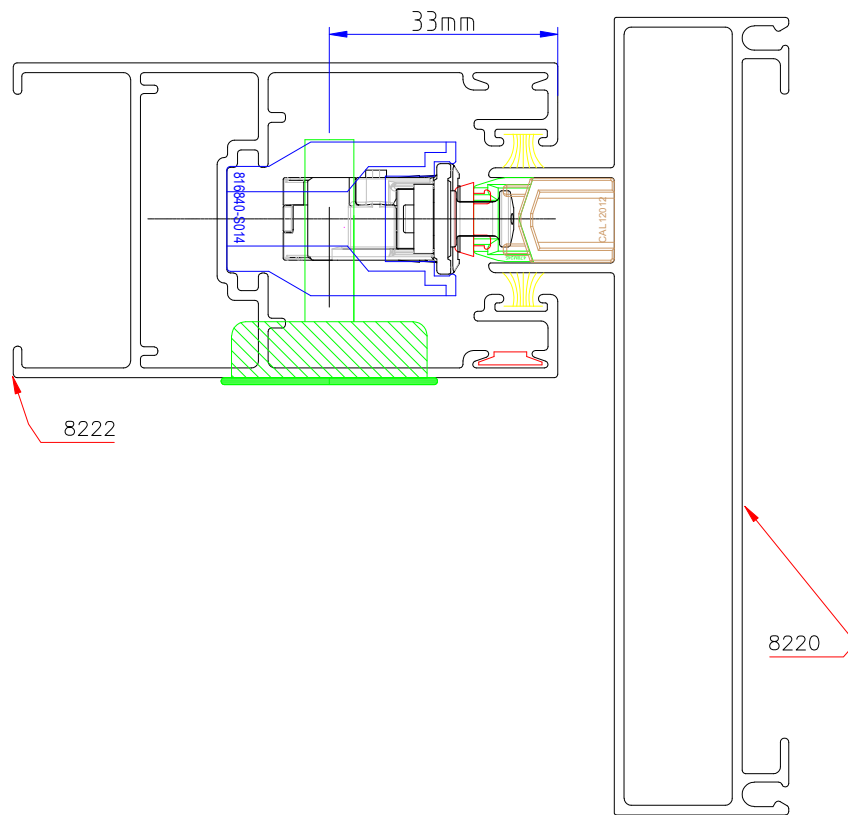
Qty.	Date	Name	Revision	Andres Samsa	Roto Frank Latina S.A.
	Revised				
Issue No.	RFL010	Replaces	-		
Effect Key	N		-		



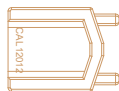
Sheet No. 1 of 1 Rev. No. E1

A40 Corte 45° version con suplementos estandar Roto Frank

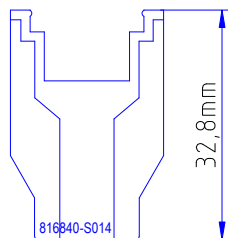
Opcional uñero pop-up de embutir



CAL12012 + 478M245



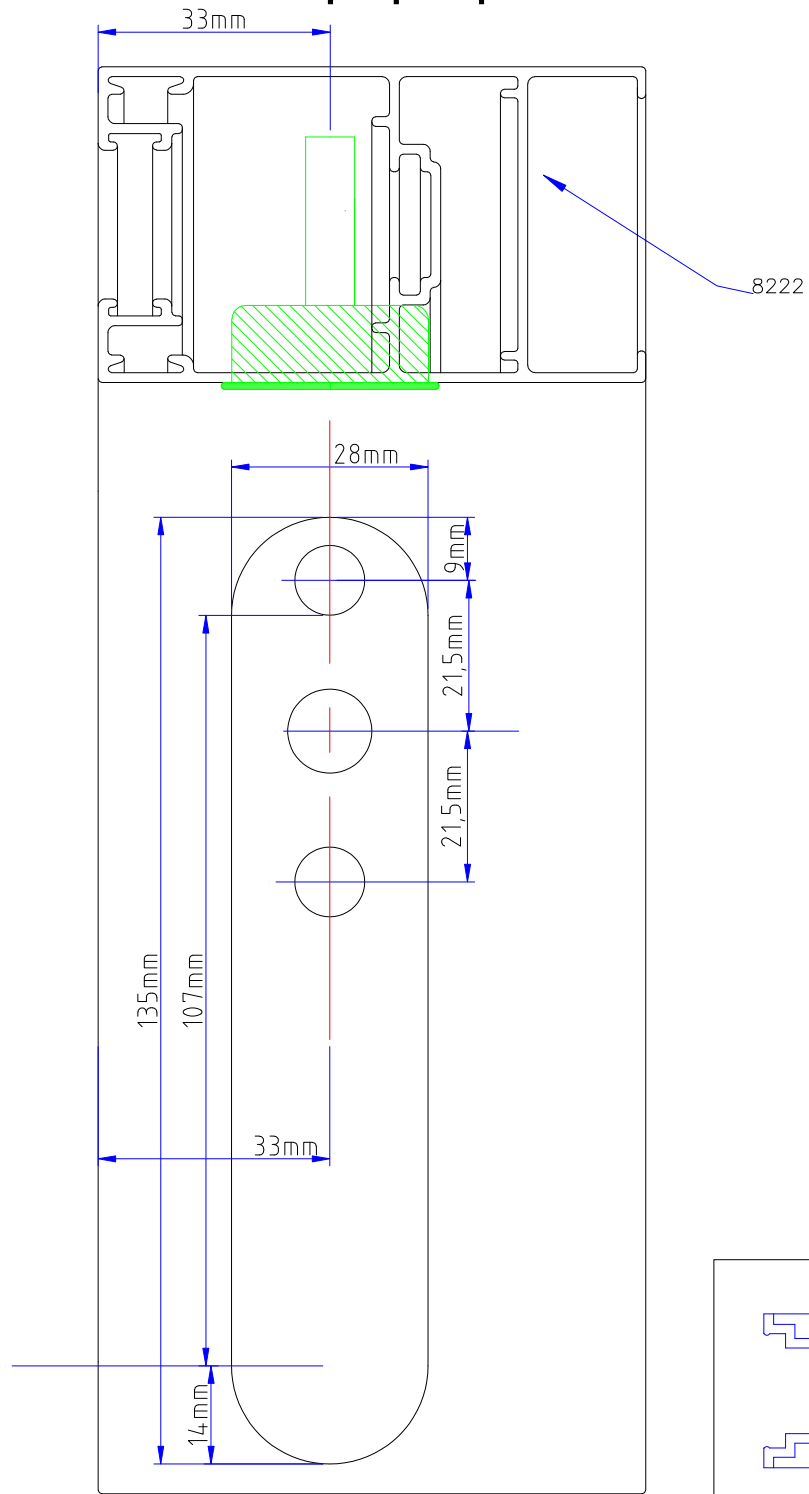
816840 CALZO S014 mm




			Scale	Perfiles:	
			1:1		
1	2014	AB	Revision Andres Samsa		
Qty.	Date	Name	Roto Frank Latina S.A.		
Issue No.	RFL010	Replaces	Roto		
Effect Key	N		Sheet No. 1 of 1 Rev. No. E1		

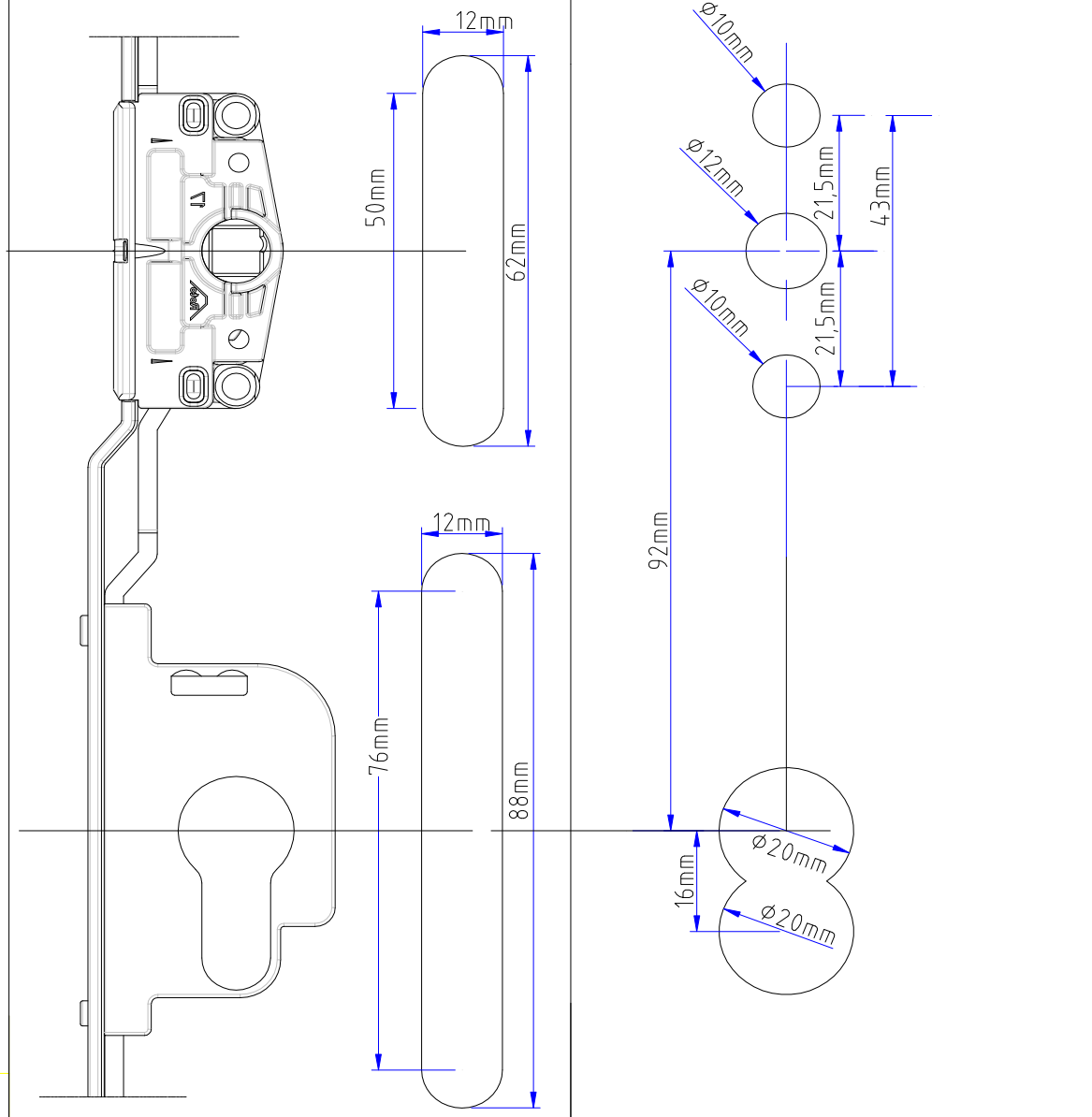
Corte 45° version con suplementos estandar Roto Frank

Mecanizado pop-up de embutir



-		-		Scale	Perfiles:
-		-		1:1	
1	2014	AB	-		
Qty.	Date	Name	Revision	Andres Samsa	Roto Frank Latina S.A.
Issue No.	RFL010	Replaces	-		
Effect Key	N		-		
				Sheet No.	1 of 1
				Rev. No.	E1

Mecanizado CERRADURA CON CILINDRO 628499 en A40

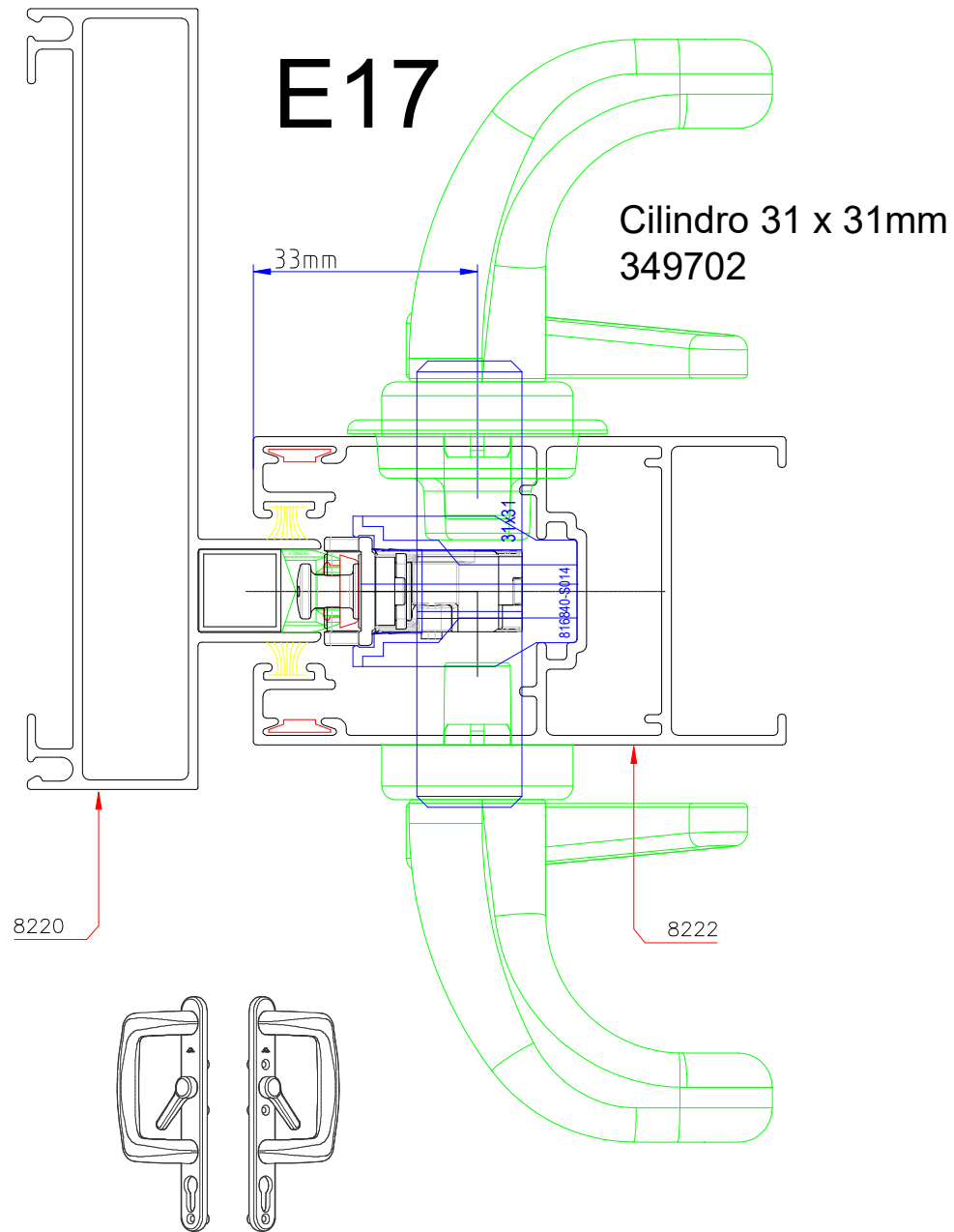



Qty.	Date	Name	Revision	Andres Samsa	Roto Frank Latina S.A.
Issue No.	RFL010	Replaces	-		
Effect Key	N		-		



Sheet No. 1 of 1 Rev. No. E1

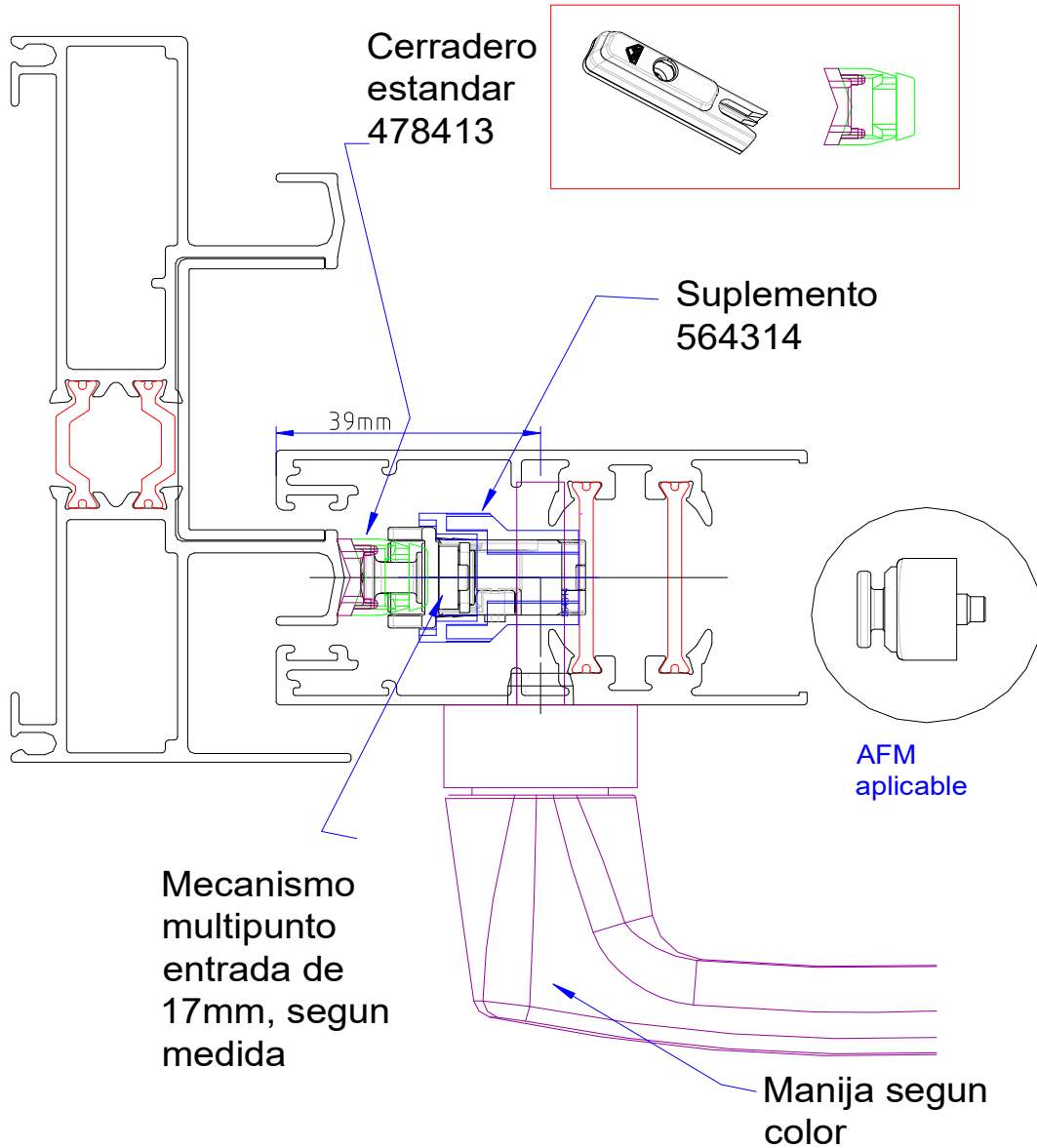
A40 Corte 45° con manijon doble para cilindro




-			-		Scale	Perfiles: A40 - 45		
1			2014		1:1			
Qty.	Date	Name	Revision	Andres Samsa	Roto Frank Latina S.A.			
Issue No.	RFL010	Replaces	-					
Effect Key	N		-					Sheet No.

A40 RPT Corte 45°

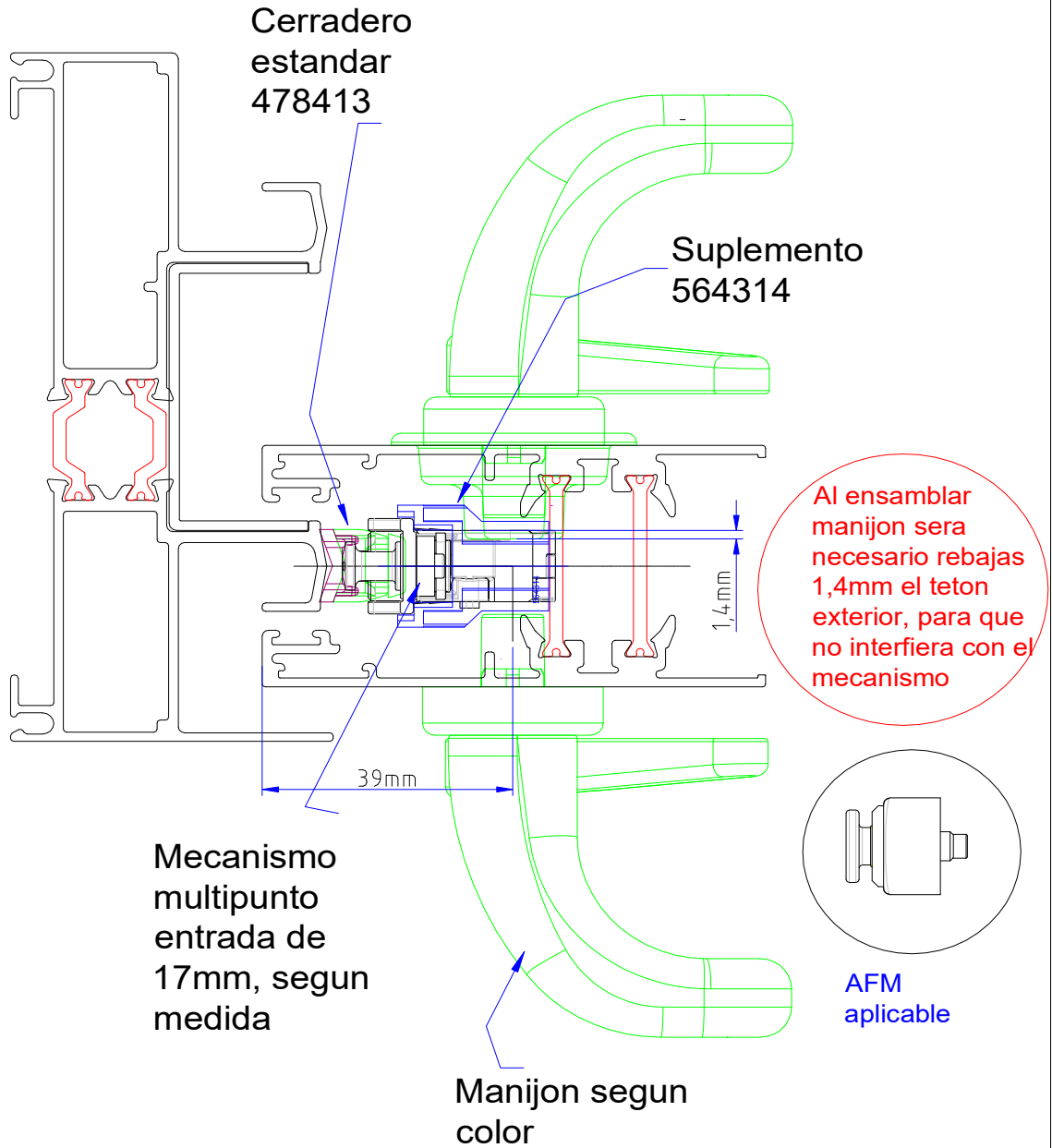
478413 CERRADERO MULTIPUNTO ESTANDAR
 MECANISMO MULTIPUNTO (ENTRADA 17mm)
 564314 SUPLEMENTO ESTANDAR 23,4mm
 MANIJA ESTANDAR SEGUN COLOR




-		-		Scale	Perfiles:	
1		2014		1:1		
Qty.	Date	Name	Revision	Andres Samsa		
Revised		AB		Roto Frank Latina S.A.		
Issue No.	RFL 010	Replaces	-			
Effect Key	N		-			
				Sheet No.	1 of 1	Rev. No. E1

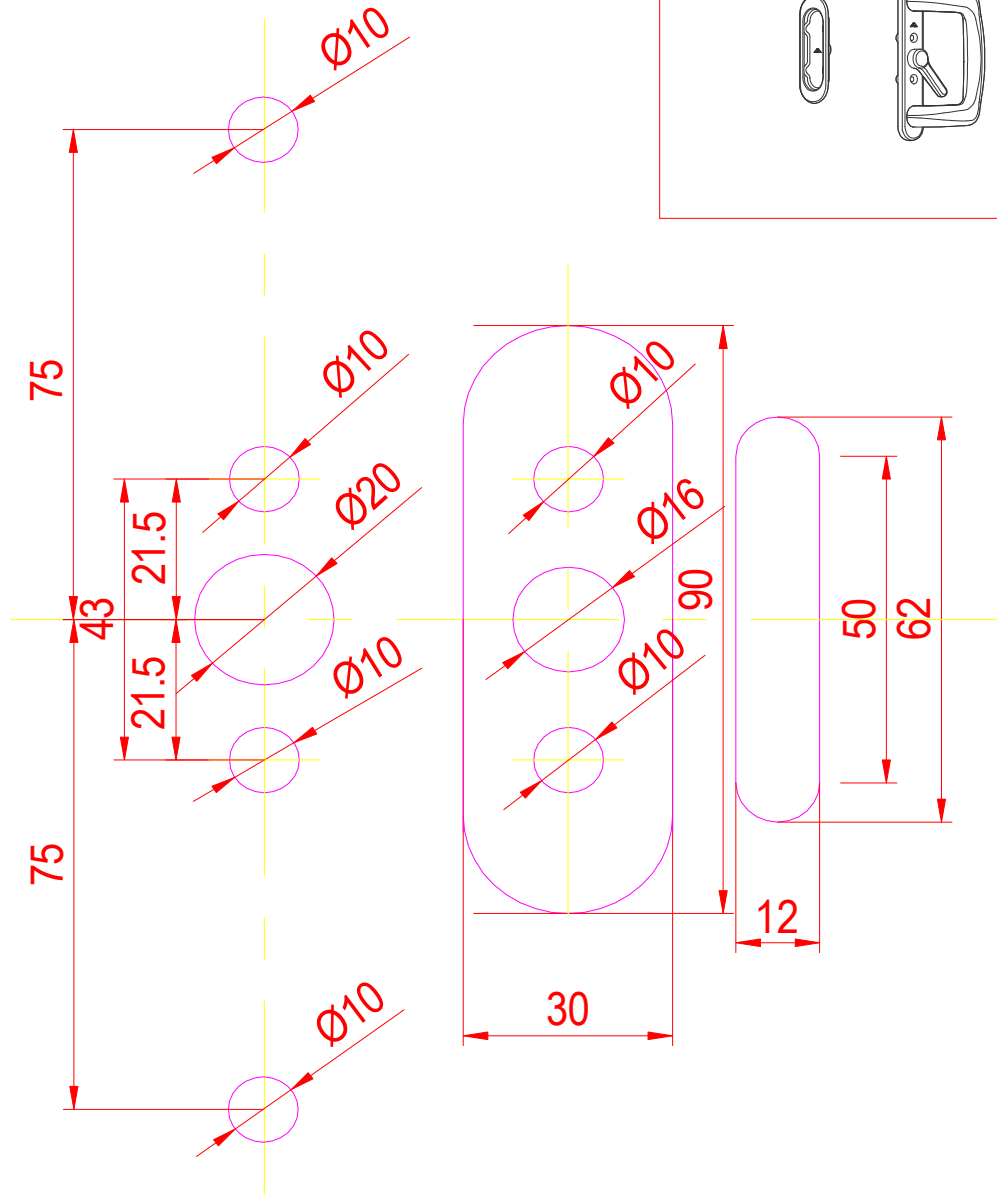
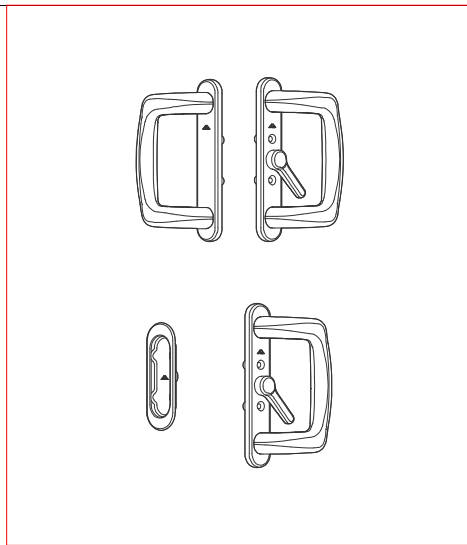
A40 RPT Corte 45°

478413 CERRADERO MULTIPUNTO ESTANDAR
 MECANISMO MULTIPUNTO (ENTRADA 17mm)
 564314 SUPLEMENTO ESTANDAR 23,4mm
 MANIJA ESTANDAR SEGUN COLOR




-		-		Scale	Perfiles:		
1		2014		1:1			
Qty.	Date	Name	Revision	Andres Samsa			
Revised				Roto Frank Latina S.A.			
Issue No.	RFL010	Replaces	-				
Effect Key	N		-				Sheet No.

Mecanizado para Manijon doble/cubeta ext

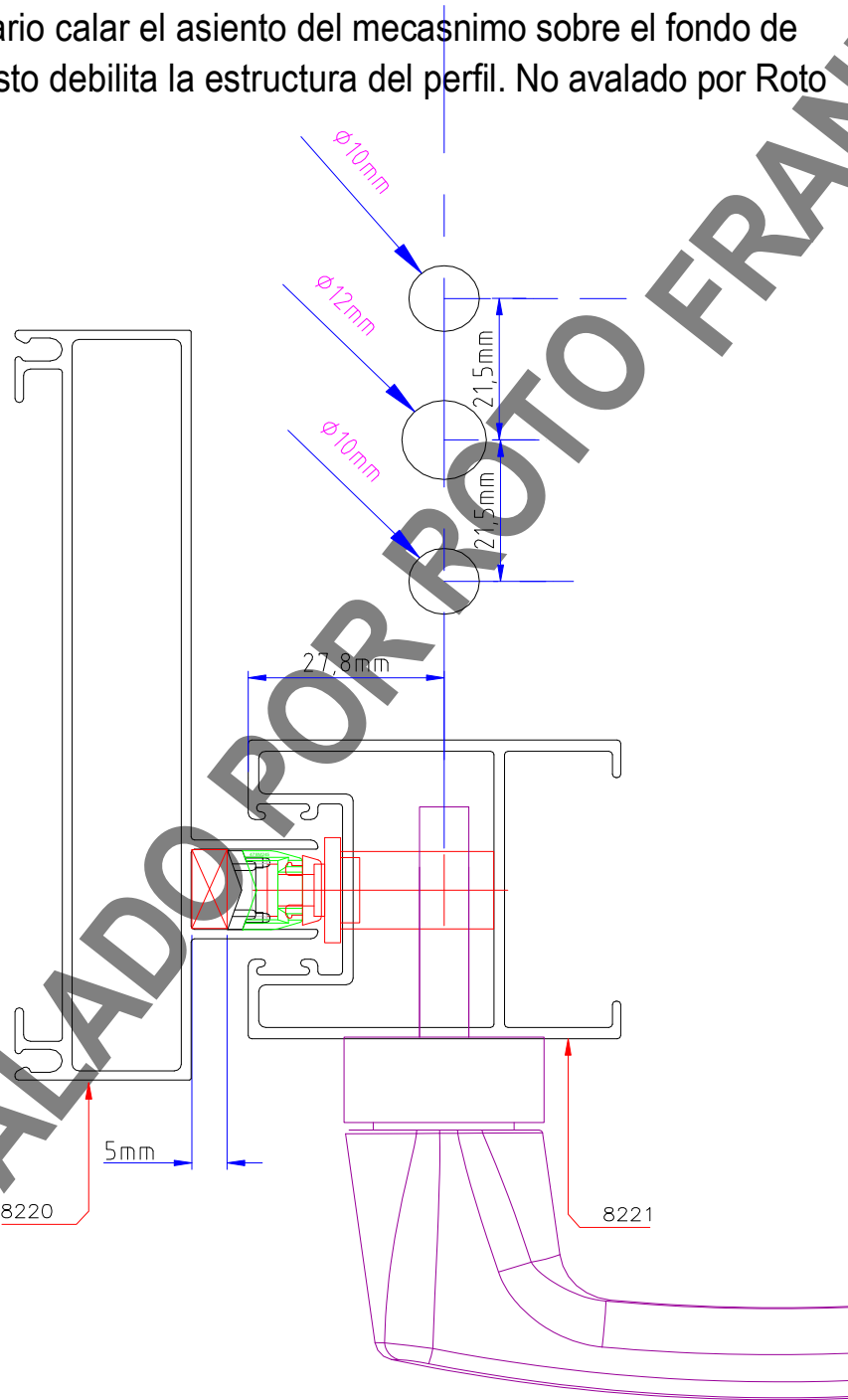



E18/main / Entwicklung

-		-		Scale	Mecanizados
-		-		1:1	
1	2013-04-26	AS	-	Roto Frank Latina S.A.	
Qty.	Date	Name	Revision		
	Revised		Andres Samsa		
Issue No.	RFL010	Replaces	-		
Effect Key	N		-		
				Sheet No.	1 of 1
				Rev. No.	E1

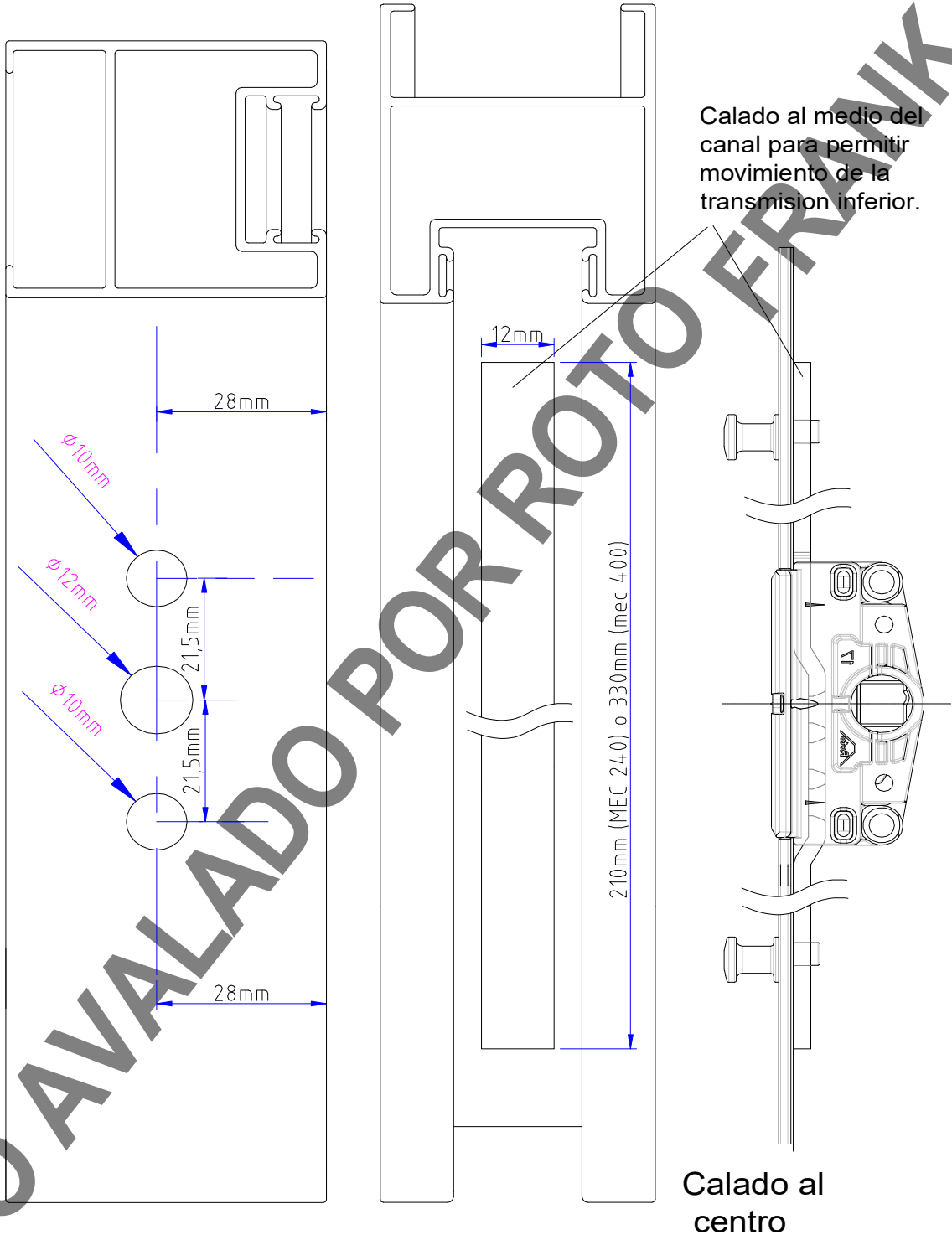
ALUAR A40 Corte 90°

Necesario calar el asiento del mecanismo sobre el fondo de hoja, esto debilita la estructura del perfil. No avalado por Roto Frank



				Scale	Perfiles:	
				1:1		
1	2014	AB				
Qty.	Date	Name	Revision	Andres Samsa	Roto Frank Latina S.A.	
Revised						
Issue No.	RFL010	Replaces	-			
Effect Key	N		-			
				Sheet No.	1 of 1	Rev. No. E1

Mecanizado en A40 CON EJE A 28mm

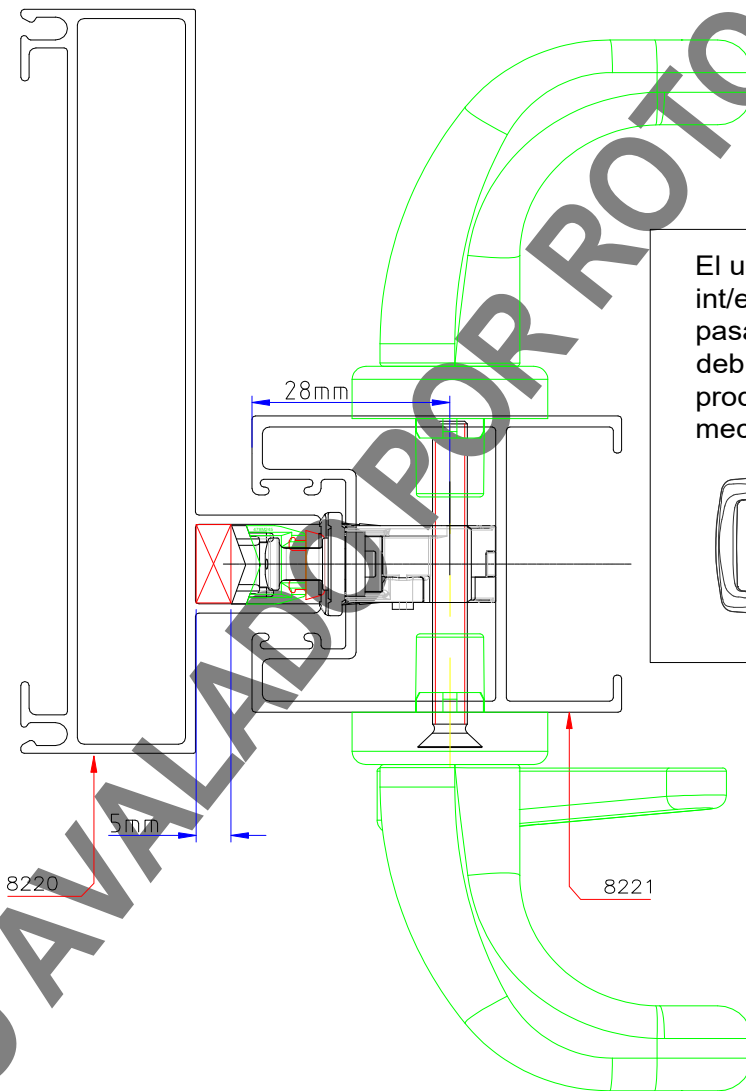


(BY MAKING THE REPRODUCTION, DISTRIBUTION AND UTILIZATION OF THIS DOCUMENT, THE USER ACCEPTS THE LIABILITY OF THE INFORMATION PROVIDED AND THE LIABILITY FOR THE PAYMENT OF DAMAGES. ALL RIGHTS RESERVED BY THE AUTHOR OF THE WORK OF ART. THE USER ACCEPTS THE LIABILITY OF THE INFORMATION PROVIDED AND THE LIABILITY FOR THE PAYMENT OF DAMAGES. ALL RIGHTS RESERVED BY THE AUTHOR OF THE WORK OF ART.

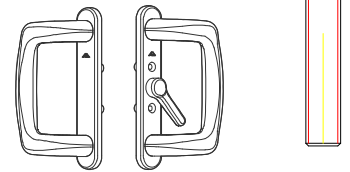
E18/main / Entwicklung		Scale		Perfiles: Aluar-	
1	11-11-13	AS	11		
Qty.	Date	Name			
	Revised				
		Revision	Samsa Andres	Roto Frank Latina S.A.	
Issue No.	RFL002	Replaces	-	Multipunto	
Effect Key	N			Sheet No.	1 of 1
				Rev. No.	E1

ALUAR A40 Corte 90°

Necesario calar el asiento del mecanismo sobre el fondo de hoja, esto debilita la estructura del perfil. No avalado por Roto Frank

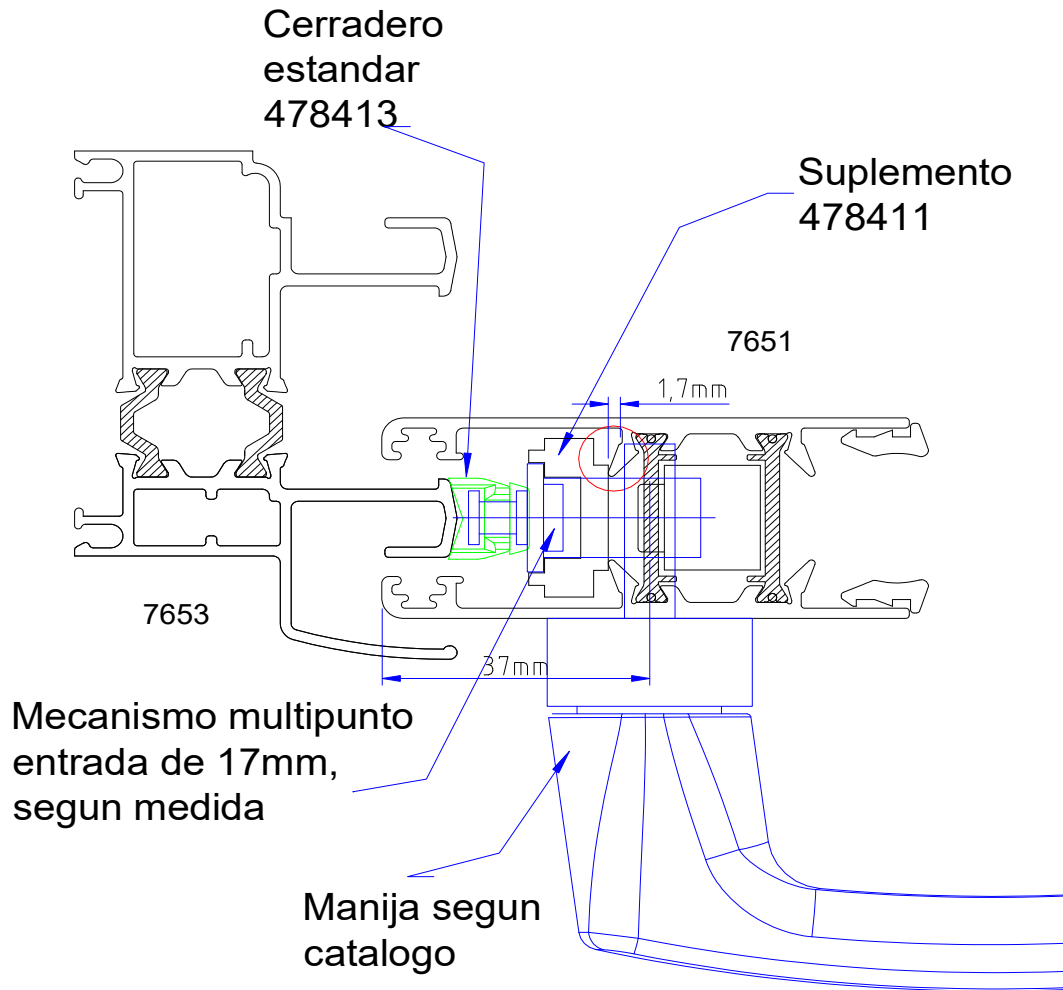


El uso de manijon int/ext, con tornillos pasantes, mejora el debilitamiento producido por el mecanizado



-		-		Scale	Perfiles:	
1		2014		1:1		
Qty.	Date	Name	Revision	Roto Frank Latina S.A.		
		AB	Andres Samsa	Roto		
Issue No.	RFL010	Replaces	-	Sheet No.	1	of 1
Effect Key	N		-	Rev. No.	E1	

VENTANA Y PUERTA CORREDIZA A30 RPT



Modo de instalacion debe asegurar correcto apoyo del suplemento sobre los martillos de la poliamida

(FOR THE REPRODUCTION, DISTRIBUTION AND UTILIZATION OF THIS DOCUMENT, THE PERMISSION OF THE AUTHOR IS REQUIRED. ANY REPRODUCTION WITHOUT EXPRESS AUTHORIZATION IS PROHIBITED. MEMBERS SHALL BE RESPONSIBLE FOR THE PROTECTION OF THIS DOCUMENT AND THE PRESERVATION OF THE COPY OF THE ORIGINAL, QUALITY, IMAGE OR DESIGN.

E18/main / Entwicklung

	-	-		
Qty.	1	Date	11-11-13	Name
		Revised		AB
		Revision	Samsa Andres	
Issue No.	-	Replaces	-	-
Effect Key	N			

Scale

1:1

Perfiles: Aluar-




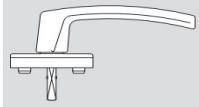
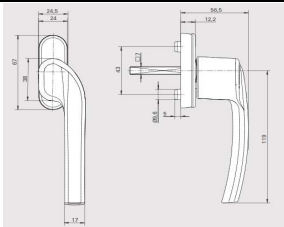


Multipunto



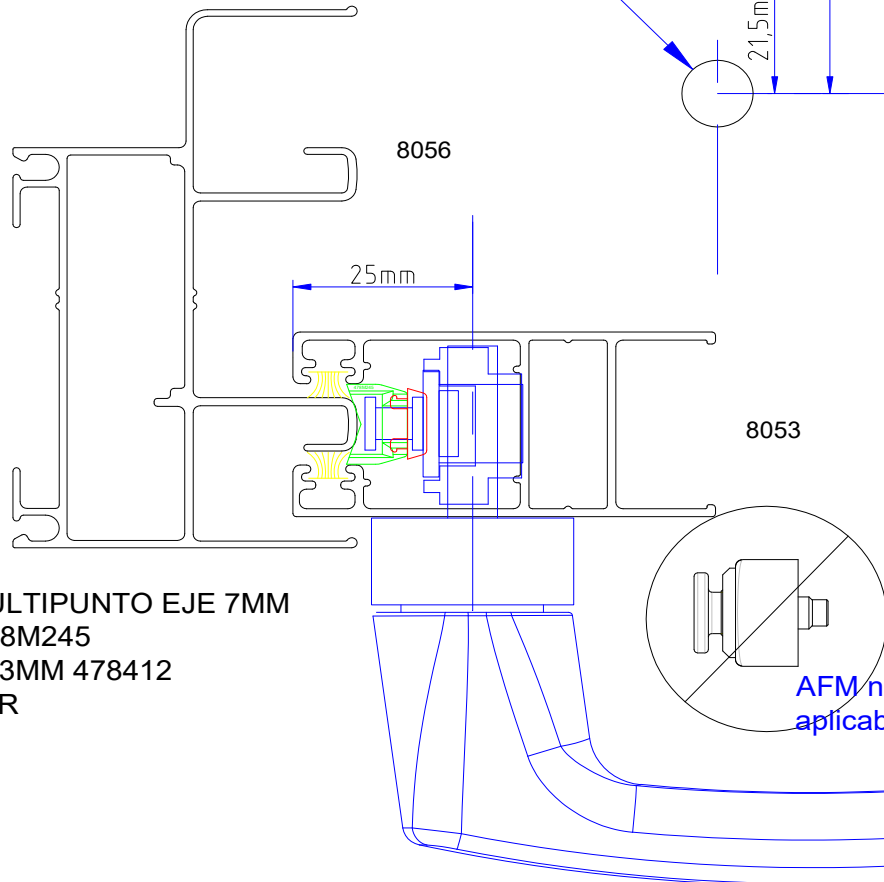
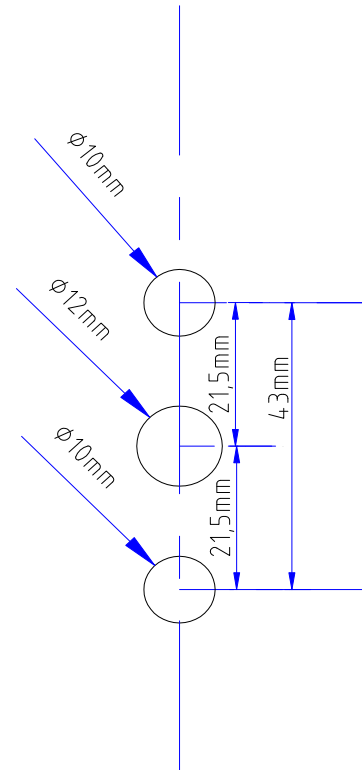
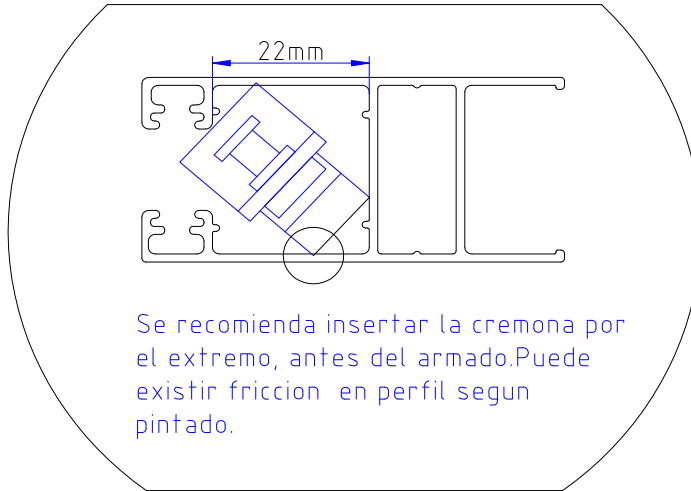
Sheet No. 1 of 1 Rev. No. E1

VESTA

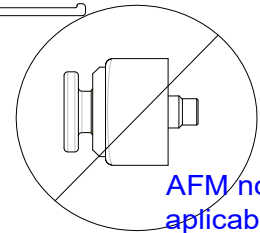
SISTEMA: ROTO MULTIPUNTO

CODIGO	DESCRIPCION			
478M245	CERRADERO MULTIPUNTO ROTO 12mm			
628429	CREM. CORR RotoSil B7 400mm 2 BULONES			
628430	CREM. CORR RotoSil B7 600mm 2 BULONES			
628431	CREM. CORR RotoSil B7 800mm 2 BULONES			
628432	CREM. CORR RotoSil B7 1000mm 3 BULONES			
628433	CREM. CORR RotoSil B7 1200mm 3 BULONES			
628434	CREM. CORR RotoSil B7 1800mm 4 BULONES			
				
478412	CALZO S003 ALTURA 13,7mm P/CREM CORR (PAQ. X 3 CALZOS)			
794253	MANILLA ROTO-LINE c/tor NEG 24c/Log			
490545	MANILLA ROTO-LINE c/tor BCO 24c/Log			
339532	MANILLA ROTO-LINE c/tor TITAN 30c/Log			
	MANIJA ACODADA, SEGÚN MANO, SEGÚN COLOR VER PAG. 8 VER PLANO MONTAJE			
TOPE DE FIN DE CARRERA - TODAS LAS LINEAS (SOLO BLANCO Y NEGRO, GOMA NEGRA)				
	335555 TOPE CORREDERA NEGRO (ALU)			
	317250 TOPE CORREDERA BLANCO (ALU)			
OPCIONAL SEGURIDAD INTERNA MANIJA CON LLAVE				
	228040 MANILLA ROTO-LINE c/tor TITAN 35c/Llave			
	228043 MANILLA ROTO-LINE c/tor BLANCO 35c/Llave			

VENTANA Y PUERTA CORREDIZA VESTA



MECANISMO MULTIPUNTO EJE 7MM
 CERRADERO 478M245
 SUPLEMENTO 13MM 478412
 MANIJA S/COLOR



E1.8/main / Entwicklung

	-	-	-
1	29-7-08	AB	-
Qty.	Date	Name	Revision
	Revised		
Issue No.	-	Replaces	-
Effect Key	N		-

Scale
1:1

Perfiles: Aluar-

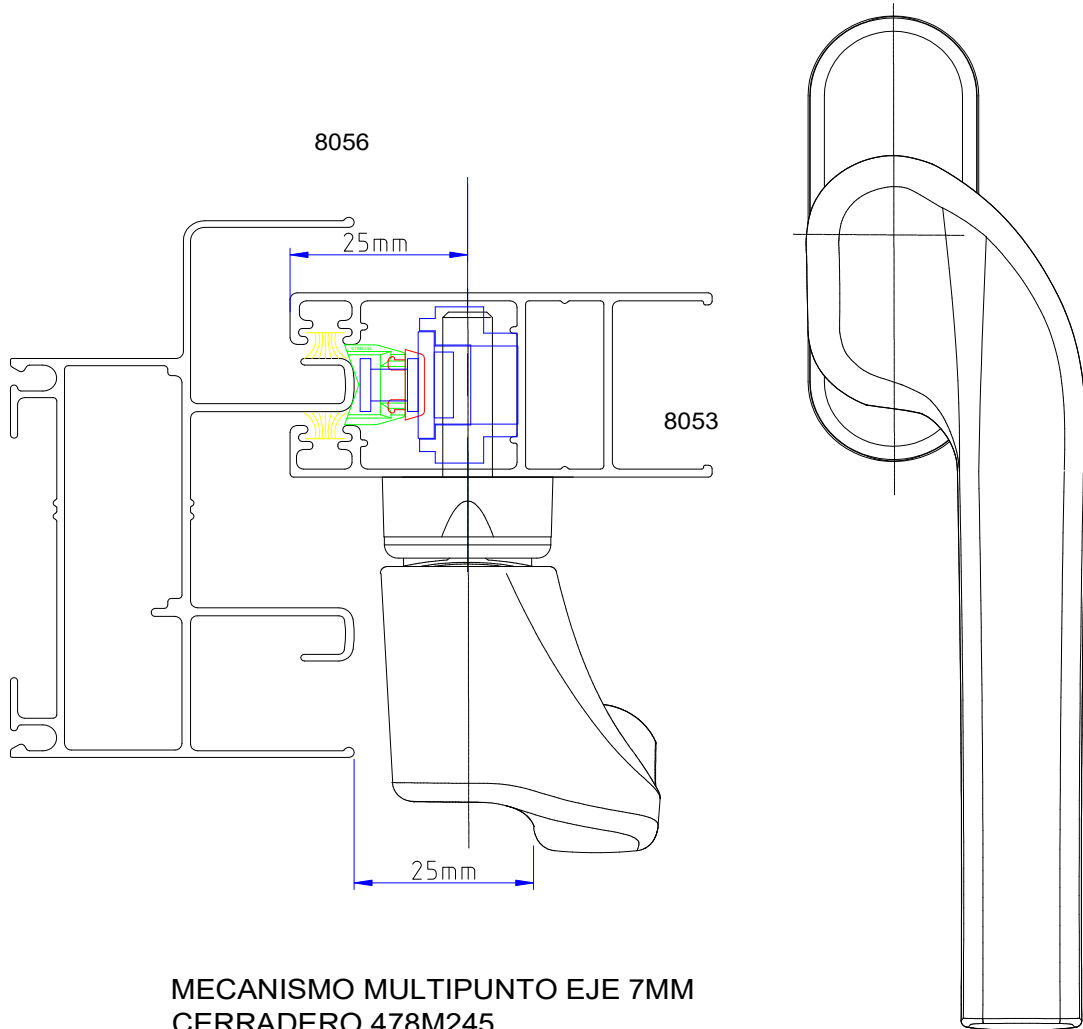


Multipunto

Sheet No. 1 of 1 Rev. No. E1

CORREDIZA VESTA - hoja pasiva con manija ACODADA

- Mejora acceso a la manija



MECANISMO MULTIPUNTO EJE 7MM
 CERRADERO 478M245
 SUPLEMENTO 13MM 478412
 MANIJA S/COLOR

E1.0/main / Entwicklung

Qty.	Date	Name	Revision
1	29-7-08	AB	-
Issue No.	-	Replaces	-
Effect Key	N	-	-

Scale
1:1

Perfiles: Aluar-

Multipunto



Sheet No. 1 of 1 Rev. No. E1

Estudio Nº: **S15JX014-01**

Fecha: **13/04/2015**

SISTEMA DE PERFILES

Extrusor: **Aluar**
 Serie: **Altezza**
 Perfil Marco: **7938, 7934**
 Perfil Hoja: **7937**

SIMBOLOGIA

S15.JX014-01 Aluar_Serie Altezza_Patio Lift1-1.jpg

RESULTADOS

Tipos de apertura posibles A, D, G, K

Adaptabilidad Comentarios

OK Esquema A Ver anexos con información relevante y planos de aplicación.

? Esquema C No se dispone de la seccion para su estudio

Lista de piezas

			Observaciones
6344700	1	Patio Lift Cartón Base	
IMO_245	1	Varilla conexión bogies	Depende anchura de hoja SW
606528	1	Patio Lift separador rodamiento 25 mm	
IMO_245	1	Patio Lift cremona 300 (Aguja 37,5)	Depende altura de hoja SH
636526	1	Patio Lift separador cremona 25 mm	
S15JX014-01_1	4	Cerradero Patio Lift con suplemento mecanizado (642769)	
IMO_245	1	Patio Lift Manilla interior RotoLine	Depende del color
IMO_245	1	Patio Lift uñero exterior RotoLine	Depende del color
	4		Cerradero esp.(Esquema C)

Información general:

- 1) Los rangos de aplicación específicos (alto, ancho y peso), deberán cumplir los diagramas de aplicación
- 2) Para ver información relativa a las dimensiones de aplicación (Ancho, Alto), peso de hoja máximo, así como otra información relevante, ver el siguiente documento: **IMO_245 Patio Lift**.

Observaciones:

Medidas del bombillo

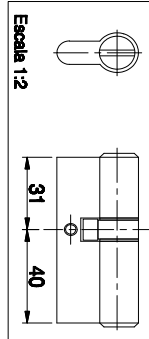
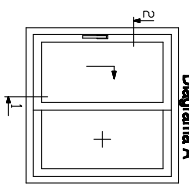
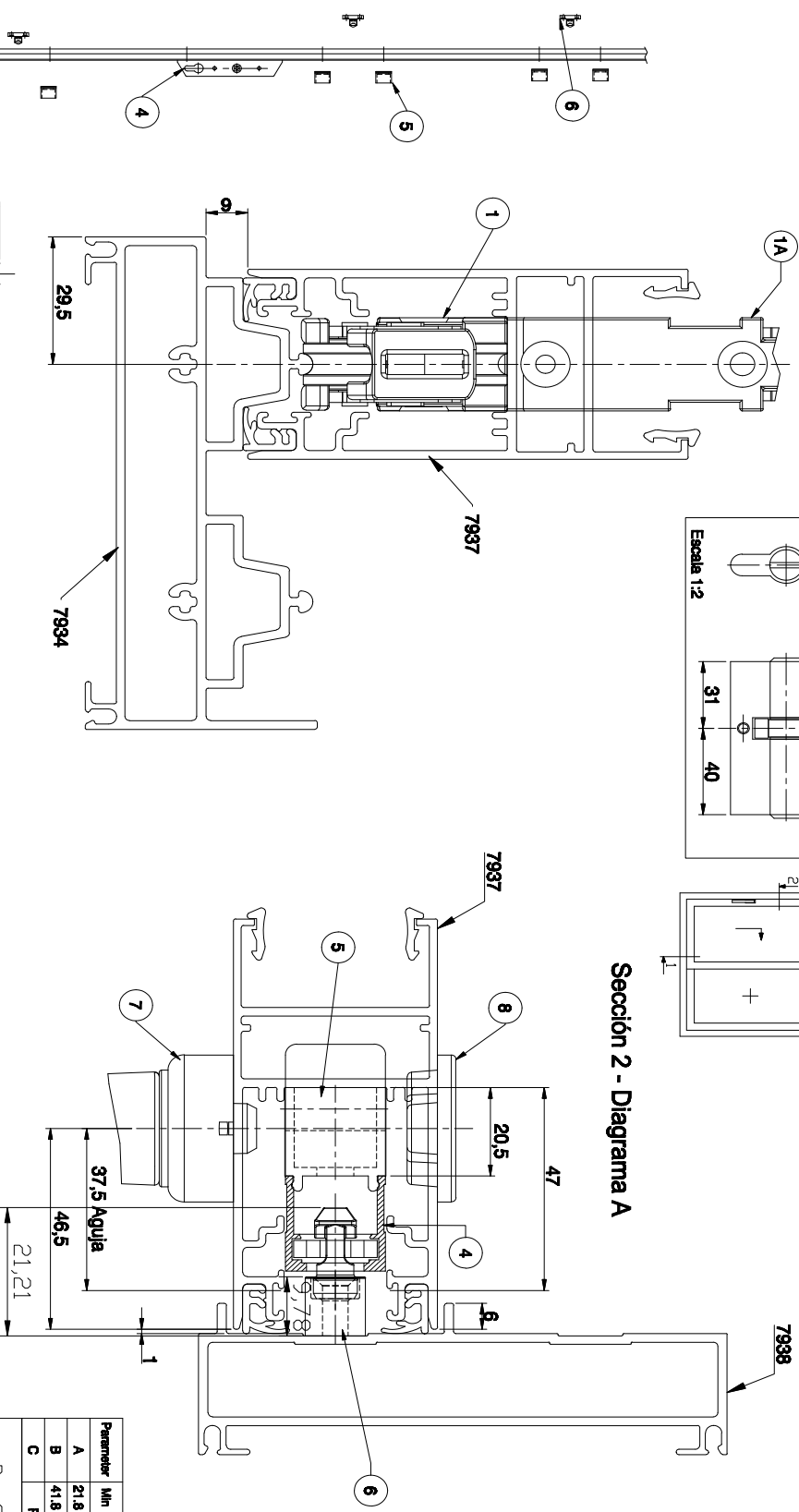


Diagrama A



Sección 2 - Diagrama A

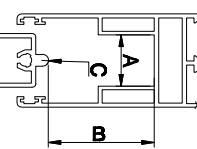


Note:
2 - Mecanizado del 642789. (Iniciar proceso PDP, si es necesario)(Ver plano adjunto S15JX014-01_1)

Propuesta de dibujo para coordinación con el fabricante de perfiles.
Para comprobar la información contenida en el dibujo, una primera ventana de muestra debe ser construida.

Para información adicional, ver las instrucciones de montaje (IMO_245_Patio_Lit)

Parameter	Min	Max.	Dim
A	21.8	22.2	22
B	41.8	42.2	42
C	R2.5		2.5



Nº	SAP	Unida	Description
1	694700	1	Patio Lit Carton Base
2	IMO_245	1	Varilla de conexión
3	698628	1	Patio Lit separador rodamiento 25 mm
4	IMO_245	1	Patio Lit cremallera 300 (Aguja 57.5 mm)
5	698628	1	Patio Lit separador cremallera 25 mm
6	S15JX014-01_1	1	Patio Lit cerradero (Mecanizado 642789)
7	IMO_245	1	Patio Lit Manilla Interior RodLine
8	IMO_245	1	Patio Lit uñero exterior RodLine

Roto Frank
 Avilán Hernández
 SCEM
 Revision 1/1

Proje. C
 Check: 13/04/2015
 Sirena: -
 Modificado: 1/1

Avilán Hernández
 S15JX014-01
 Escudo de adhesión Patio Lit
 Rev. 1/1

© 2015 Roto Frank S.p.A. - All rights reserved.
 Roto Frank is a registered trademark of Roto Frank S.p.A.
 Roto Frank is a registered trademark of Roto Frank S.p.A.
 Roto Frank is a registered trademark of Roto Frank S.p.A.
 Roto Frank is a registered trademark of Roto Frank S.p.A.

KIT OSCIOBATIENTE CLASICO CON CREMONA ROTO- LINE ALUMINIO, PERFIL NO COPLANAR

KIT OSCIOBATIENTE CLASICO "NO COPLANAR"

T300-B	KIT T-300 BLANCO 80KG sin brazo
T300-N	KIT T-300 NEGRO 80KG sin brazo
T300-P	KIT T-300 PLATA 80KG sin brazo



AGREGAR BRAZO OB AL KIT

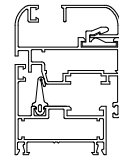
486457	BRAZO 2 - 700mm ALU T300-6
486458	BRAZO 1 - 390mm ALU T300-6



T300

Aplicacion del KIT T-300
(Perfiles NO Coplanar)

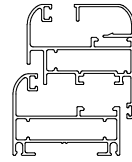
MODENA Batiente



6205

6210

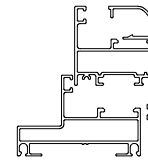
Modena 2 Batiente



7705

7706

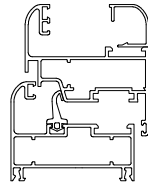
VESTA Batiente



8057

7278

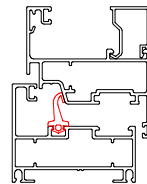
A30 Batiente



6052

6055

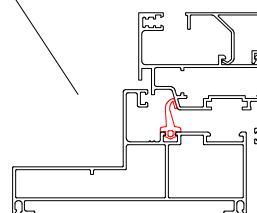
A40 Batiente



8337

8342

Altezza Batiente



6054

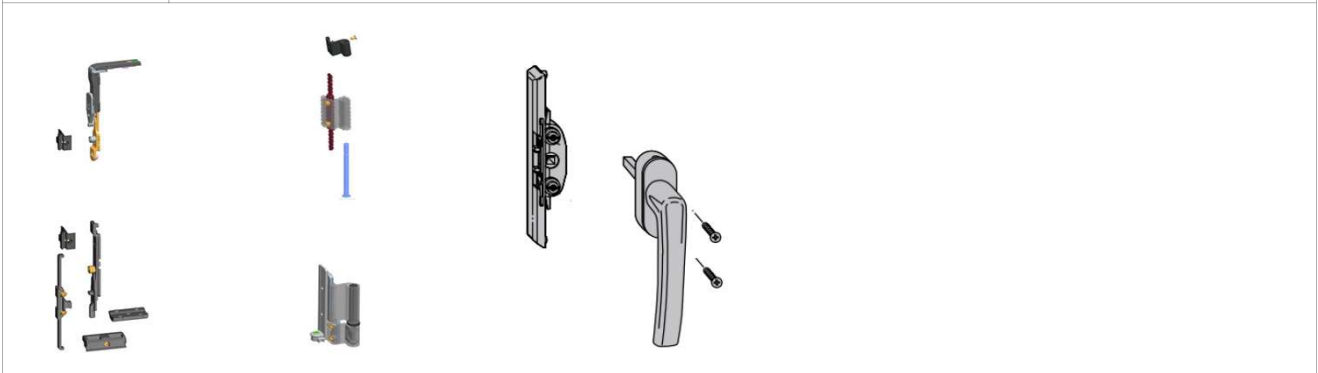
7992

KIT OSCIOBATIENTE CON ADAPTADOR PARA MISMA MANIJA MULTIPUNTO en CAMARA EURO



KIT OSCIOBATIENTE MANIJA MULTIPUNTO "NO COPLANAR"

T300A-T	KIT OB T-300 C/GEAR BOX-TITAN 80KG sin brazo
T300A-B	KIT OB T-300 C/GEAR BOX-BLANCO 80KG sin brazo
T300A-N	KIT OB T-300 C/GEAR BOX-NEGRO 80KG sin brazo



AGREGAR BRAZO OB AL KIT

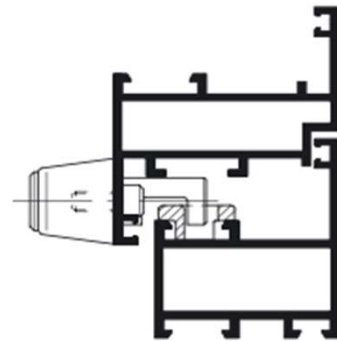
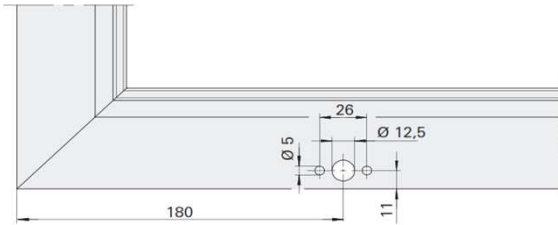
486457	BRAZO 2 - 700mm ALU T300-6
486458	BRAZO 1 - 390mm ALU T300-6



MECANISMO ADAPTADOR INCLUIDO EN EL KIT, que hace posible conectar una manija multipunto a un perfil de camara europea

OPCION CIERRE DE APLICAR PARA OB Y BATIENTE "NO COPLANAR" SOLO BCO Y PLATA

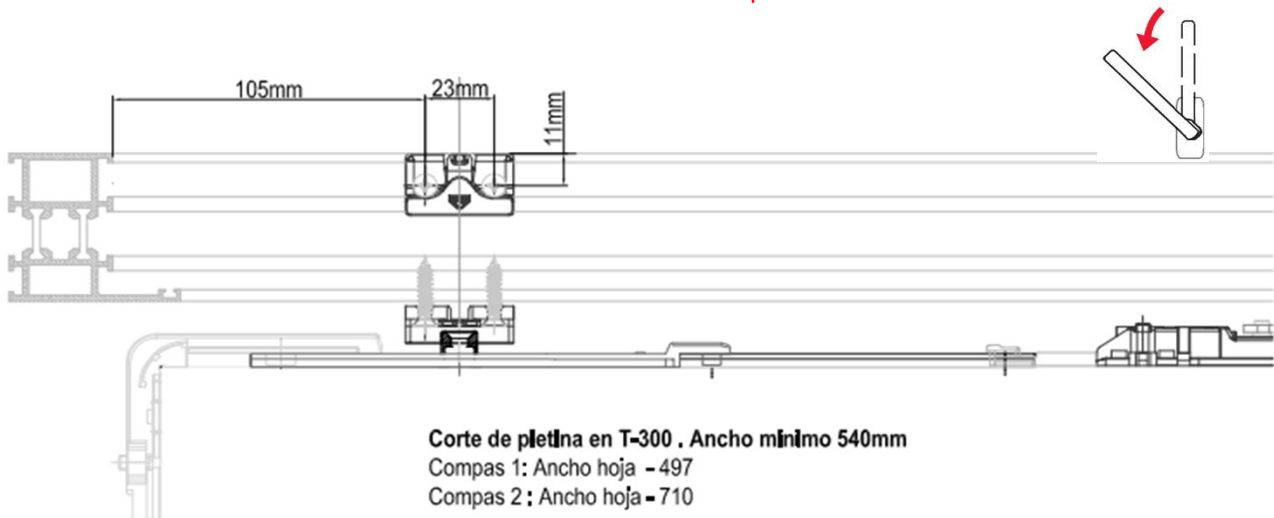
208645	SEG. DE APERTURA BLANCO RAL 9016 R07.2 ALU T300			
377996	SEG. DE APERTURA PLATA R01.5 ALU T300			
212778	PLACA DE CIERRE SEG. APERTURA ALU			



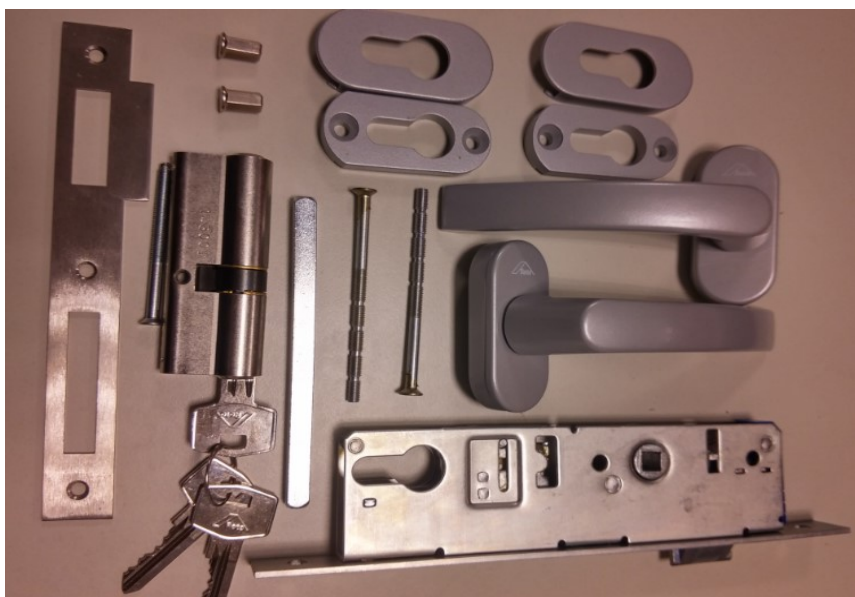
KIT MICROVENTILACION PARA OB

281659	KIT VENTILACION REDUCIDA T-300 MICROVENTILACION 7mm
--------	---

Permite una apertura con distancia de 7mm para pasaje de aire, llevando la manija OB estandar a 45° desde la posición abatible.



VISTA DEL KIT PUERTA



CARACTERISTICAS del KIT PUERTA ROTO FRANK:

RESORTE ADICIONAL EN MANIJA: Alarga la vida útil del sistema. Dos resortes garantizan que la manivela no caera por el uso extremo y paso del tiempo

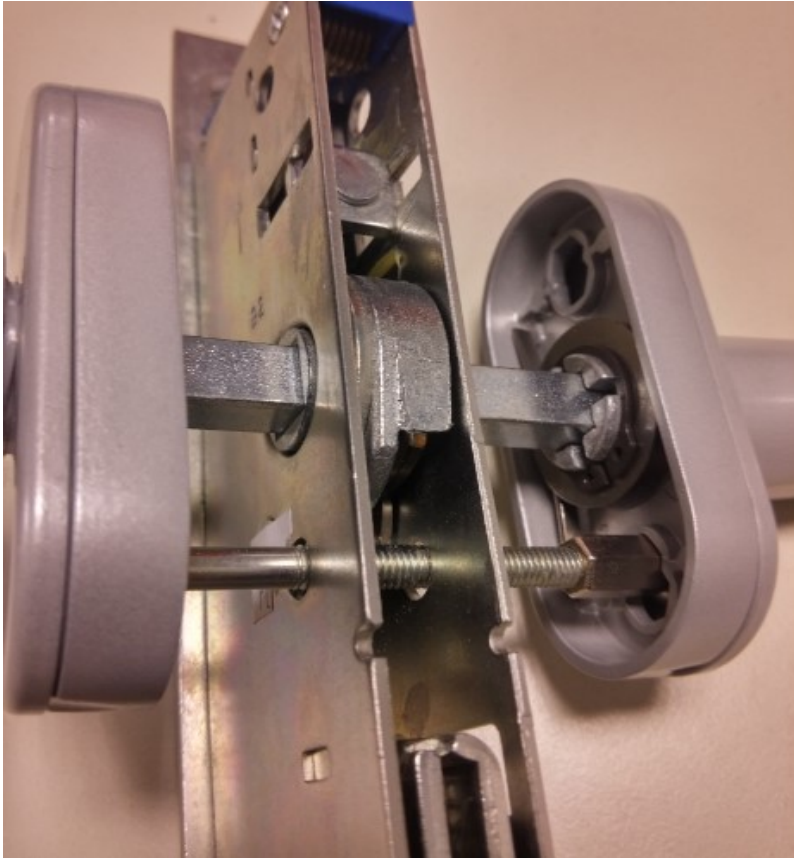
TORNILLO PASANTE: Uno de los tornillos de anclaje es pasante y se hermana con una tuerca exterior haciendo la fijacion mas robusta y evitando la caida de la manija con el uso, debido a que no se utiliza solo parker

TUERCA DE SEGURIDAD EXTERIOR: La tuerca exterior de fijacion de manija es hexagonal y ciega, y calza en un alojamiento hexagonal que impedira su giro desde el exterior, evitando la posibilidad de sustraccion de la manija

ROSETA METALICA: La roseta metalica otorga inmejorable estetica. La misma se fija con el cilindro puesto y luego es necesario colocar el recubrimiento antirrobo que oculta los tornillos evitando la sustraccion.

CILINDRO ROTO FRANK: Todos los cilindros de nuestra marca tienen pernos antitaladro en el borde exterior que queda resguardado por la roseta, haciendo imposible su apertura mediante taladrado de resortes.

VISTA DEL TORNILLO PASANTE Y TUERCA EXTERIOR EN SU ALOJAMIENTO HEXAGONAL:



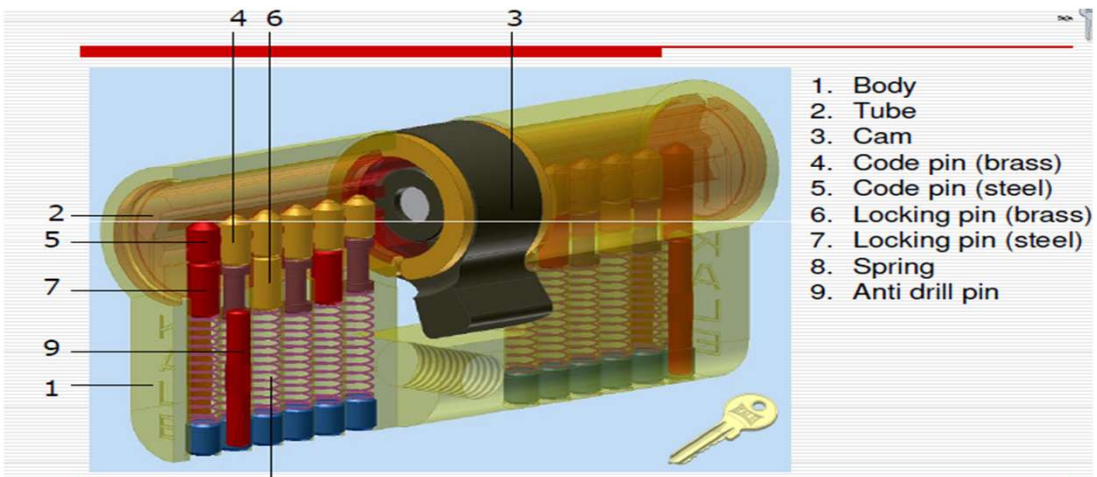
CILINDRO ROTO FRANK CON PERNOS DE ACERO ANTITALADRO, EN TODOS LOS CASOS



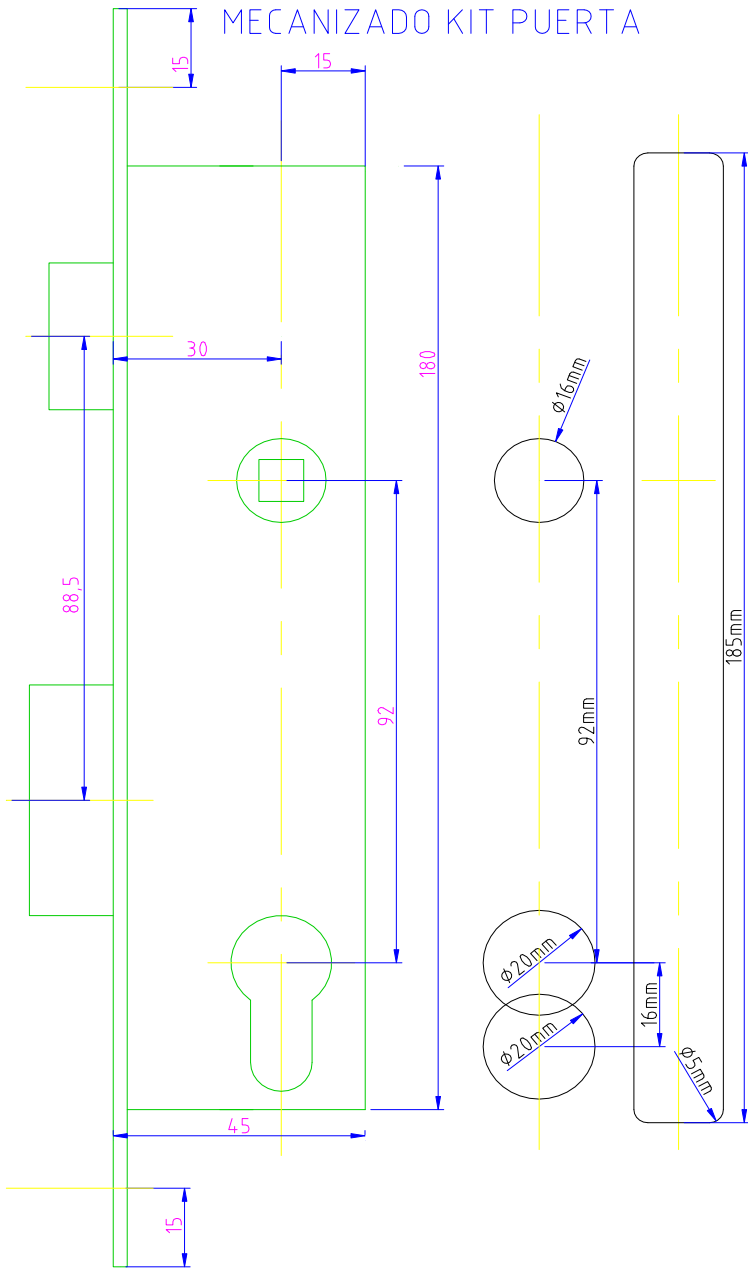
INCLUIDO EN EL KIT, SEGUN APLICACION.

CILINDROS Y LLAVE VIRGEN ROTO FRANK

640068	CILINDRO S6 VERNIKEL 31X31 (62mm)
640069	CILINDRO S6 VERNIKEL 31X45 (76mm)
640070	CILINDRO S6 VERNIKEL 31X50 (81mm)
642659	CILINDRO S6 VERNIKEL 31X55 (86mm)
640080	CILINDRO S6 VERNIKEL 31X60 (91mm)
349755	LLAVE VIRGEN P/CIL ROTO_FRANK



MECANIZADO KIT PUERTA

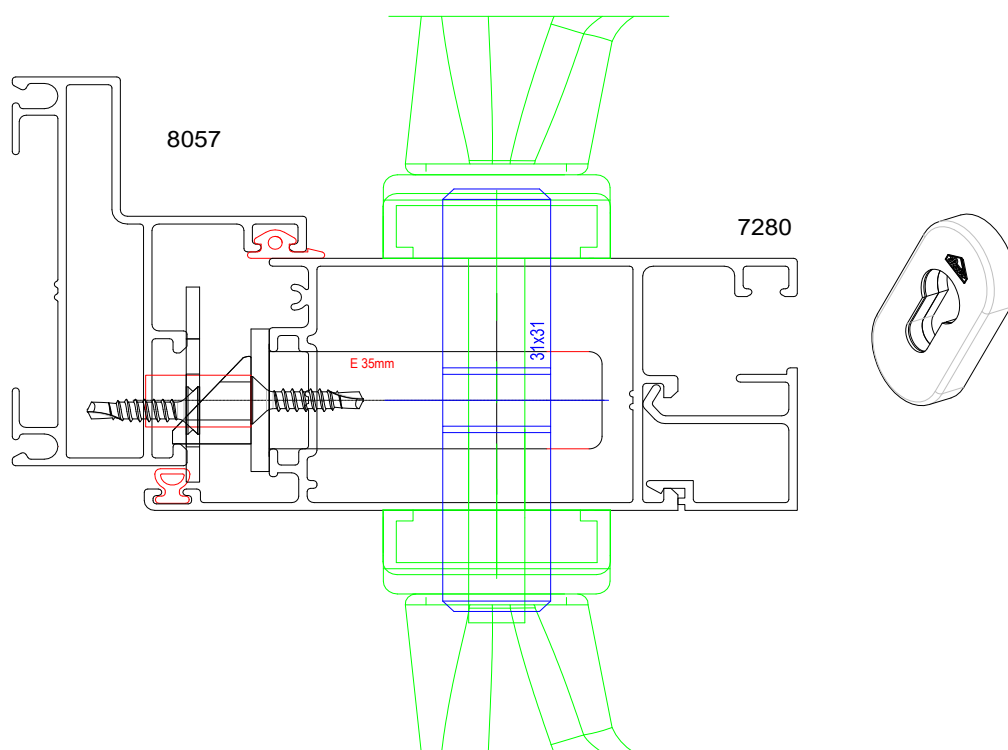


KIT PUERTA 1

KIT PUERTA SEGÚN COLOR PARA ANCHO PERFIL 35

PTA1-B	KIT1 PTA AL BLA/ CIL 31 x 31
PTA1-N	KIT1 PTA AL NEGRO/ CIL 31 x 31
PTA1-P	KIT1 PTA AL PLATA/ CIL 31 x 31

PUERTA VESTA 8057 / 7280

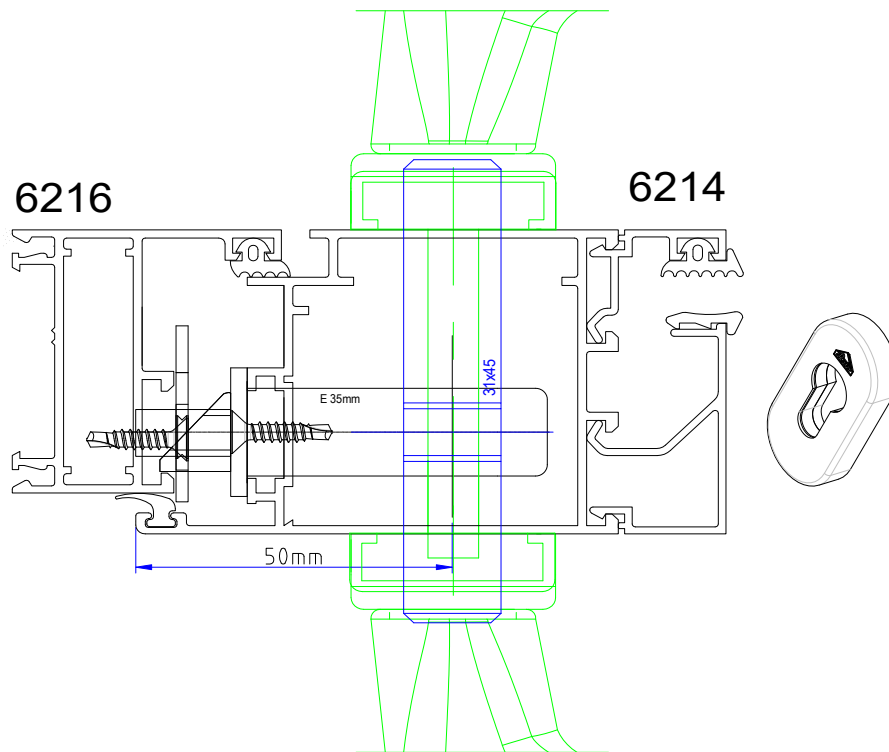


KIT PUERTA 2

KIT PUERTA SEGÚN COLOR PARA ANCHO PERFIL 50, Modena

PTA2-B	KIT2 PTA AL BLA/ CIL 31 x 45
PTA2-N	KIT2 PTA AL NEGRO/ CIL 31 x 45
PTA2-P	KIT2 PTA AL PLAT/ CIL 31 x 45

PUERTA MODENA 6214

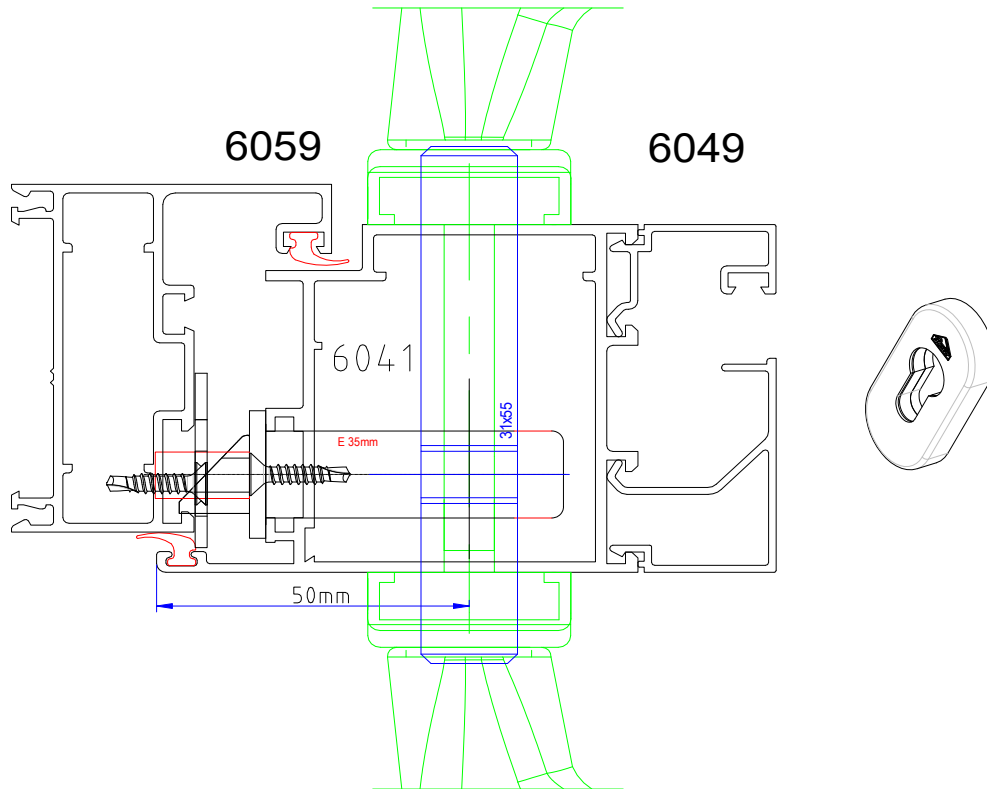


KIT PUERTA 3

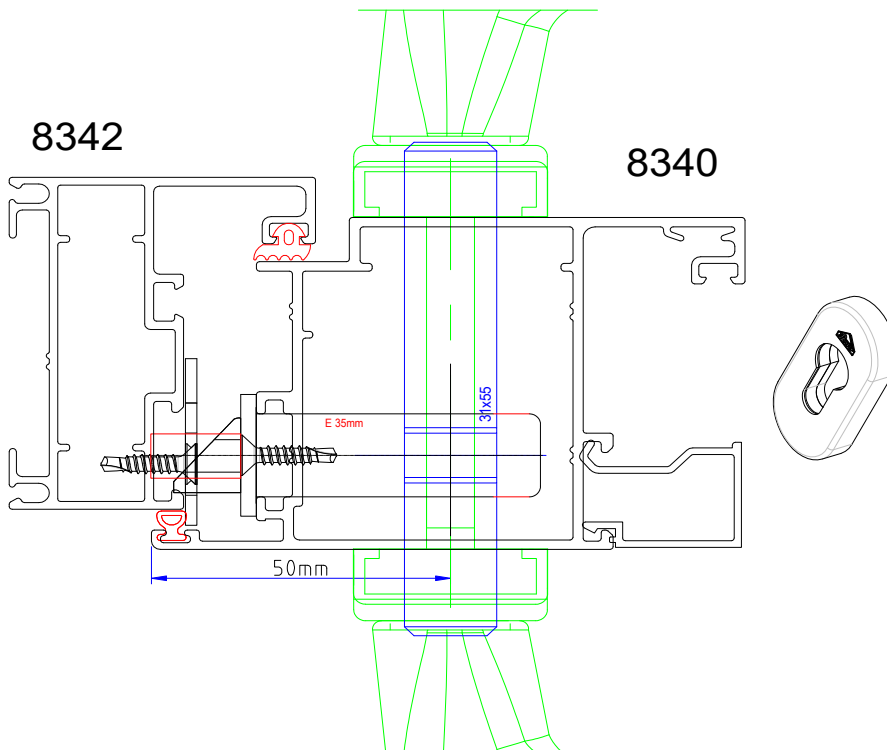
KIT PUERTA SEGÚN COLOR PARA ANCHO PERFIL 60mm, A30 New

PTA3-B	KIT3 PTA AL BLA/ CIL 31 x 55
PTA3-N	KIT3 PTA AL NEGRO/ CIL 31 x 55
PTA3-P	KIT3 PTA AL PLATA/CIL 31 x 55

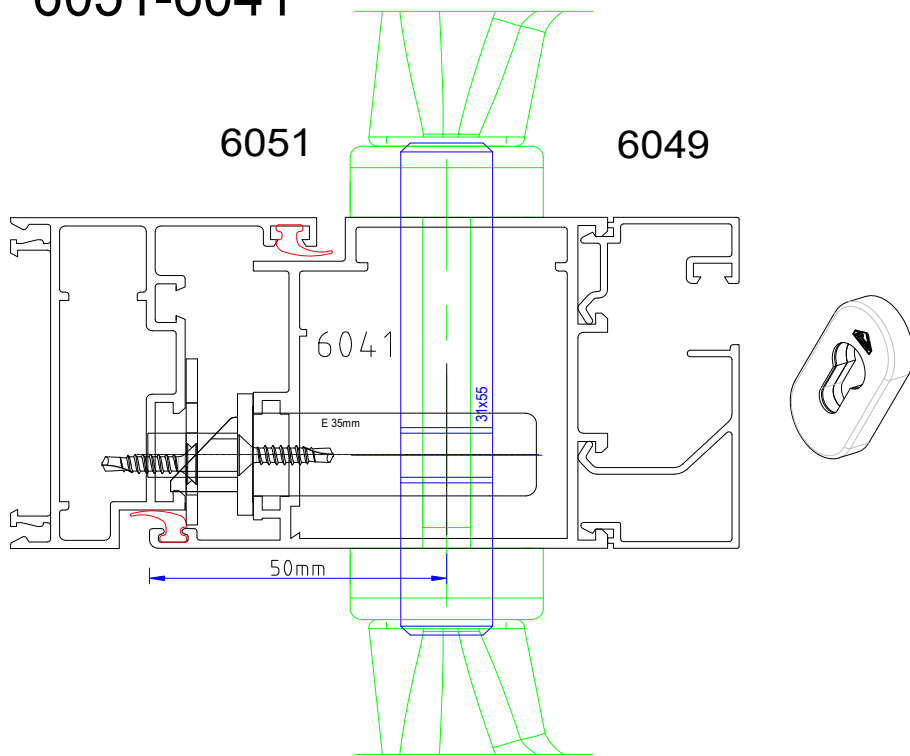
PUERTA A30 New 6059-6041



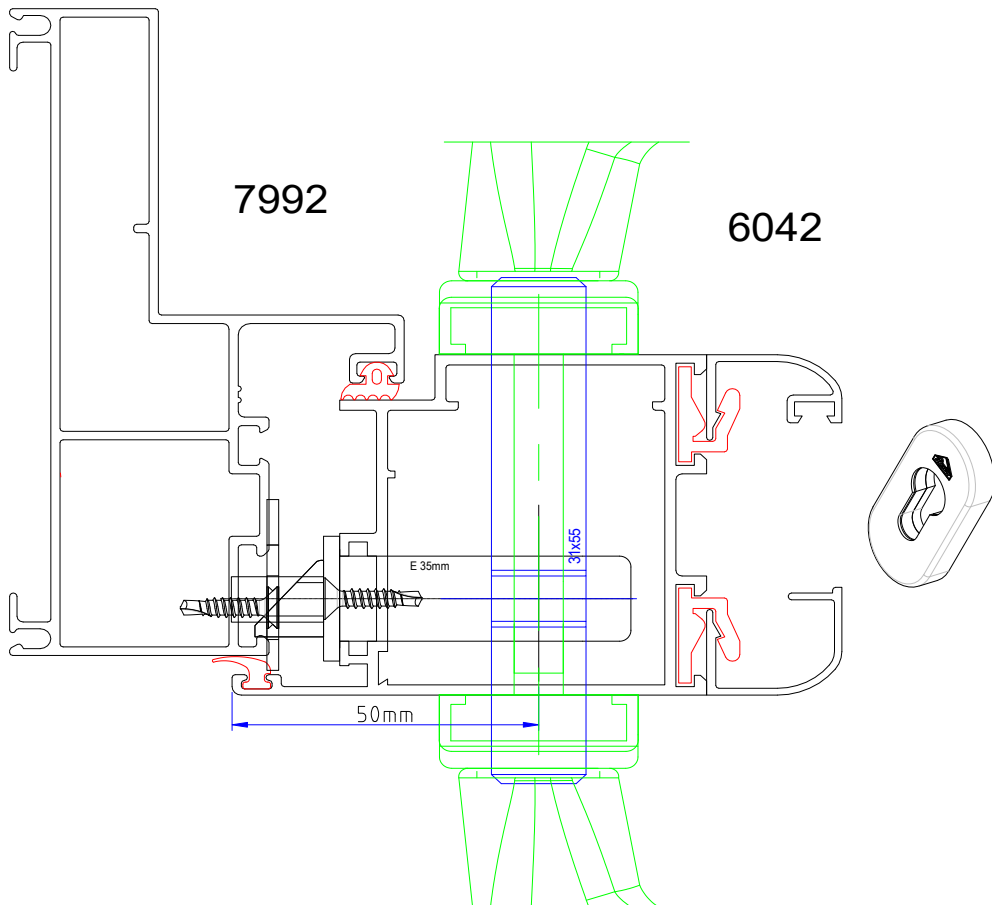
PUERTA A40 8342 / 8340



PUERTA CALLE A30 New Recto 6051-6041

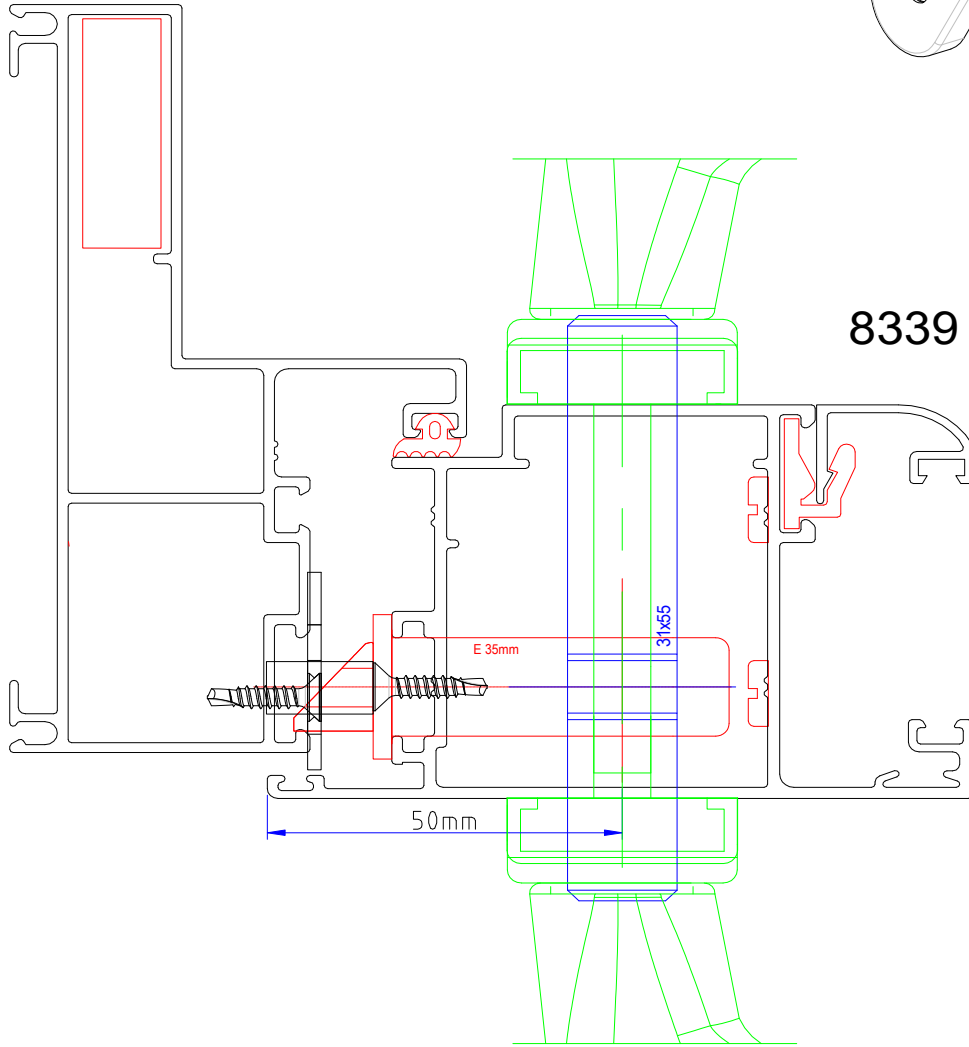


PUERTA ALTEZZA 7992 /6042



PUERTA ALTEZZA 7992 /8339

7992



8339

KIT 3

CON LA PRESENTAZIONE, LA DISTRIBUZIONE E L'UTILIZZO DI QUESTI MATERIALI, IL CLIENTE AUTOMATICAMENTE ACCETTA LE CONDIZIONI DI VENDITA E L'UTILIZZO DI QUESTI MATERIALI. IL CLIENTE È RESPONSABILE PER IL PAGAMENTO DI QUALSIASI DANNO. TUTTI I DIRITTI RISERVATI. È vietata la ristampa o l'uso non autorizzato senza permesso scritto dalla Roto Frank Latina S.A.

E1.8/main / Entwicklung

Qty.	1	Date	13-07-2015	Name	AB	Revision	-
Issue No.	-	Revised	-	Replaces	-	Effect Key	N
Author	-	Checked	-	Approved	-	Drawn	-
Designer	-	Reviewed	-	Released	-	Project No.	-
Manufacturer	-	Final	-	Production	-	Part No.	-
Supplier	-	Assembly	-	Material	-	Material	-
Tester	-	Installation	-	Service	-	Service	-
Operator	-	Delivery	-	Storage	-	Storage	-
Receiver	-	Use	-	Disposal	-	Disposal	-
Recycling	-	Recycling	-	Recycling	-	Recycling	-

Scale

1:1

Sistema DoorBase para puertas

Roto Frank Latina S.A.

Door

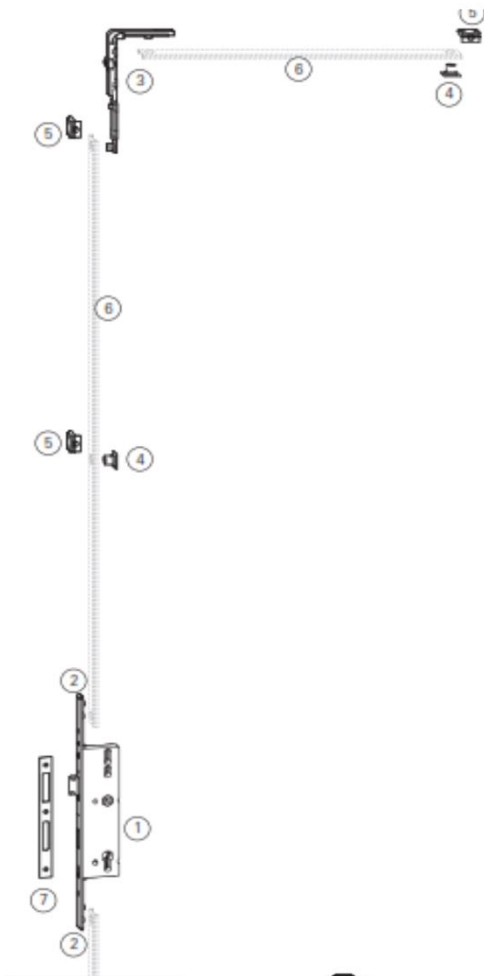


Sheet No. 1 of 1 Rev. No. E1

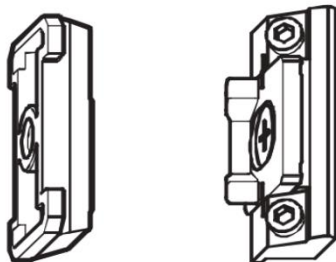
CERRADURA CON PLETINA PARA ENCOLIZAR, EXTENSIBLE CON ANGULOS DE REENVIO

(Necesario utilizar pletina de encolizar 756052GR)

738424	CERRADURA 35/92/8 378mm ALU PLETINA	1
640885	TERMINAL PLASTICA CERRADURA 738424 ALU	2
331012	ANGULO DE REENVIO PARA PUERTA (UNIDAD)	3
490182	CERRADERO VAR. 01 T300	5
334671	BULON DE CIERRE ALU 400i con base	4
611028	CERRADERO CENTRAL IZQ - CAM.EURO	7
611029	CERRADERO CENTRAL DER- CAM.EURO	7



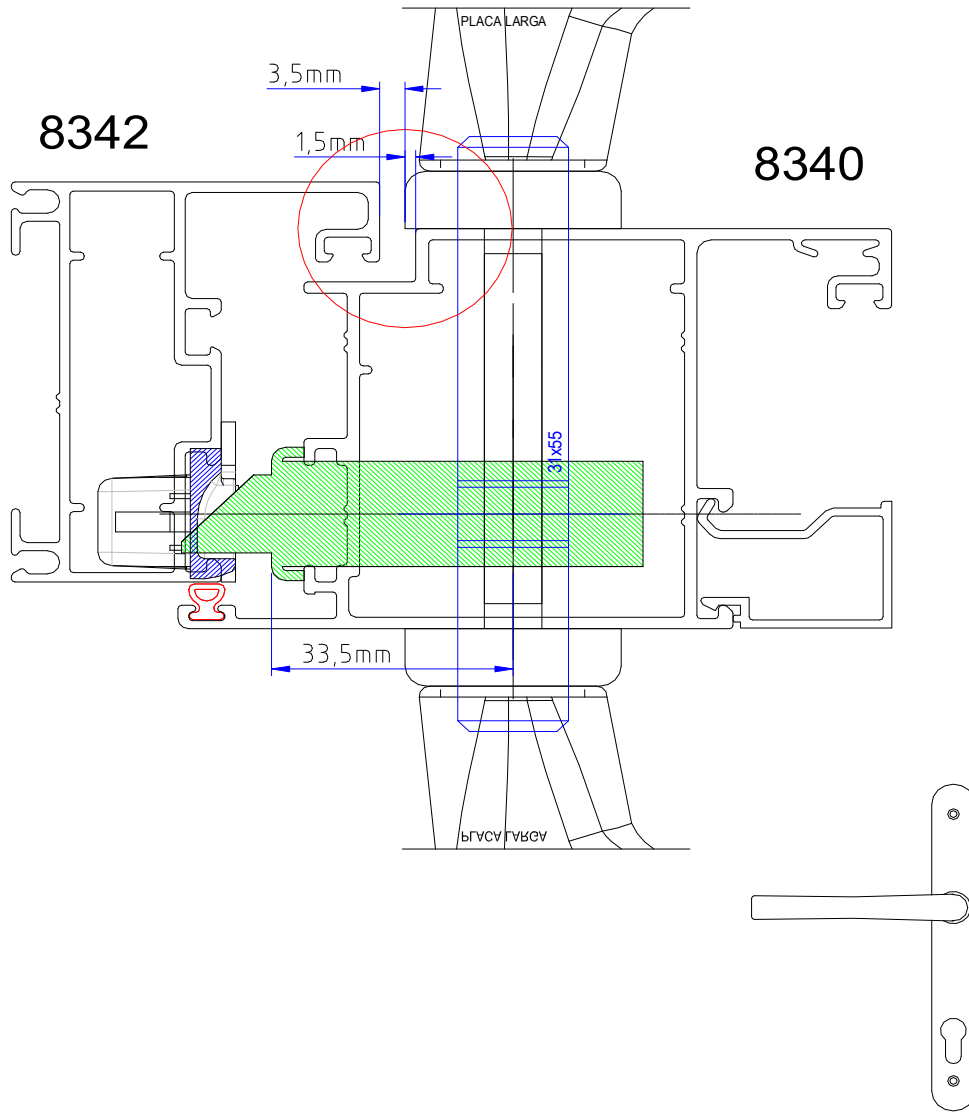
Roto Safe H AL



502759 CIERRE INTERMEDIO OCULTO

PUERTA A40 8342 / 8340

**SISTEMA DE ENCOLIZAR: H600 ALU Pletina
738424 / Terminal 640885 x 2**



(1) IN THE REPRODUCTION, DISTRIBUTION AND UTILIZATION OF THIS DOCUMENT, THE USER MUST OBTAIN THE NECESSARY PERMISSIONS FROM THE AUTHOR. ANY REPRODUCTION OR UTILIZATION OF THIS DOCUMENT WITHOUT THE NECESSARY PERMISSIONS FROM THE AUTHOR IS PROHIBITED. ALL RIGHTS RESERVED IN THE EVENT OF THE APPEARANCE OF A PATENT, TRADE MARK OR DESIGN.

E18/main / Entwicklung

Qty.	1	Date	13-04-2018	Name	AB
Revised					
Issue No.	-	Replaces	-		
Effect Key	N				

Scale
1:1

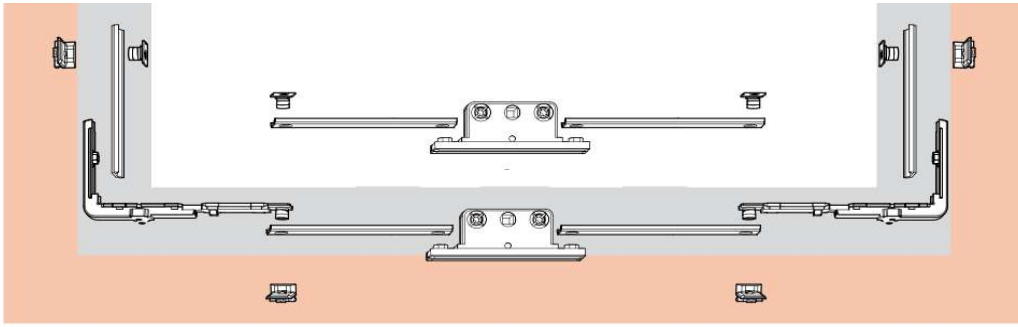
Sistema DoorBase para puertas




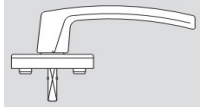
Roto Frank Latina S.A.

Door

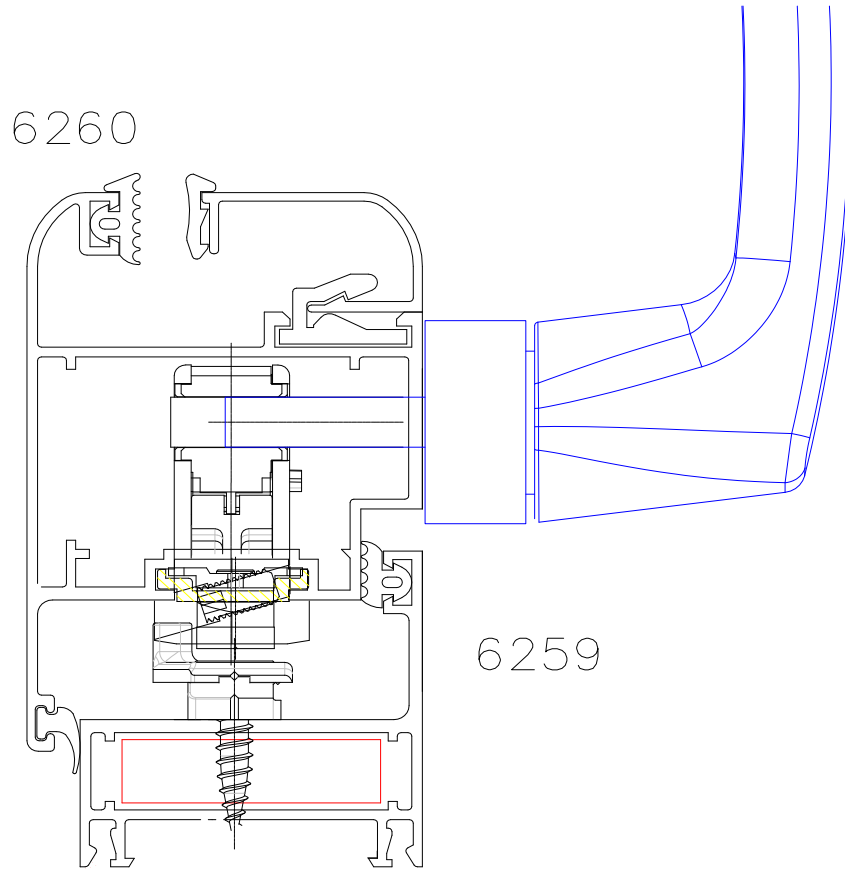
1 of 1 Rev. No. E1

PROYECTANTE A30 CON GEAR BOX

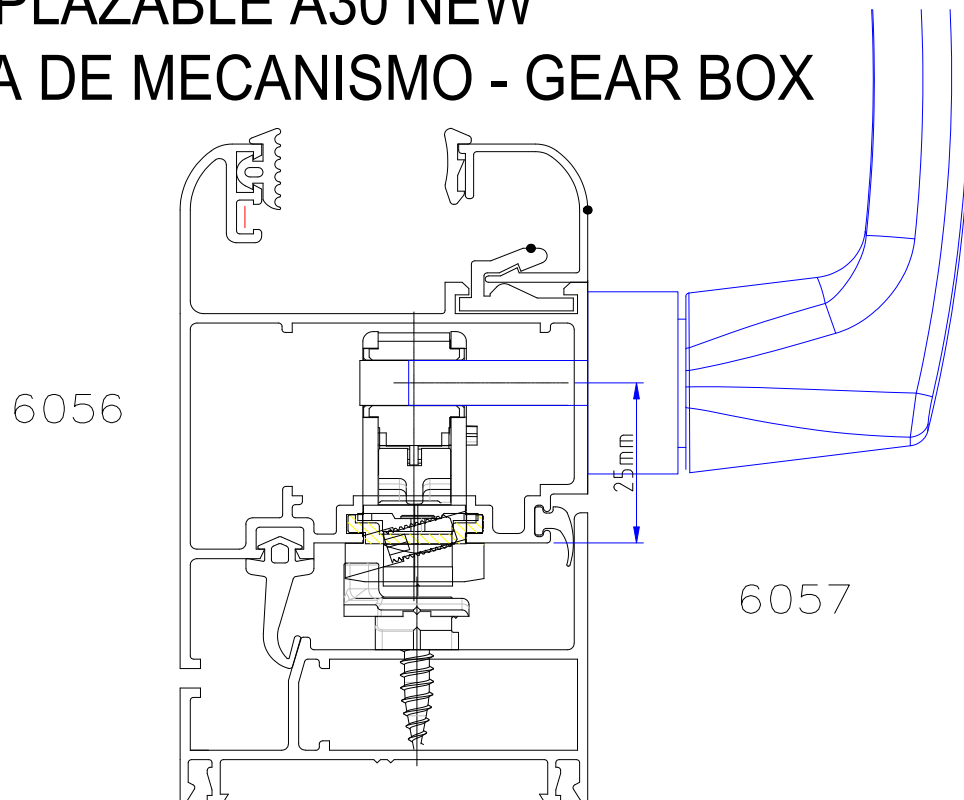


CODIGO	DESCRIPCION	
487489	ADAPT CREMONA AGUJA 25MM. ALUMINIO S.ACC.	
334671	BULON DE CIERRE ALU 400i con base	
212761 212773	CERRADERO PLANO DESPLAZABLE SUPLEMENTO ALU100	
794253 490545 339532	MANILLA ROTO-LINE c/tor NEG 30c/Log MANILLA ROTO-LINE c/tor BCO 30c/Log MANILLA ROTO-LINE c/tor TITAN 30c/Log	
331012	ANGULO DE REENVIO (UNIDAD)	
756052GR	PLETINA DE POLIAMIDA ALU X 1 METROS	
XXXXXXX	SUPLMENTO 10 X 18 NO PROVISTO POR ROTO	

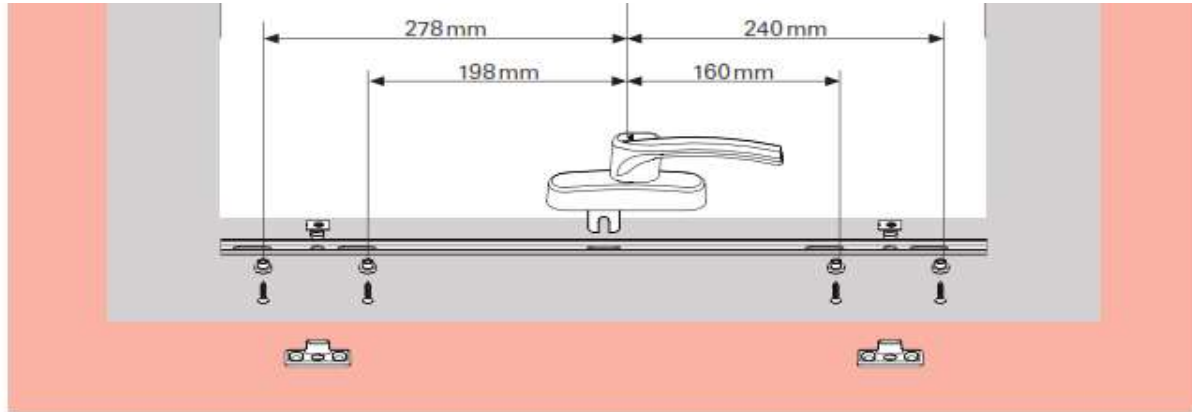
DESPLAZABLE MODENA 6260 / 6259

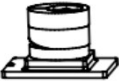

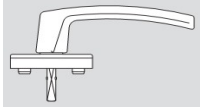


DESPLAZABLE A30 NEW CAJA DE MECANISMO - GEAR BOX

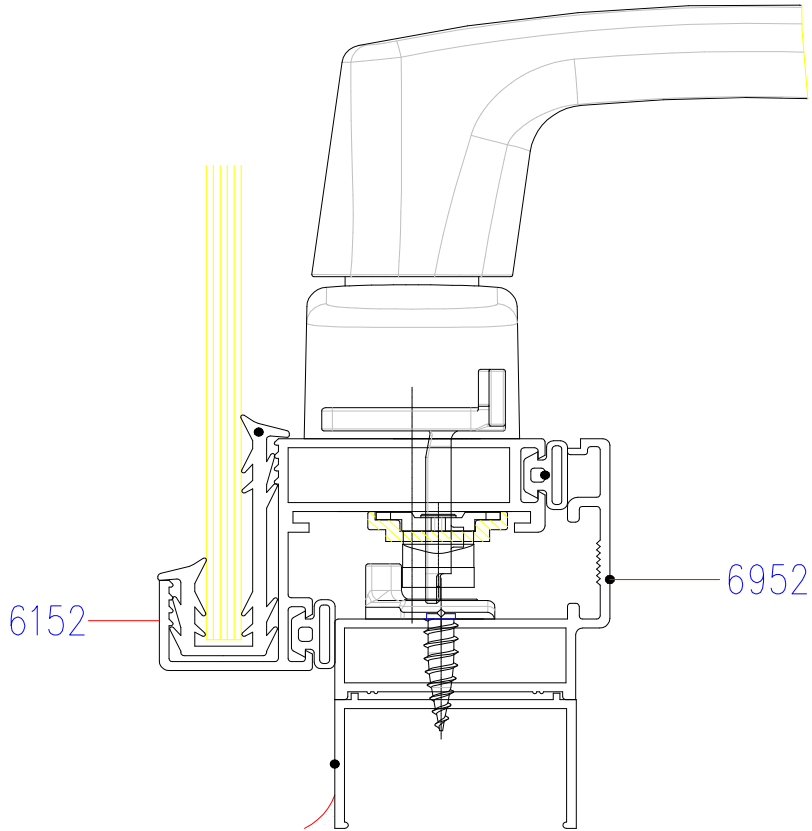


PIEL DE VIDRIO SIN CANAL



CODIGO	DESCRIPCION	
551692	TRANSMISION 588MM CON MECANIZADOS	
551788	KIT DE BUJES DE APOYO Y BULONES	
212761	CERRADERO PLANO DESPLAZABLE	
794253	MANILLA ROTO-LINE c/tor NEG 30c/Log	
490545	MANILLA ROTO-LINE c/tor BCO 30c/Log	
339532	MANILLA ROTO-LINE c/tor TITAN 30c/Log	
331012	ANGULO DE REENVIO (UNIDAD)	
756052GR	PLETINA DE POLIAMIDA ALU X 1 METROS	
XXXXXXX	SUPLMENTO 10 X 18 NO PROVISTO POR ROTO	

KIT PROYECTANTE ROTO FRANK PIEL DE VIDRIO 6152/6952



(FOR BULK) THE REPRODUCTION, DISTRIBUTION AND UTILIZATION OF THIS DOCUMENT IS PROHIBITED WITHOUT EXPRESS WRITTEN PERMISSION FROM ROTO FRANK S.A. ALL RIGHTS RESERVED IN THE EVENT OF THE BULK OF A PART, CONTACT ROTO FRANK S.A.

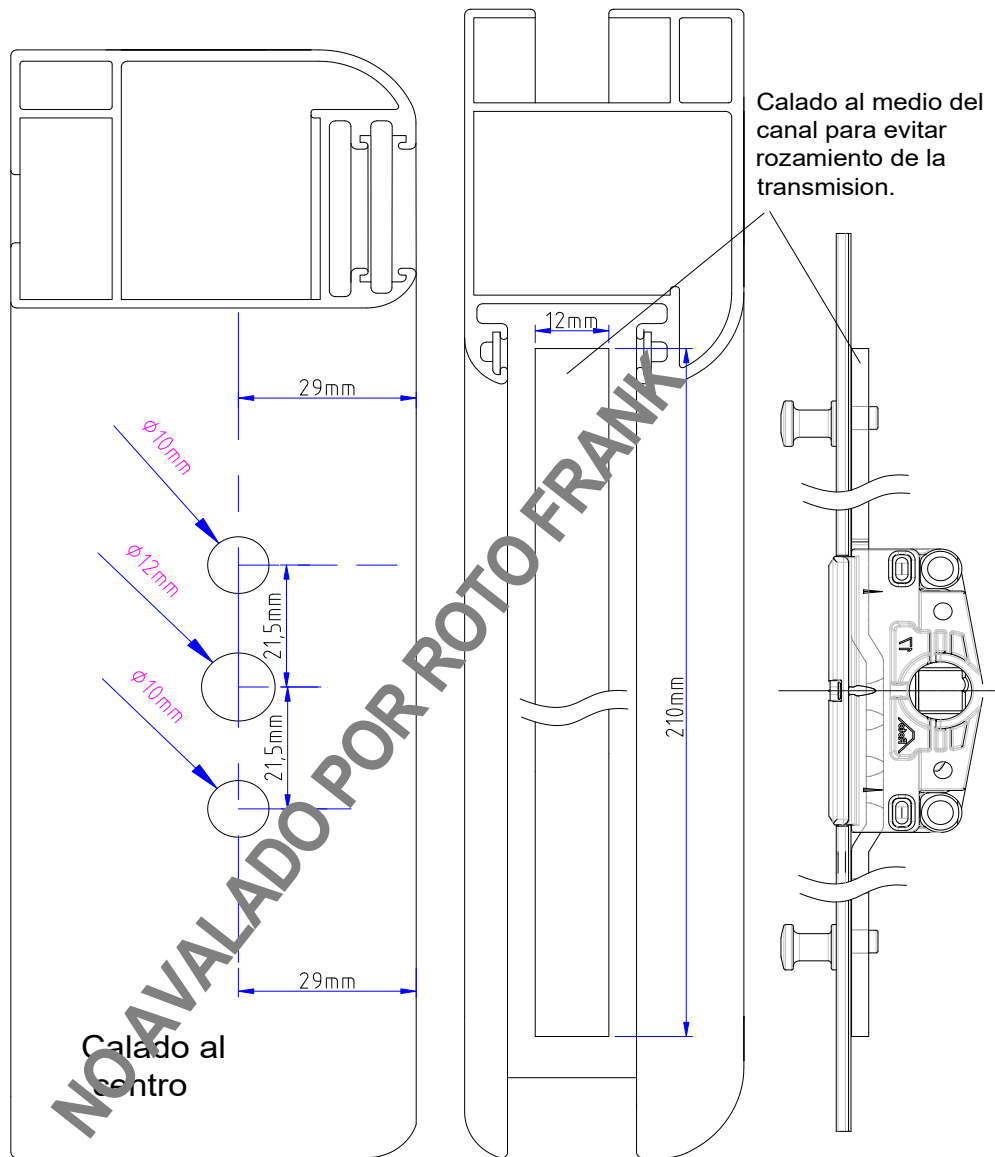
E18/main / Entwicklung

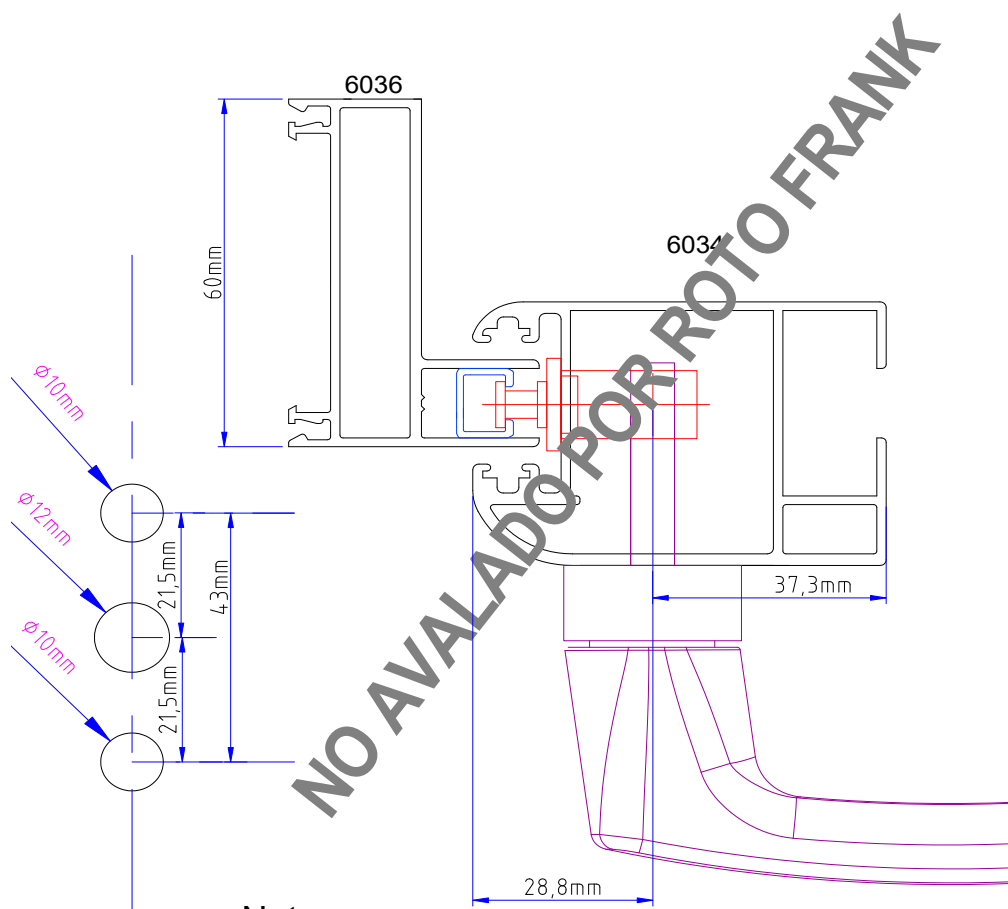
Qty.	Date	Name	Revision
1			
Issue No.	-	Replaces	-
Effect Key	N		-

Scale	12	Perfiles: Aluar-
ROTO FRANK S.A. Multipunto proyectante		
MONTMELÓ		
Sheet No.	1 of 1	Rev No. E1

ENSAYO MULTIPUNTO EN A30 PERFIL DE CORTE 90°

El montaje de Multipunto en perfiles de corte a 90° no esta avalado por Roto Frank, si bien es perfectamente funcional, segun muestran los graficos. Esto es debido a que al momento de fijar el mecanismo, se debe mecanizar el fondo del perfil a lo largo del mecanismo, debilitando la hoja o limitando la abertura a mecanismos de menores dimensiones, a efectos de mecanizados mas cortos que no debiliten la hoja.

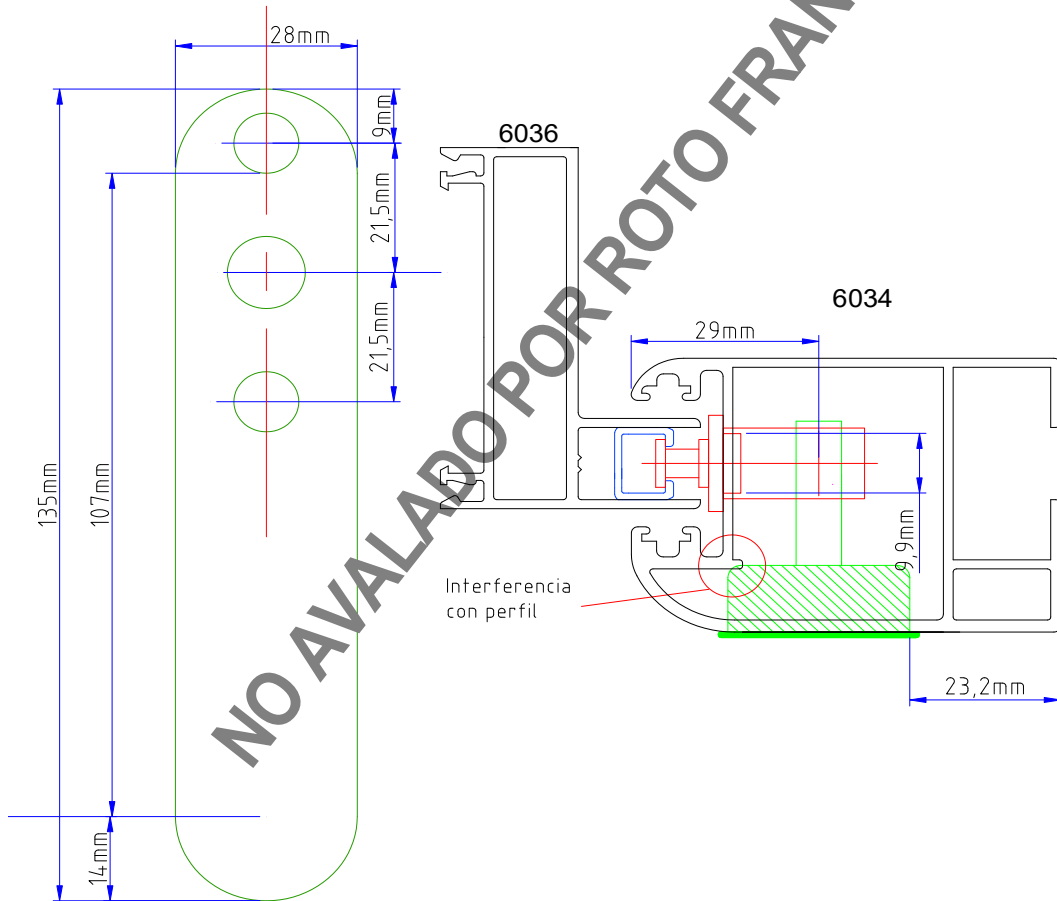




Nota:

Modo de instalacion debe calar el fondo del perfil para permitir el movimiento de la transmision. No avalado por Roto Frank. Cerradero estampado no disponible en Roto Frank

VENTANA Y PUERTA CORREDIZA A30 NEW Instalacion de Uñero POP-UP

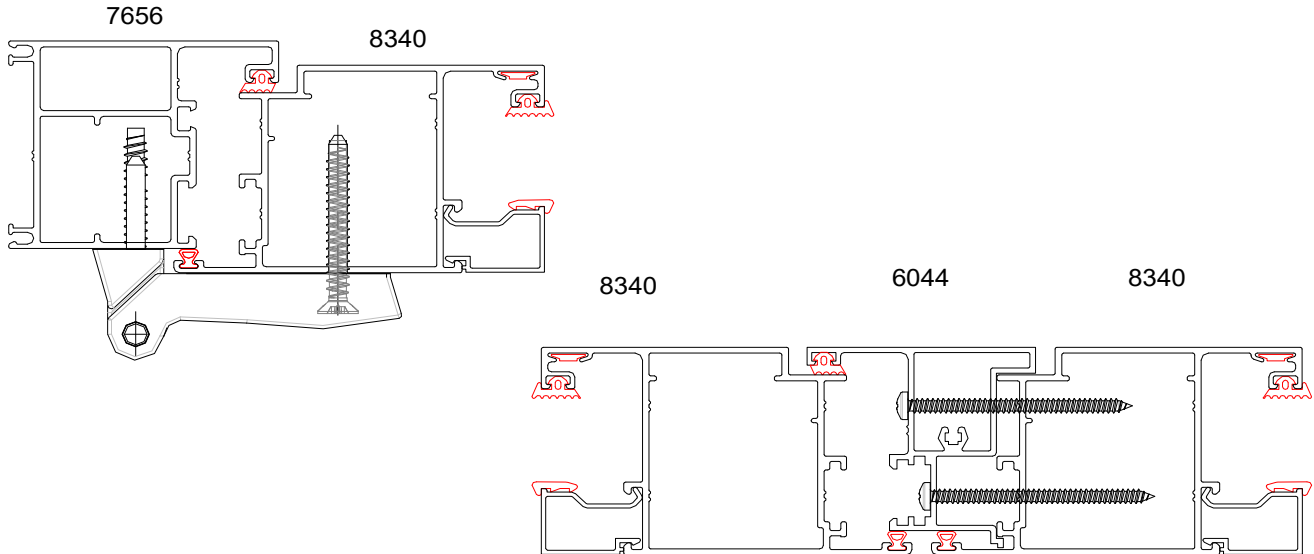


Nota:

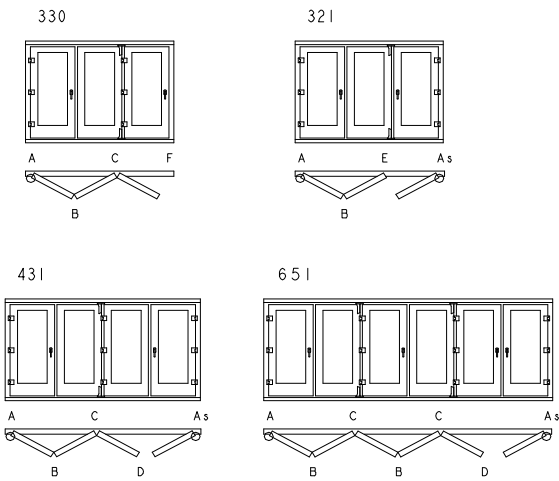
Modo de instalacion debe calar el fondo del perfil para permitir el movimiento de la transmision. No avalado por Roto Frank.

ALUAR A40

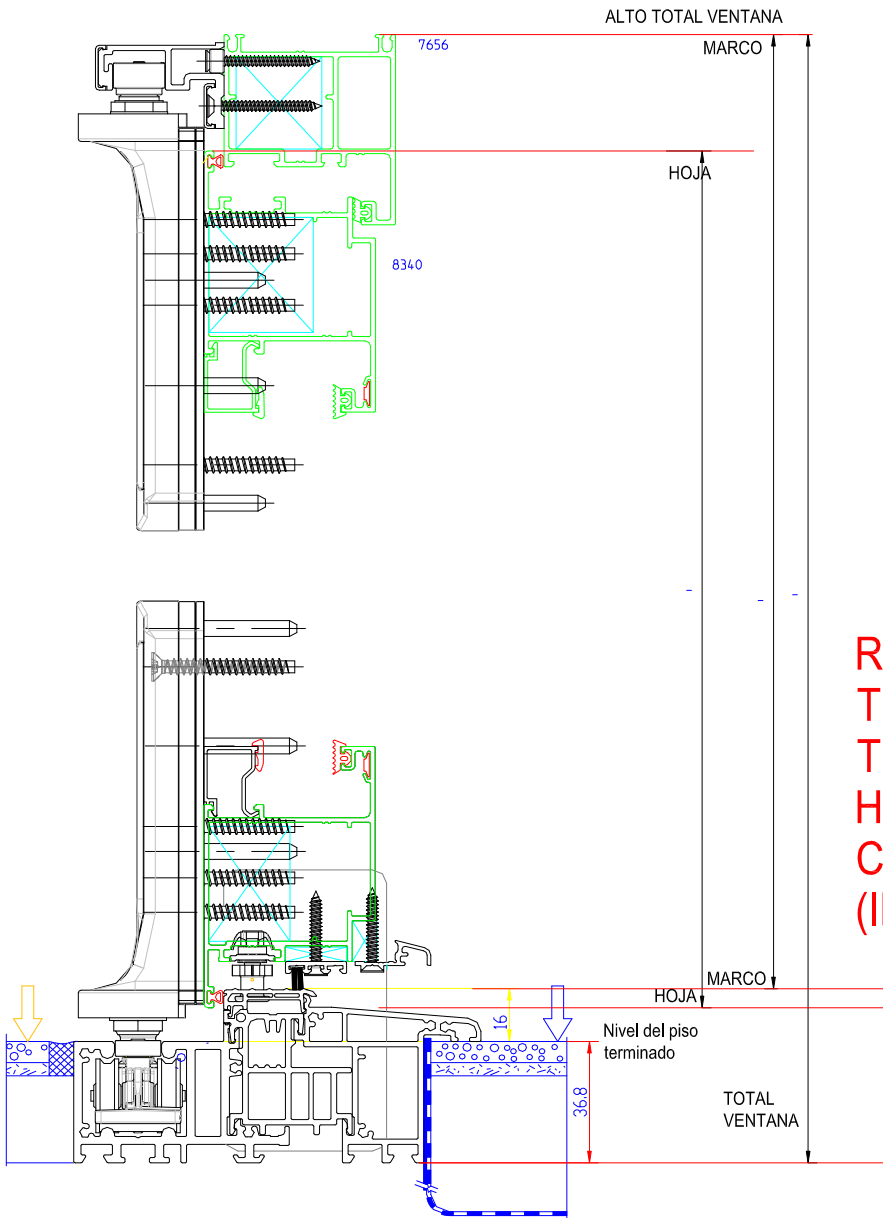
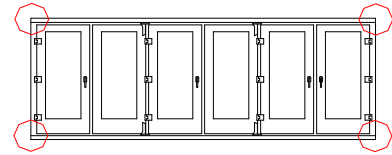
Apertura interior plegable, Komfort o Perimetral
Marco 7656 - Hoja 8340 - Inversor 6044
Planos de mecanizados




ESQUEMAS



Apertura interior plegable, Komfort
Umbral embutido provisto.
Referencia para medidas de corte



**REFERENCIAS PARA
TOMA DE MEDIDA
TOTAL, MEDIDA DE
HOJAS Y MEDIDA DE
CORTE MARCO
(INFERIOR RECTO).**

Extrusor		Serie		Mecanizado				
Apertura	Plagable de apertura interior, Komfort			 Roto Frank Latina S.A.	Escala		Fecha	
Nº marco		Nº Hoja			Dibujado	Andres Samsa		3

