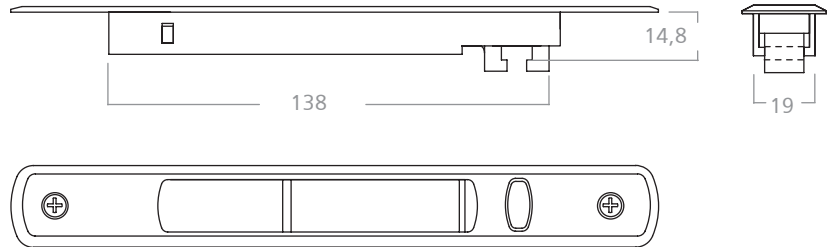


MILANO

2 POSICIONES / AUTOMÁTICO



Cierre lateral para puertas y ventanas corredizas. Fijación con tornillos autorroscantes. Sistema de cierre automático o dos posiciones. Indicador de abierto y cerrado.

Mecanizado del perfil: 140x20.

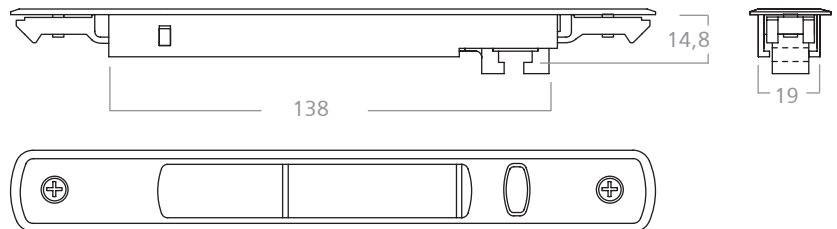
Colores: blanco, negro, plata y oro.

Material: zamak y poliamida.

Caja de 20 unidades.

MILANO H-56

2 POSICIONES / AUTOMÁTICO



Cierre lateral para ventanas y puertas corredizas. Fijación con tuercas. Sistema de cierre automático o dos posiciones. Indicador de abierto y cerrado.

Mecanizado del perfil: 187x20.

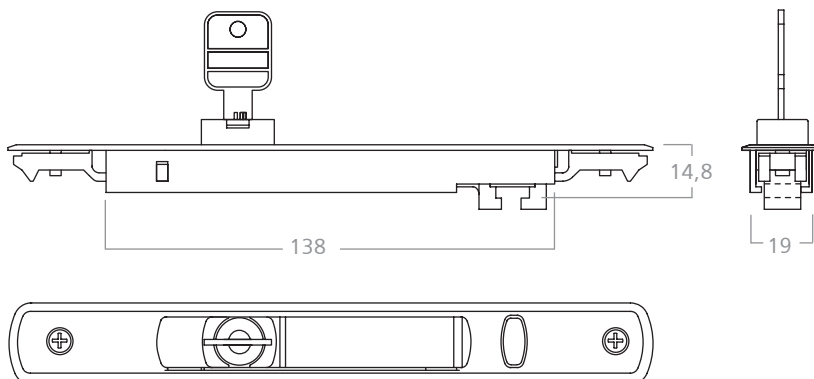
Colores: blanco, negro, plata y oro.

Material: zamak y poliamida.

Caja por 20 unidades.

MILANO

H-56 CON LLAVE



Cierre lateral para ventanas y puertas corredizas. Sistema de cierre de dos posiciones. Con indicador de cerrado y abierto, con cerradura interior. Fijación con tuercas.

Mecanizado del perfil: 187x20.

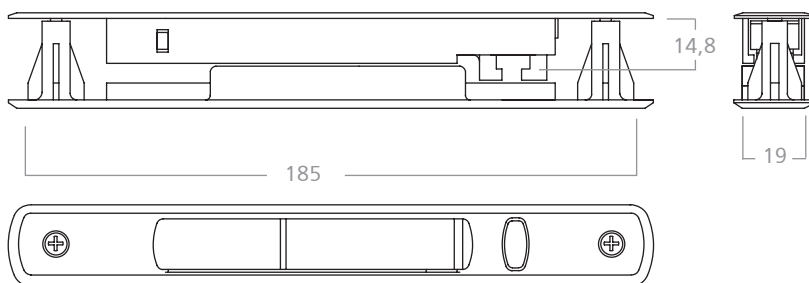
Colores: blanco, negro, plata y oro.

Material: zamak y poliamida.

Por unidad.

MILANO

H-59



Cierre lateral para puertas corredizas. Cubeta de embutir exterior. Sistema de cierre de dos posiciones. Con indicador de cerrado y abierto.

Mecanizado del perfil: 187x20.

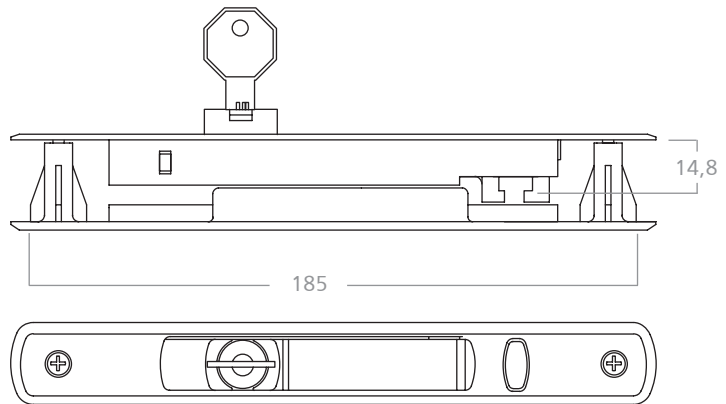
Colores: blanco, negro, plata y oro.

Material: zamak y poliamida.

Por unidad.

MILANO

H-59 CON LLAVE

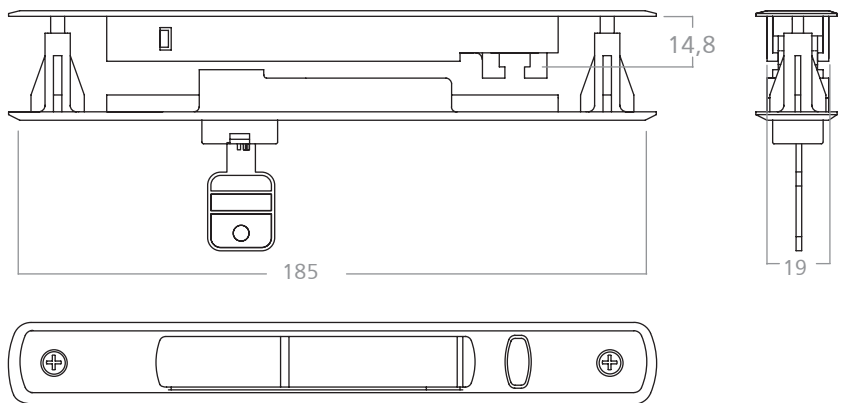


Cierre lateral para puertas corredizas. Indicador de cerrado y abierto. Con cerradura interior. Cubeta de embutir exterior. Sistema de cierre de dos posiciones.

Mecanizado del perfil: 187x20.
 Colores: blanco, negro, plata y oro.
 Material: zamak y poliamida.
 Por unidad.

MILANO

H-60 CON LLAVE

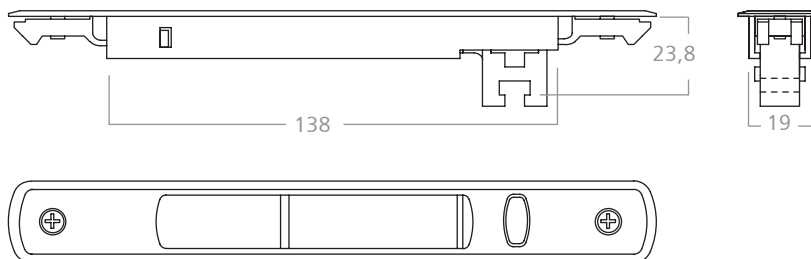


Cierre lateral para puertas corredizas. Indicador de cerrado y abierto. Sistema de cierre de dos posiciones. Cubeta de embutir exterior con cerradura.

Mecanizado del perfil: 187x20.
 Colores: blanco, negro, plata y oro.
 Material: zamak y poliamida.
 Por unidad.

H-101 MILANO

AUTOMÁTICO / 2 POSICIONES



Cierre lateral para ventanas y puertas corredizas. Fijación con tuercas. Sistema de cierre automático o dos posiciones. Indicador de abierto y cerrado.

Mecanizado del perfil: 187x20.

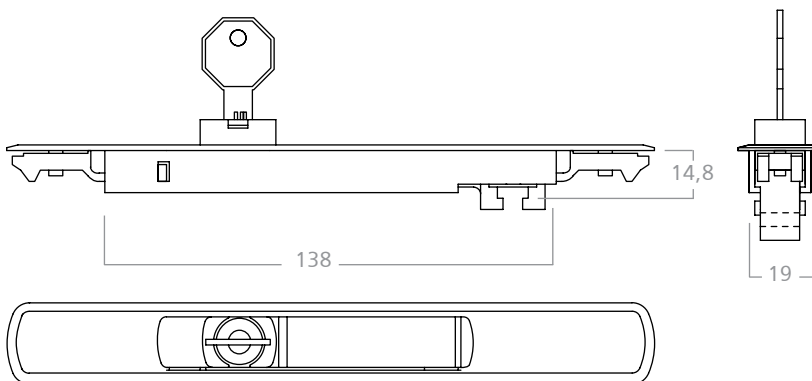
Colores: blanco, negro, plata y oro.

Material: zamak y poliamida.

Caja de 20 unidades.

MILANO

H-101 CON LLAVE



Cierre lateral para ventanas y puertas corredizas. Sistema de cierre de dos posiciones. Con indicador de cerrado y abierto, con cerradura interior. Fijación con tuercas.

Mecanizado del perfil: 187x20.

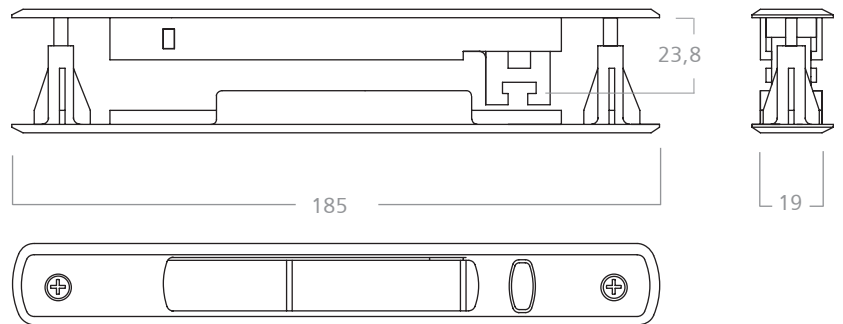
Colores: blanco, negro, plata y oro.

Material: zamak y poliamida.

Por unidad.

MILANO

H-59 MILANO PROFUNDO



Cierre lateral para puertas corredizas. Cubeta de embutir exterior. Sistema de cierre de dos posiciones. Con indicador de cerrado y abierto.

Mecanizado del perfil: 187x20.

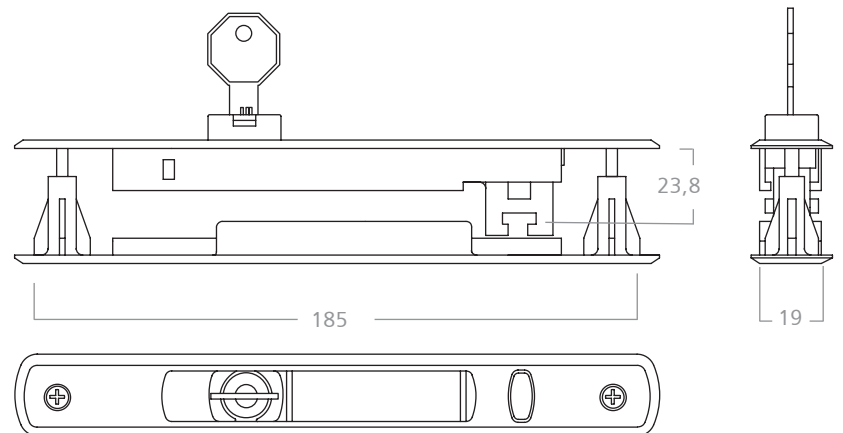
Colores: blanco, negro, plata y oro.

Material: zamak y poliamida.

Por unidad.

MILANO

H-59 CON LLAVE PROFUNDO



Cierre lateral para ventanas y puertas corredizas. Sistema de cierre de dos posiciones. Con indicador de cerrado y abierto, con cerradura interior.

Mecanizado del perfil: 187x20.

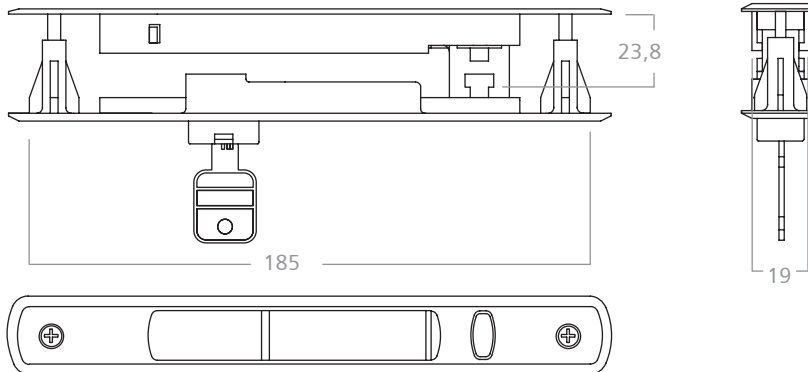
Colores: blanco, negro, plata y oro.

Material: zamak y poliamida.

Por unidad.

MILANO

H-60 CON LLAVE PROFUNDO



Cierre lateral para puertas corredizas. Indicador de cerrado y abierto. Sistema de cierre de dos posiciones. Cubeta de embutir exterior con cerradura.

Mecanizado del perfil: 187x20.

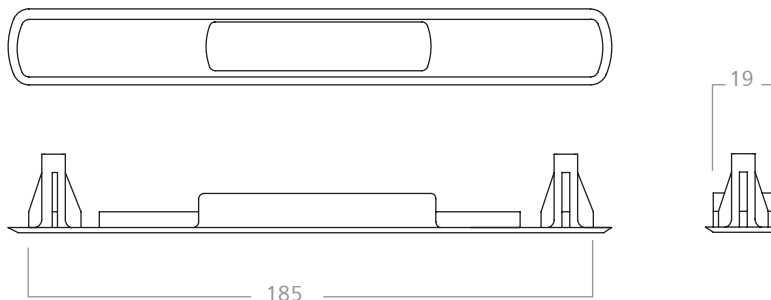
Colores: blanco, negro, plata y oro.

Material: zamak y poliamida.

Por unidad.

MILANO

CUBETA



Cubeta de embutir para ventana y puerta corrediza.

Mecanizado del perfil: 187x20.

Colores: blanco y negro.

Material: aluminio.

Caja de 100 unidades.

H-89 TIRADOR



Tirador interior para cierre Milano.

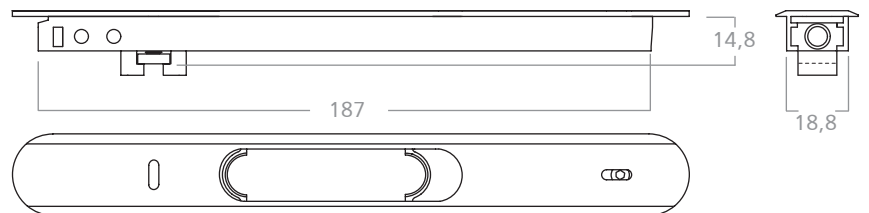
Colores: blanco y negro.

Material: aluminio y poliamida.

Caja de 10 unidades.

* La longitud del tirador se ajusta a los requerimientos del cliente.

AMICI



Cierre lateral para ventanas y puertas corredizas. Dispone de un sistema de fijación al parante de manera simple y que a su vez se puede bloquear firmemente con el simple ajuste de un gusanillo.

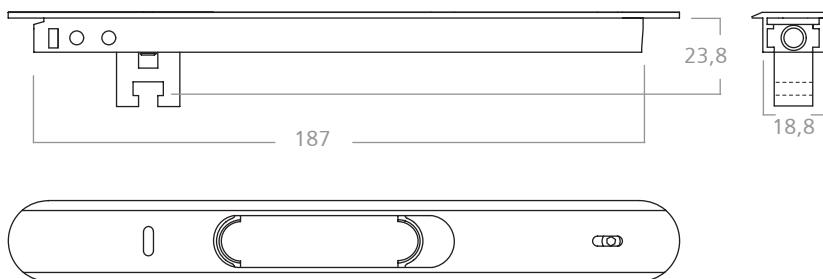
Mecanizado del perfil: 186x20.

Colores: blanco y negro.

Material: aluminio, zamak y aluminio.

Por unidad.

AMICI PROFUNDO



Cierre lateral para ventanas y puertas corredizas. Dispone de un sistema de fijación al parante de manera simple y que a su vez se puede bloquear firmemente con el simple ajuste de un gusanillo.

Mecanizado del perfil: 186x20.

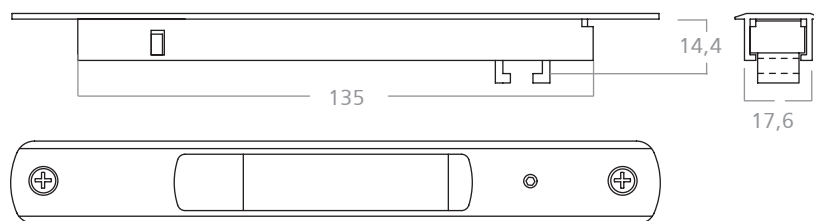
Colores: blanco y negro.

Material: aluminio, zamak y aluminio.

Caja de 20 unidades.

H54 VENEZIA NEW

AUTOMÁTICO



Cierre lateral para ventanas corredizas. sistema de cierre automático, fijación con tornillos autorroscantes.

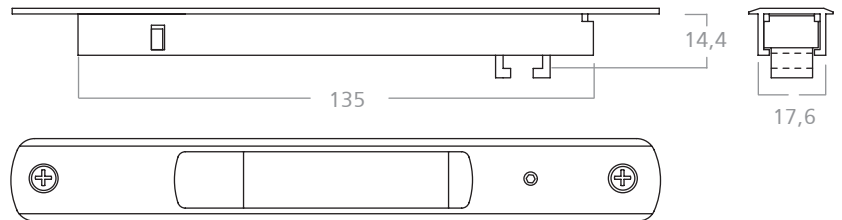
Colores: blanco y negro.

Material: aluminio.

Caja de 20 unidades.

H55 VENEZIA NEW

DOS POSICIONES

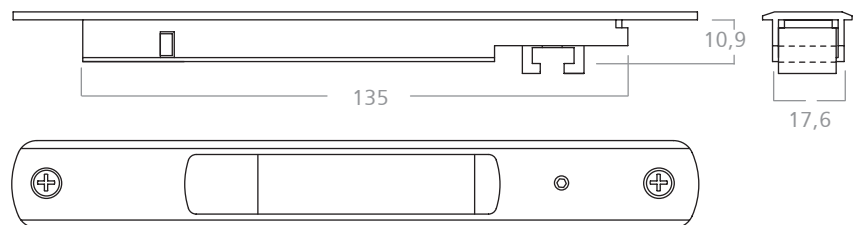


Es un cierre lateral para puertas corredizas. Sistema de cierre de dos posiciones. Fijación con tornillos autorroscantes.

Colores: blanco y negro.
Material: aluminio.
Caja de 20 unidades.

VENEZIA CHATO

COD. 026 AUTOMÁTICO

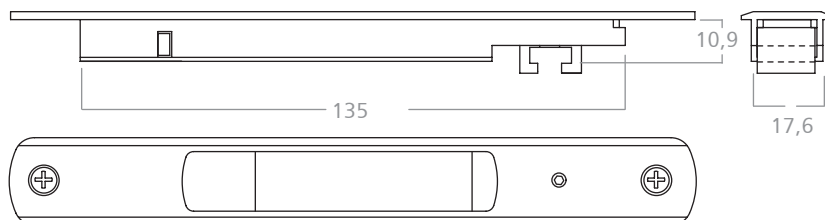


Cierre lateral para puertas corredizas. Sistema de cierre automático. Fijación con tornillos autorroscantes.

Colores: blanco y negro.
Material: aluminio.
Caja de 20 unidades.

VENEZIA CHATO

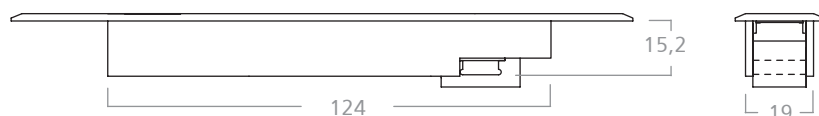
COD 34 / DOS POSICIONES



Es un cierre lateral para ventanas y puertas corredizas. Sistema de cierre de dos posiciones. Fijación con tornillos autorroscantes.

Colores: blanco y negro.
Material: aluminio.
Caja de 20 unidades.

GENOVA



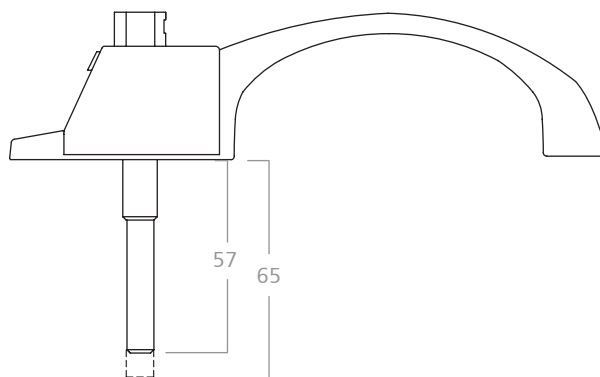
Es un cierre lateral para ventanas y puertas corredizas. Sistema de cierre de dos posiciones. Fijación con tornillos autorroscantes.

Colores: blanco y negro.
Material: resina y poliamida.
Caja de 20 unidades.

CIERRE CENTRAL



CIERRE APLI



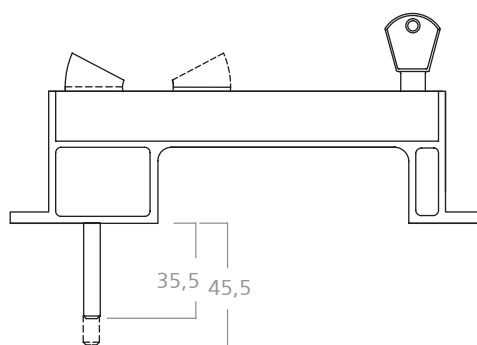
Cierre central de aplicar.

Colores: blanco y negro.
Material: aluminio, nylon y acero zincado.
Por unidad.

CIERRE CENTRAL



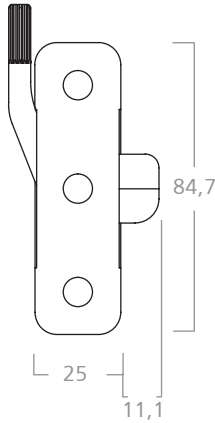
CIERRE APLI CON LLAVE



Cierre central de aplicar con cerradura.

Colores: blanco y negro.
Material: aluminio, zamak y acero zincado.
Por unidad.

CIERRE CENTRAL



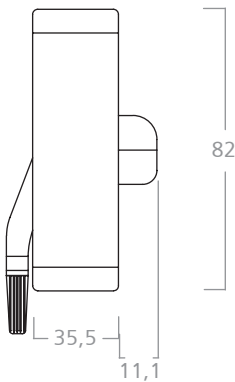
TAMARA NEW



Cierre central para ventanas corredizas.

Colores: blanco y negro.
Material: aluminio, zamak y nylon.
Caja por 20 unidades.

CIERRE CENTRAL



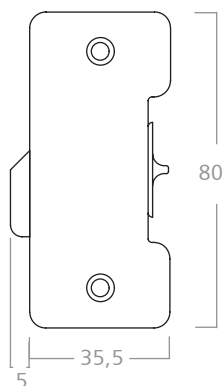
TAMARA AA-504



Cierre central para ventanas corredizas.

Colores: blanco y negro.
Material: aluminio, zamak y nylon.
Caja por 20 unidades

CIERRE CENTRAL



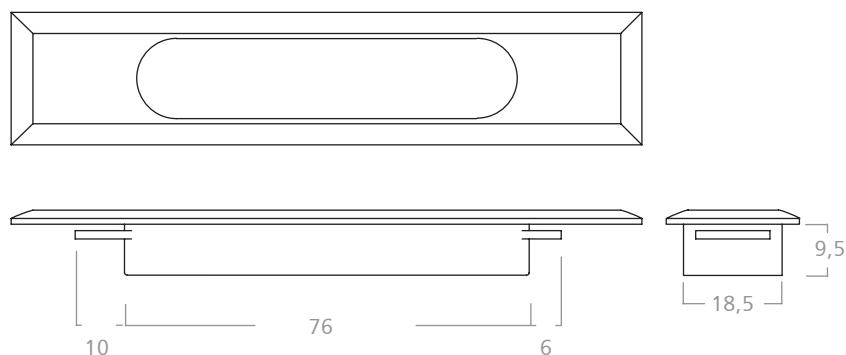
NOVARA



Cierre central para ventanas corredizas.

Colores: negro.
Material: nylon.
Caja por 50 unidades.

AA464-CUBETA



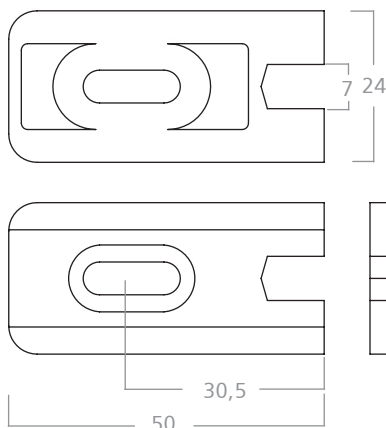
Cubeta de embutir para mosquitero.

Colores: blanco y negro.
Material: poliamida.
Bolsa de 100 unidades.

T-89



TOPE PARANTE LATERAL



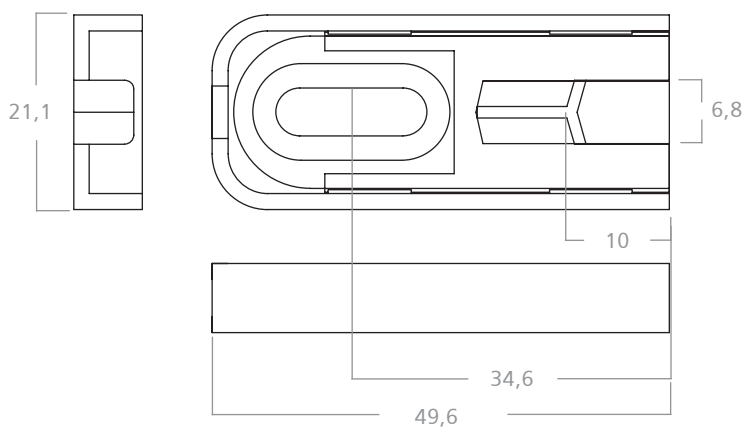
Guía encolizable para parante lateral que se bloquea para brindar seguridad a la ventana.

Material: poliamida.
Bolsa de 100 unidades.

T-90



TOPE PARANTE CENTRAL

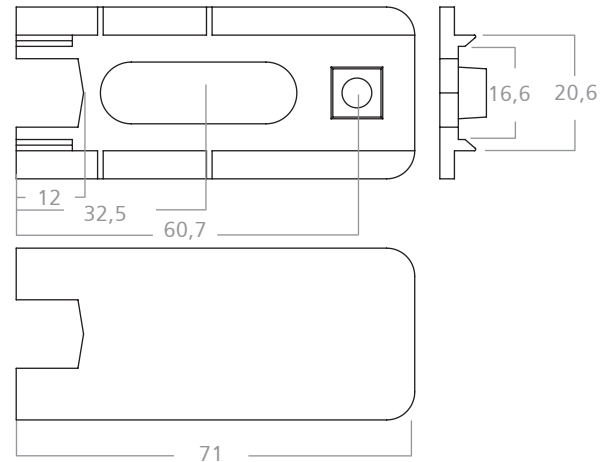


Guía de parante central para fijar mediante el tornillo de armado y éste es cubierto por una tapa a presión que sirve de seguridad a la ventana. Incluye aro de zamak.

Colores: blanco y negro.
Material: poliamida.
Bolsa de 100 unidades.

TOPE PARANTE LATERAL

T-117

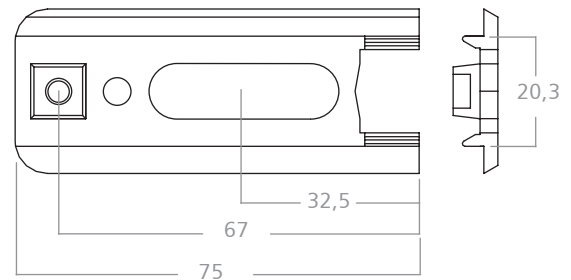


Guía para parante lateral.

Material: poliamida.
Bolsa de 50 unidades.

TOPE PARANTE LATERAL

T-117 FLAMIA



Guía para parante lateral.

Material: poliamida.
Bolsa de 50 unidades.

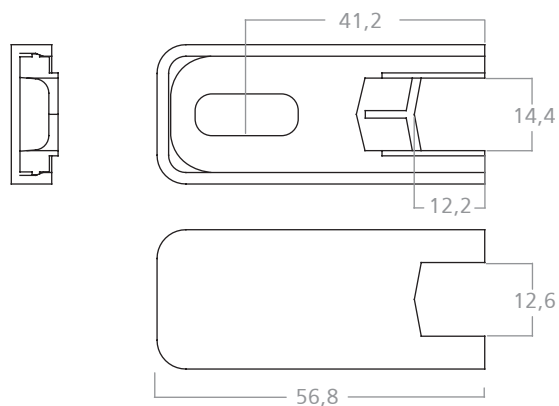
T-118



Guía para parante central.

Material: poliamida.
Bolsa de 50 unidades.

TOPE PARANTE CENTRAL



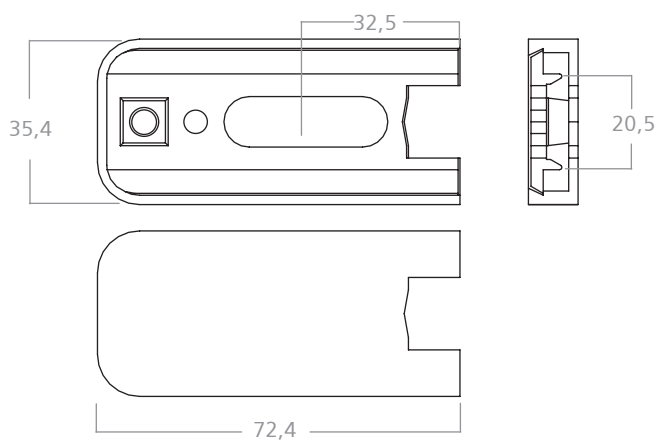
T-118 FLAMIA



Guía para parante central.

Material: poliamida.
Bolsa de 50 unidades.

TOPE PARANTE CENTRAL



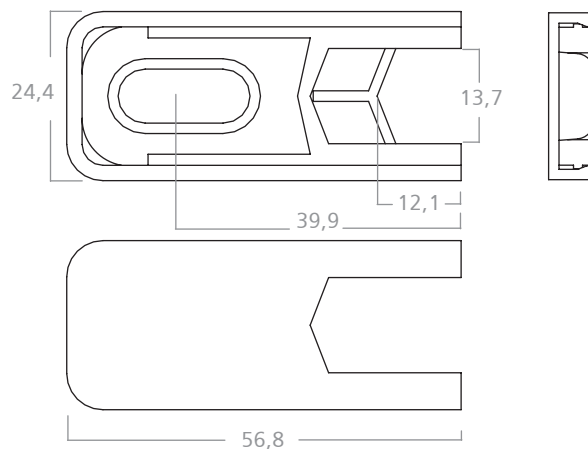
TOPE PARANTE CENTRAL



Guía para parante central.

Material: poliamida.
Bolsa de 50 unidades.

T-118 VIALMO



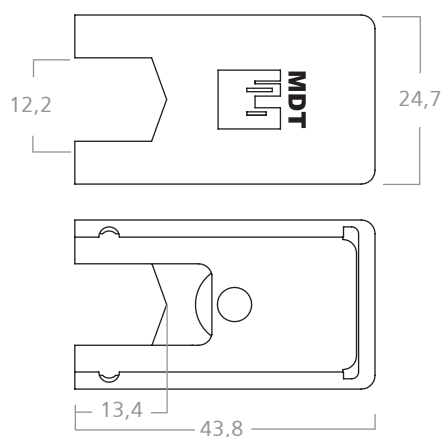
TOPE PARANTE CENTRAL



Guía para parante central.

Material: poliamida.
Bolsa de 100 unidades.

MT-316



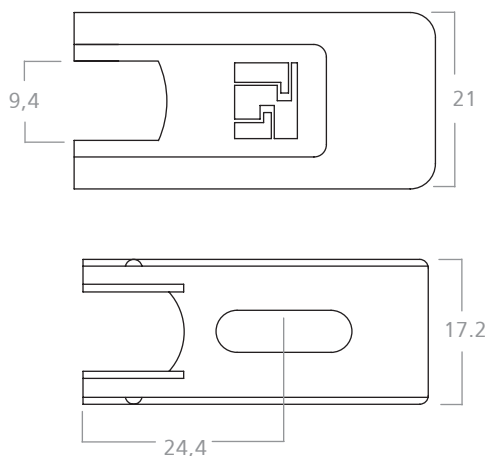
AA211



Guía para parante central.

Material: poliamida.
Bolsa de 100 unidades.

ALT03

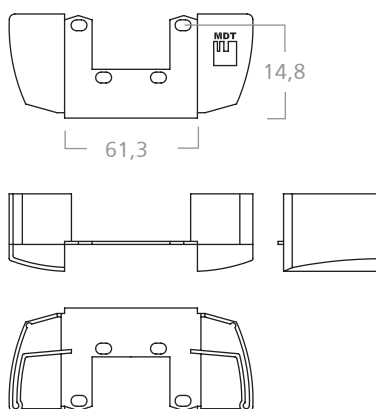


MT-308

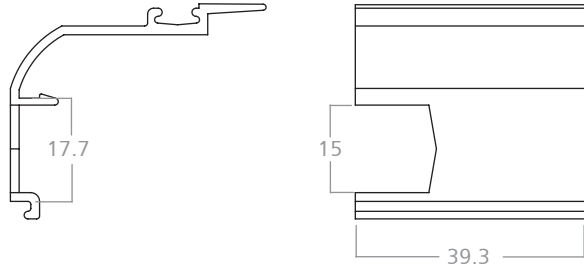
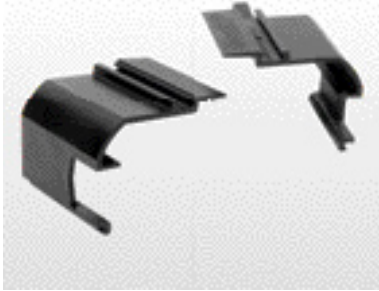


Tapón de junta.

Material: poliamida.
Bolsa de 25 unidades.



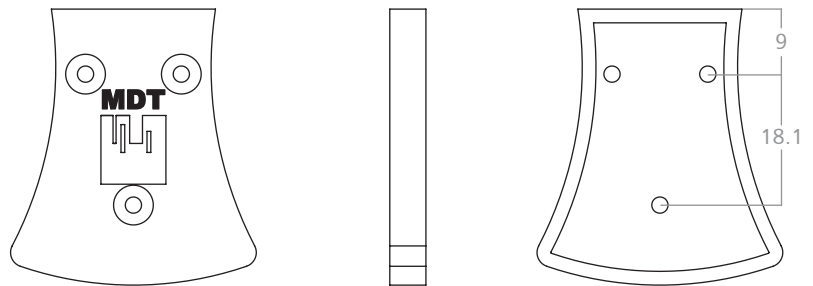
MT-310



Tapa cruce de hojas correderas.

Material: poliamida.
Bolsa de 25 pares.

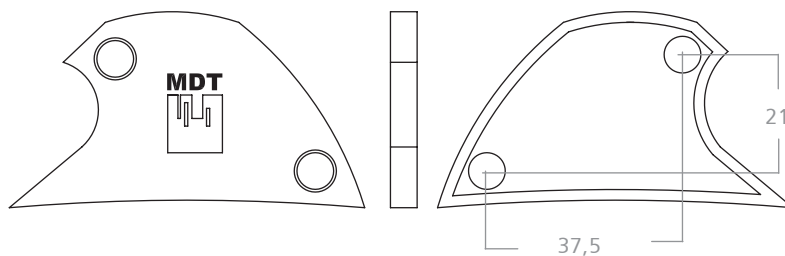
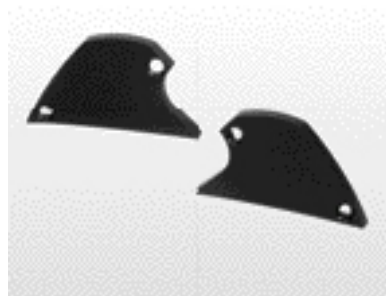
MT-312



Tapa perfil reforzado.

Material: poliamida.
Bolsa de 20 unidades.

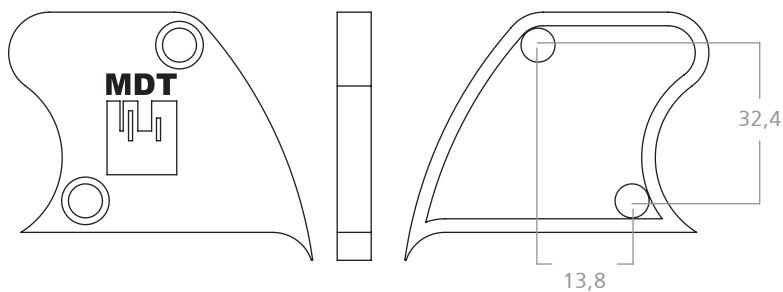
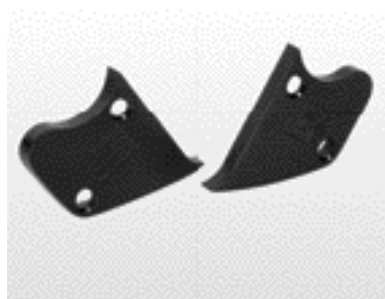
MT-313



Tapa perfil de refuerzo.

Material: poliamida.
Bolsa de 25 pares.

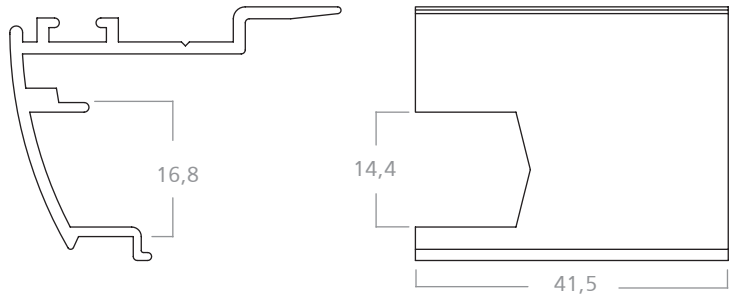
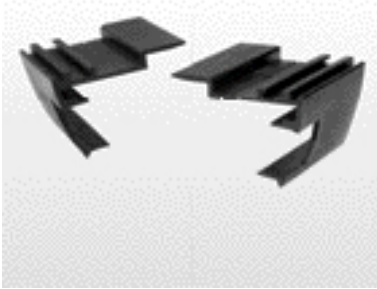
MT-314



Tapa perfil refuerzo MT-316, Línea Winal.

Material: poliamida.
Bolsa de 25 pares.

MT-315

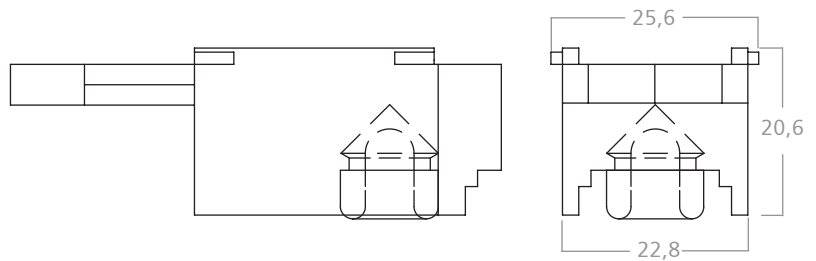


Tope parante central para MT-0315

Material: poliamida.
Bolsa de 25 pares.

CONJUNTO TOPE DE HOJA

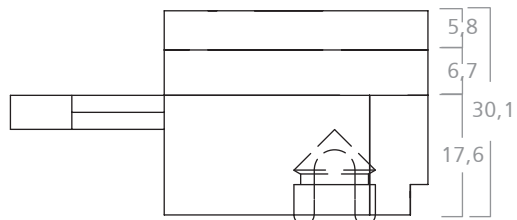
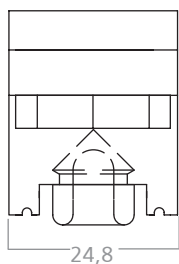
T-127



Tope de posicionamiento de la hoja y de seguridad.

Material: poliamida.
Bolsa de 50 juegos.

T-127/P

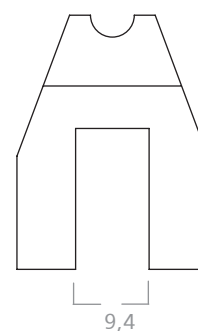
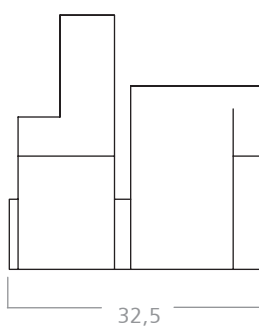
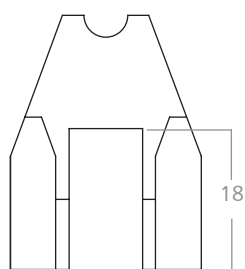
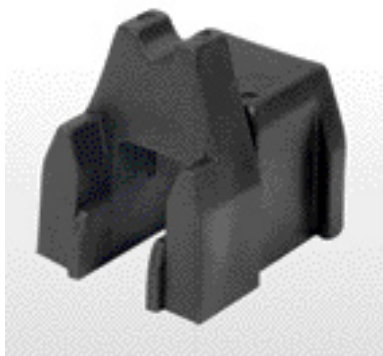


Tope de posicionamiento de la hoja y de seguridad.

Material: poliamida.
Bolsa de 50 juegos.

AA-206

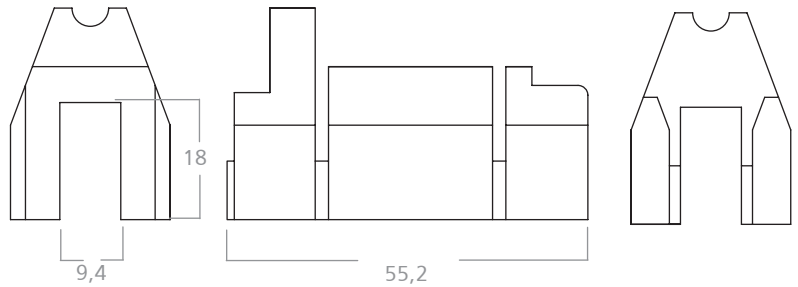
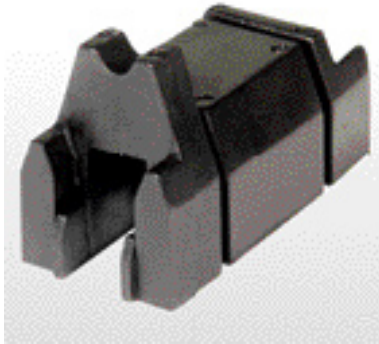
ALT-O1



Tapón parante lateral.

Material: poliamida.
Bolsa de 50 unidades.

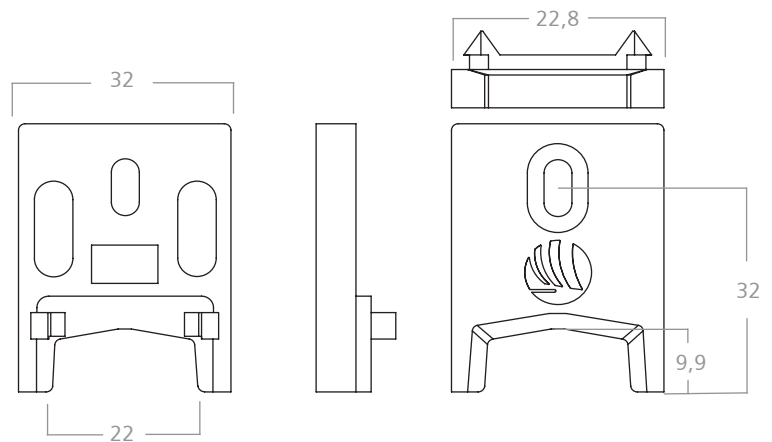
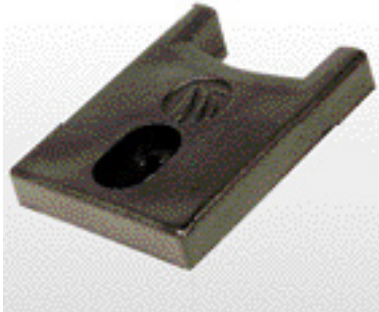
ALT-02



Tope parante central.

Material: poliamida.
Bolsa de 50 unidades.

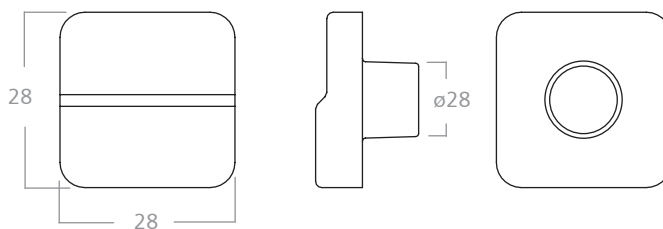
AA-452



Guía tapa parante correiza.

Material: poliamida.
Bolsa de 50 unidades.

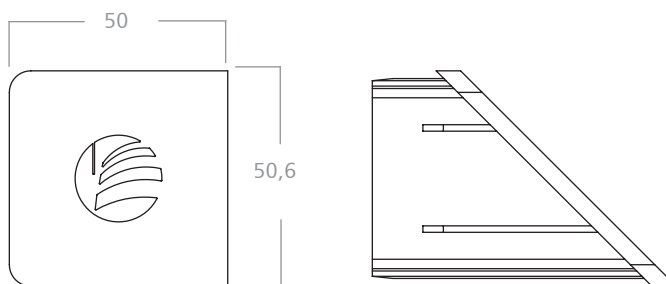
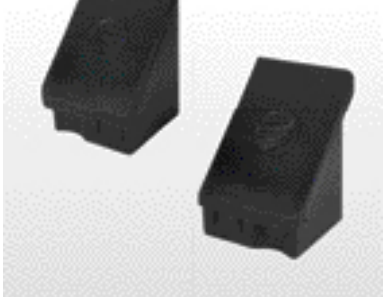
AA-456



Tapón fin de carrera.

Material: poliamida.
Bolsa de 50 unidades.

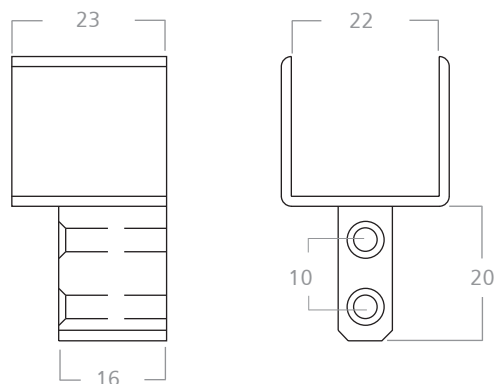
AA-457



Tapón parante central reforzado.

Material: Poliamida.
Bolsa de 10 pares.

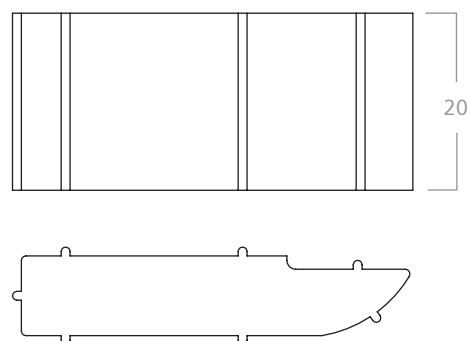
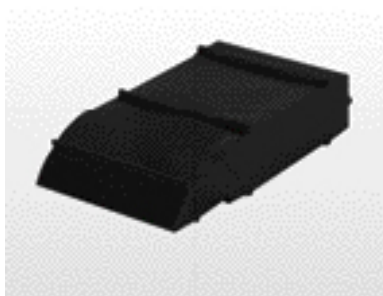
AA-465



Tapa encuentro 4 hojas.

Material: poliamida.
Bolsa de 100 unidades.

T-122



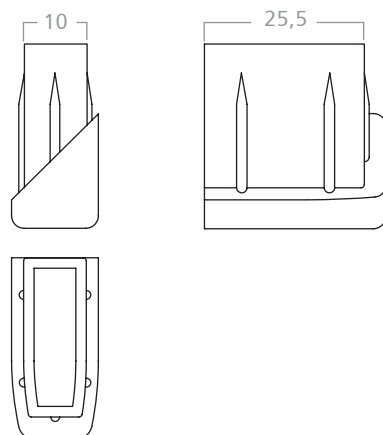
Tapón parante lateral para ventana corrediza.

Material: poliamida.
Bolsa de 100 unidades.

T-128



TAPÓN PARANTE REFORZADO

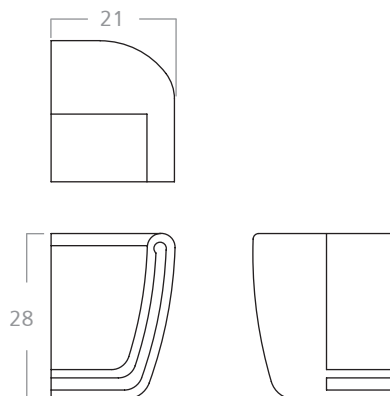
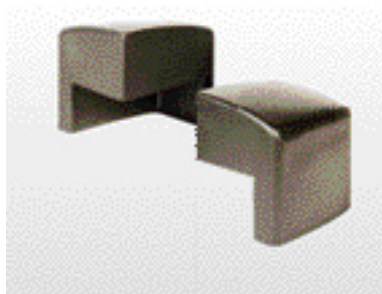


Tapón de terminación del parante central reforzado.

Material: polietileno.
Bolsa de 50 pares.

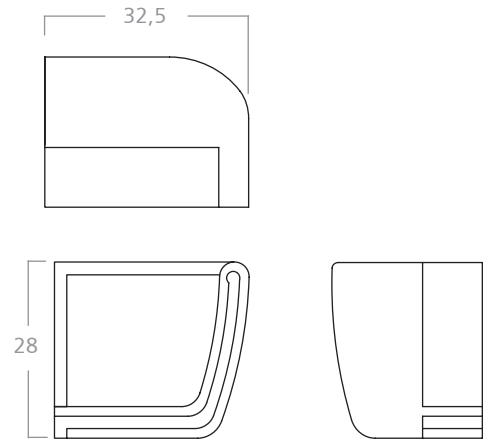
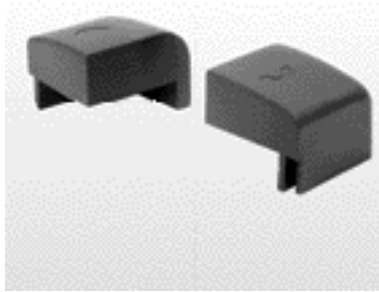
TAPÓN CANAL

T-91. Tapón canal de condensación MODENA. Bolsa de 50 pares.

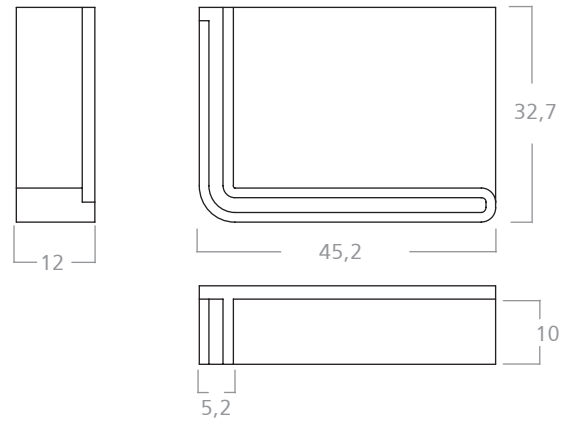
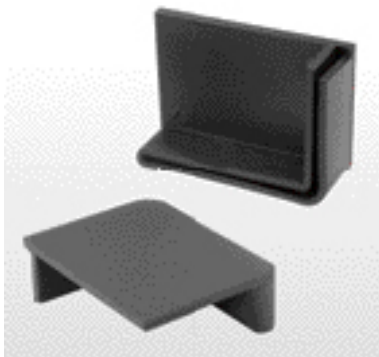


TAPÓN CANAL

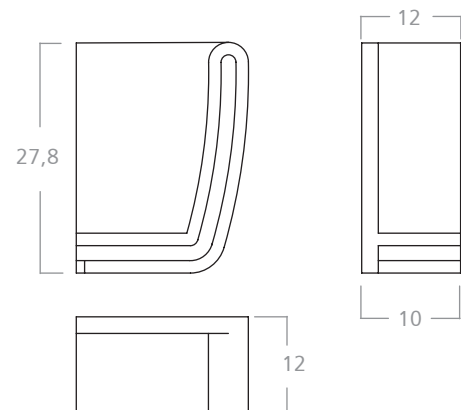
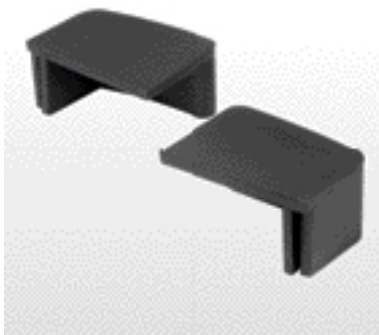
T-116. Tapón canal de condensación A-30 NEW. Bolsa de 50 pares.



T-139. Tapón canal de condensación A-30 Umbral Alto P-7753. Bolsa de 50 pares.

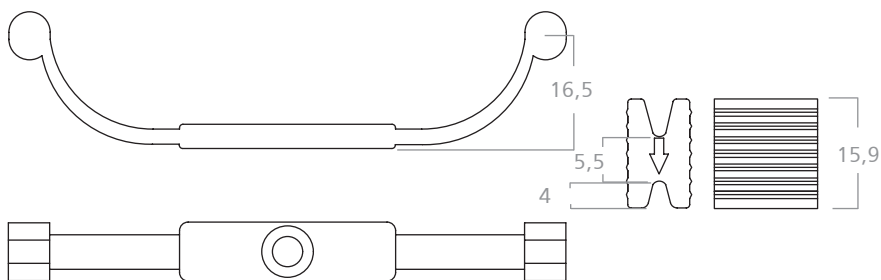


T-140. Tapón canal de condensación MODENA 2. Bolsa de 50 pares.



R-43

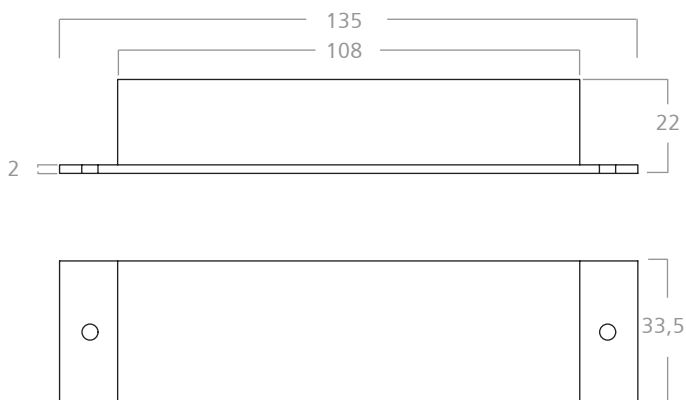
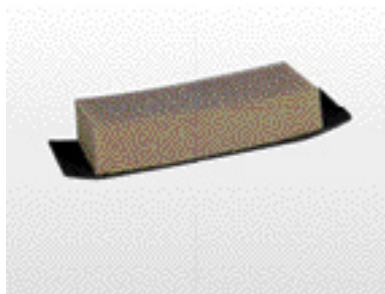
DESLIZADOR DE MOSQUITERO



Conjunto de deslizamiento para mosquitero compuesto por un patín inferior con regulación de posiciones en altura y guía elástica superior.

Material: poliamida.
Bolsa de 100 juegos.

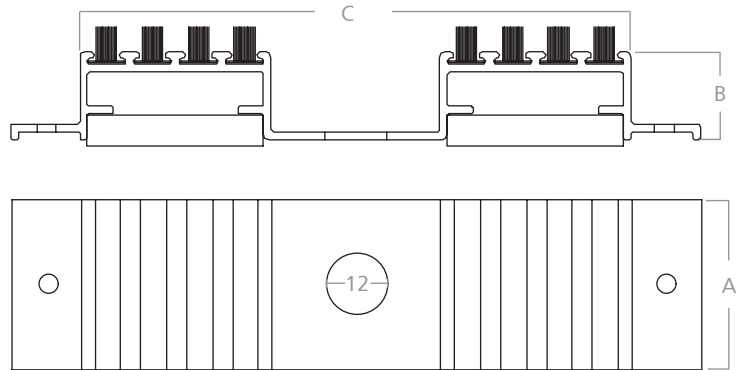
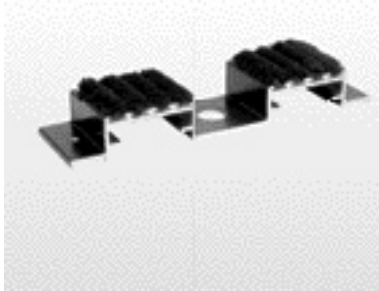
CRUCE DE HOJA AA-466



Cortavientos superior alsante.

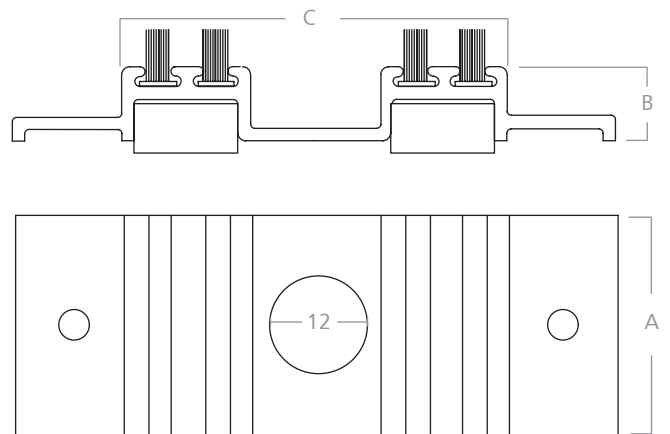
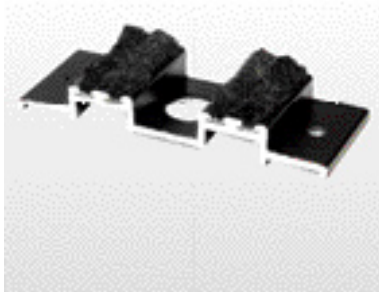
Material: SBR multicelular.
Bolsa de 20 unidades.

CRUCE DE HOJA



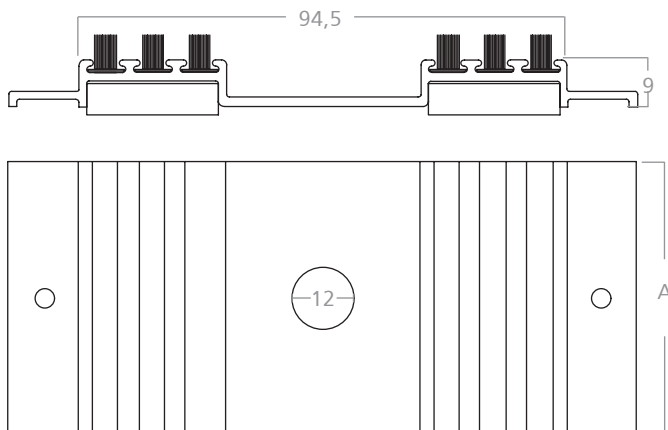
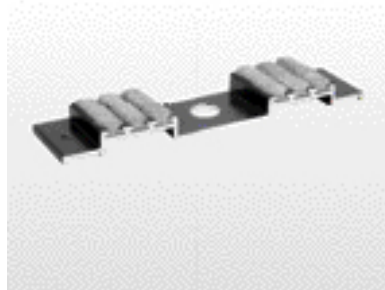
NOMBRE	A	B	C
AA-453	33,4	17,1	108

CRUCE DE HOJA



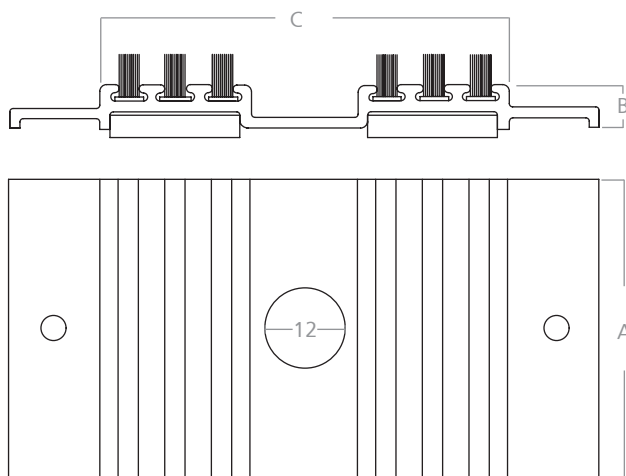
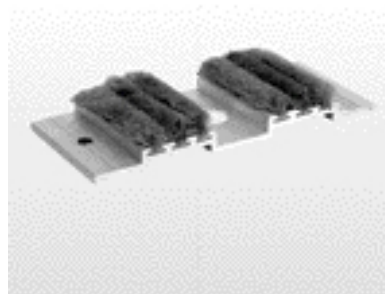
NOMBRE	A	B	C
T-93	27	9	47
T-144	35,2	9	47
T-145	40,3	9	47
CRH-9142	32,8	9	47

CRUCE DE HOJA



NOMBRE	A
T-126	28
T-132	32,8
T-133	53
T-137	26,5
CRU-008	42
CE-T132	38,5
MT-301	36
MT-302	46
MT-303	24

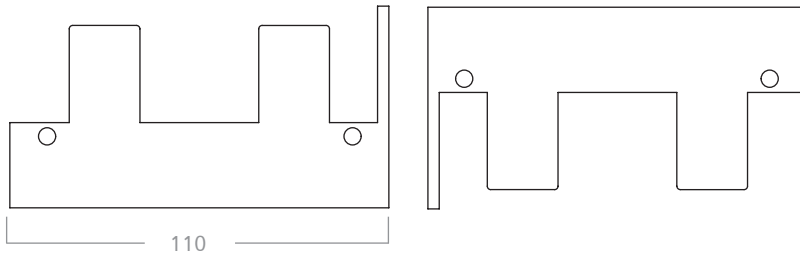
CRUCE DE HOJA



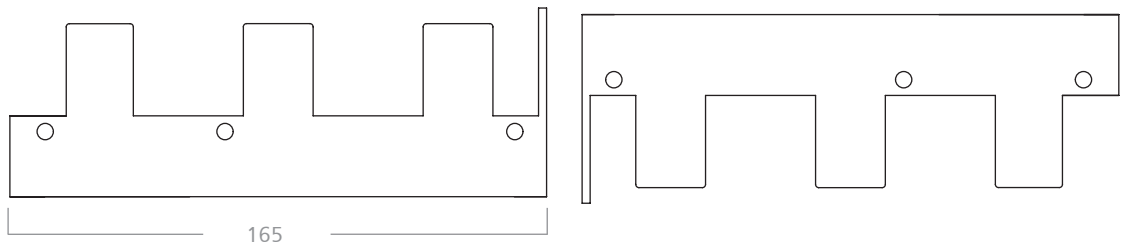
NOMBRE	A	B	C
CRU-015	45	6,5	61
CRU-016	37,8	6,5	61
CRU-017	25,5	6,5	61

JUNTAS DE ESTANQUEIDAD

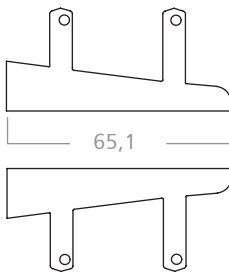
AA-450



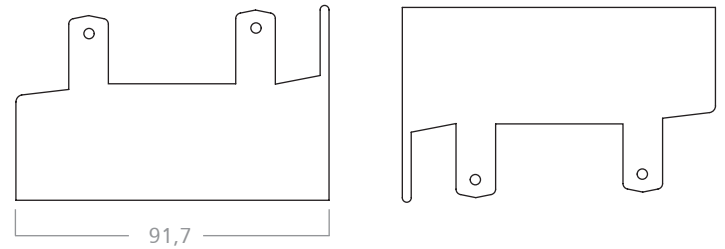
AA-451



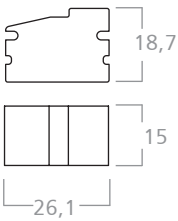
SBR-006



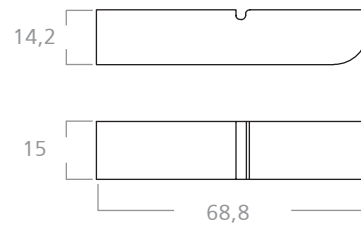
SBR-007



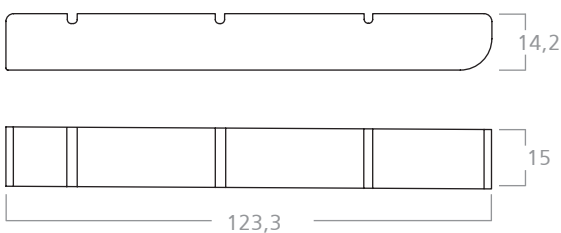
SBR-009



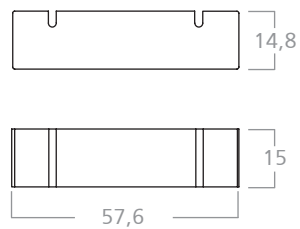
SBR-010



SBR-011

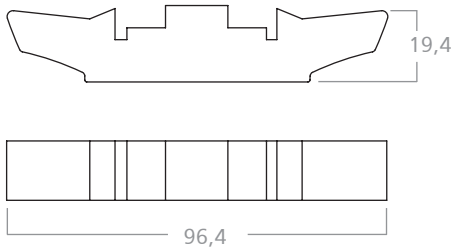


SBR-012 (MT-307)

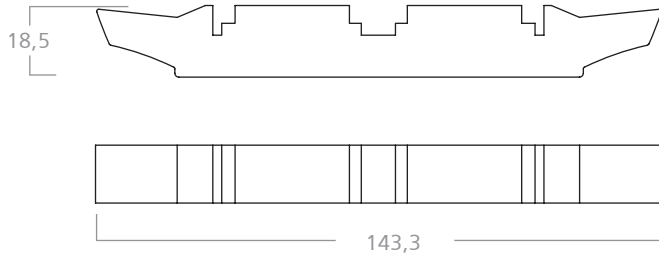


JUNTAS DE ESTANQUEIDAD

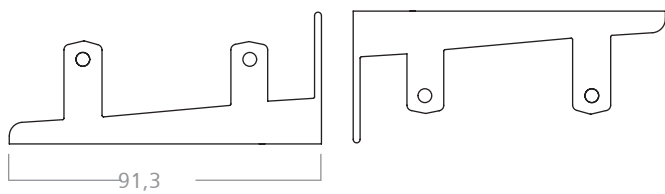
SBR-013



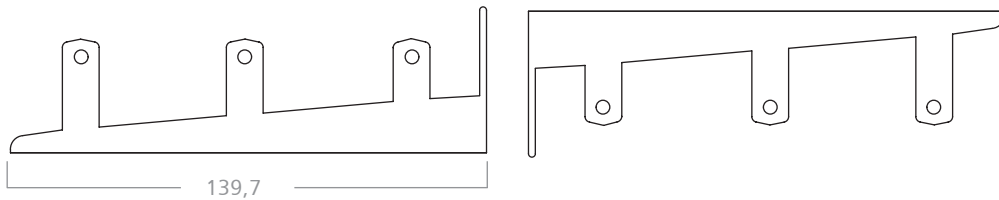
SBR-014



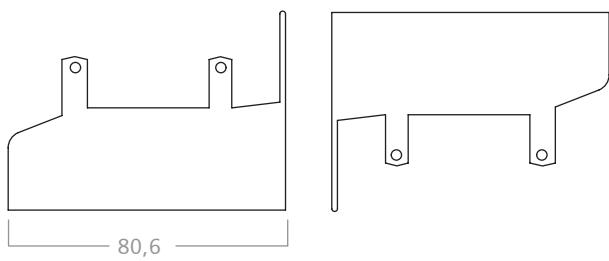
SBR-018



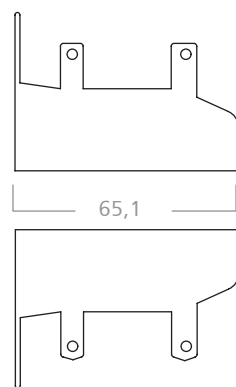
SBR-019



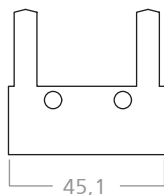
SBR-020



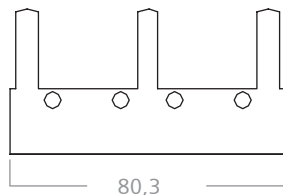
SBR-021



T-92

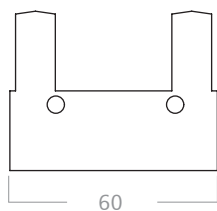


T-101

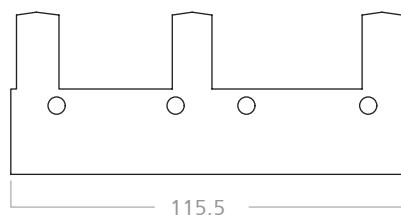


JUNTAS DE CAJA DE AGUA

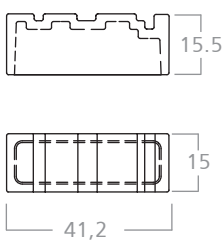
T-112



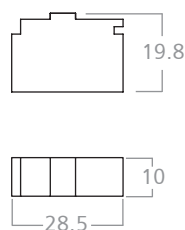
T-113



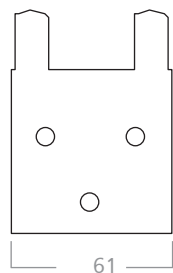
T-129



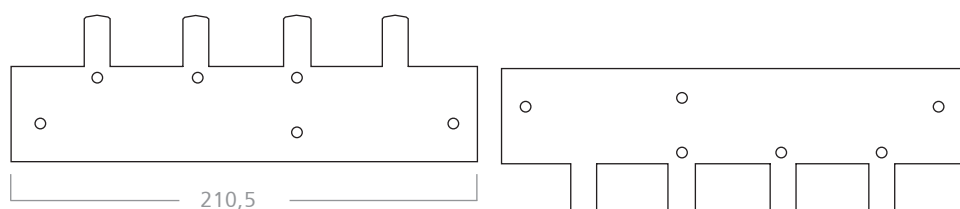
T-138



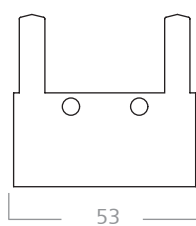
T-141



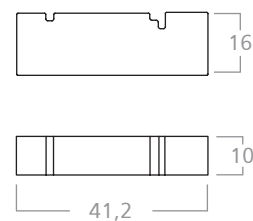
T-142



T-143

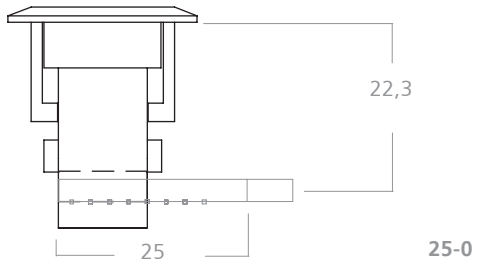


T-147

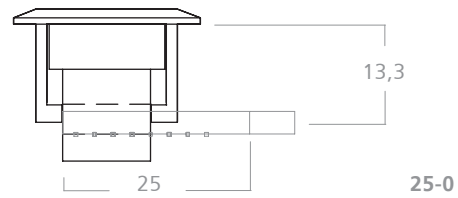


PESTILLOS

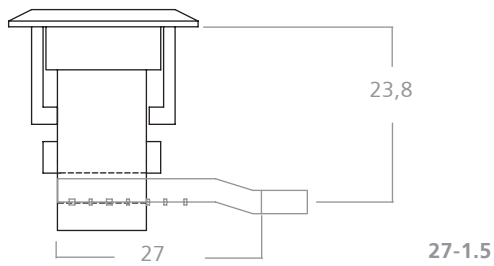
PST-001



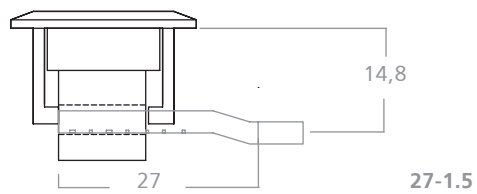
PST-001



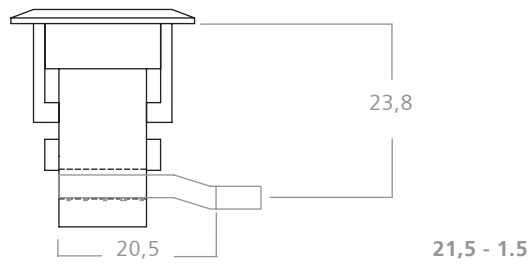
PST-003/PST-004



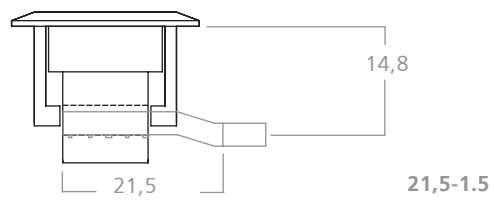
PST-003/PST-004



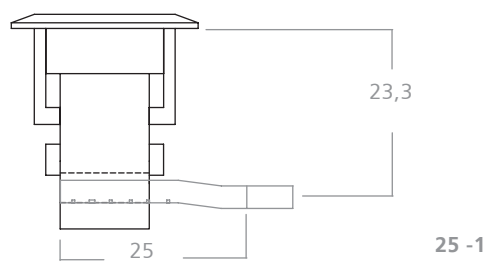
PST-005



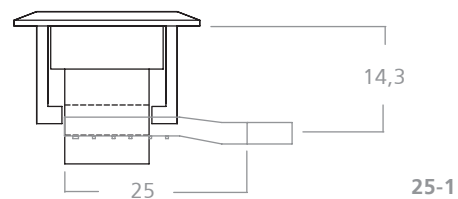
PST-005



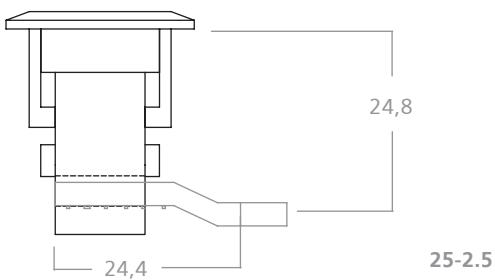
PST-006



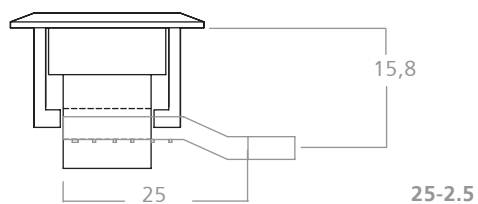
PST-006



PST-007

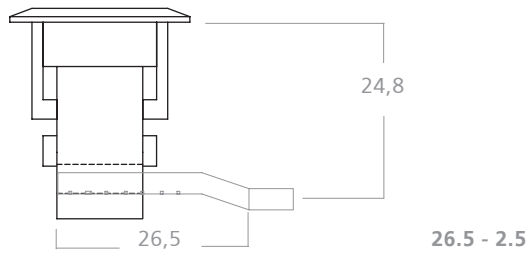


PST-007

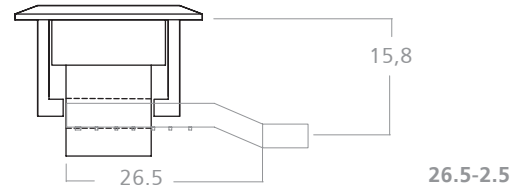


PESTILLOS

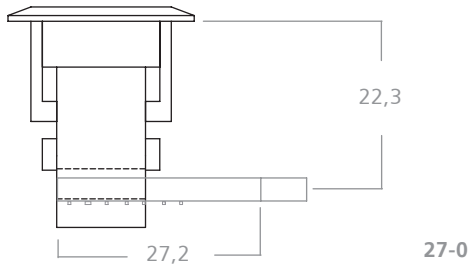
PST-008



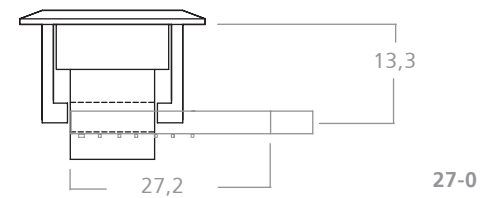
PST-008



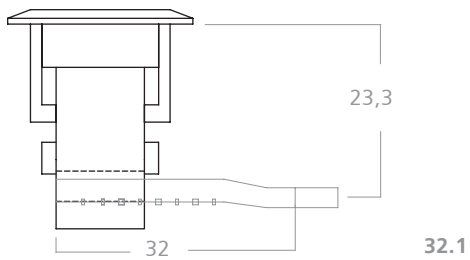
PST-009



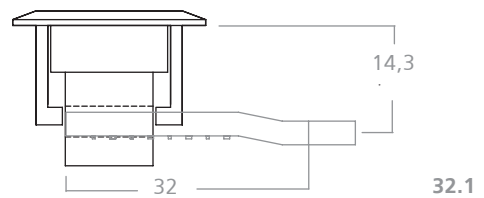
PST-009



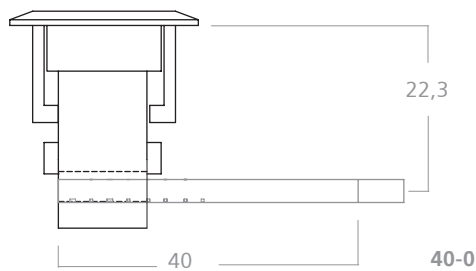
PST-010



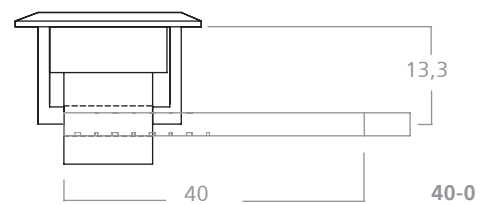
PST-010



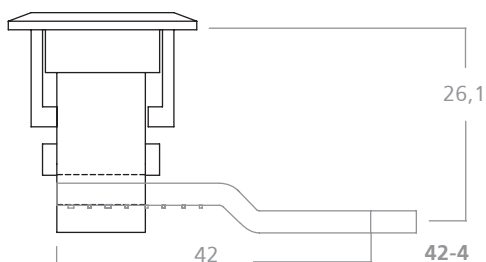
PST-011



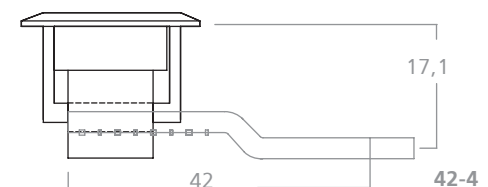
PST-011



PST-012

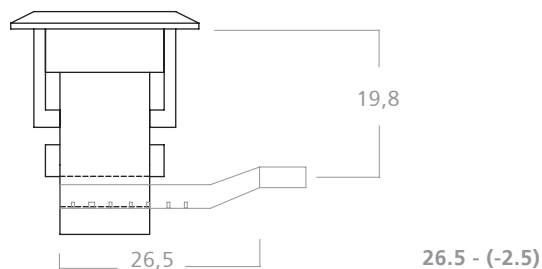


PST-012

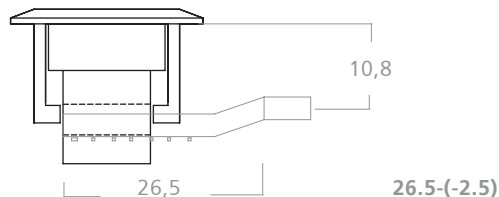


PESTILLOS

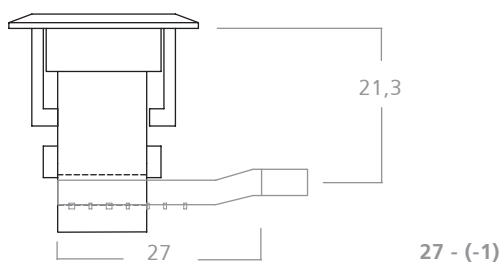
PST-013



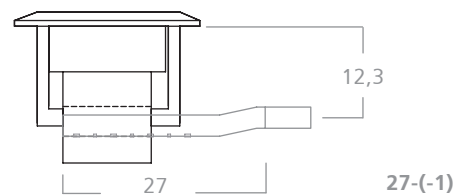
PST-013



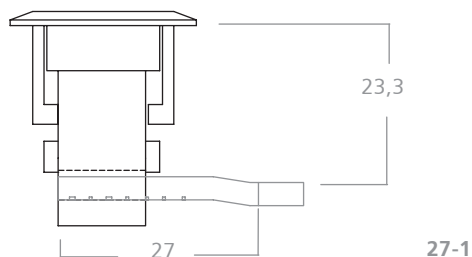
PST-014



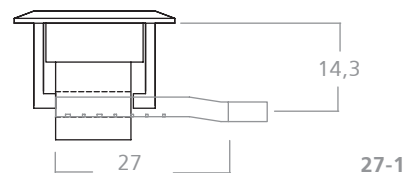
PST-014



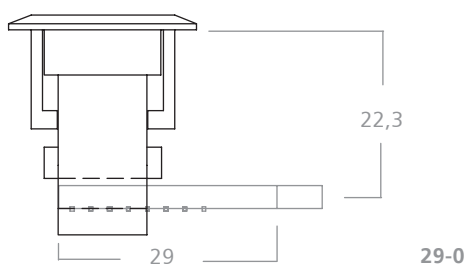
PST-015



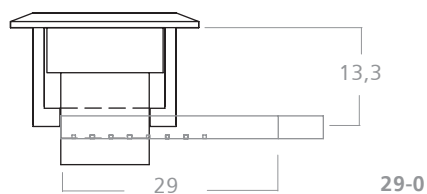
PST-015



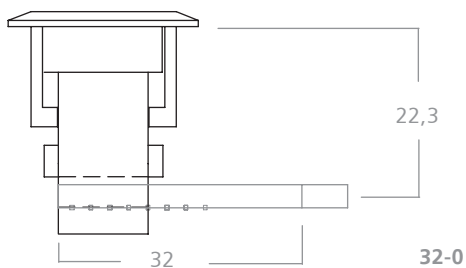
PST-016



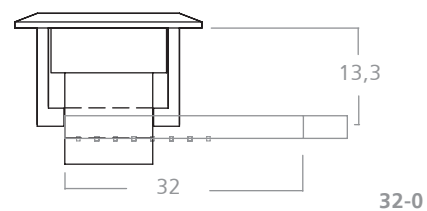
PST-016



PST-017

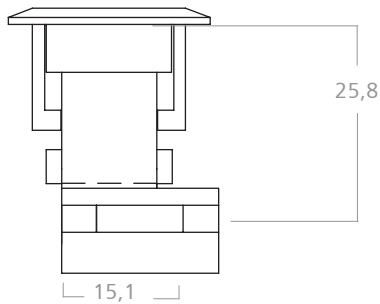


PST-017



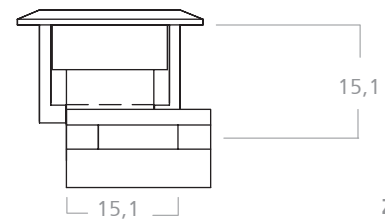
PESTILLOS

PST-018



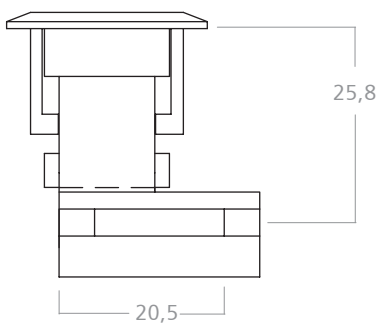
Zamak Corto

PST-018



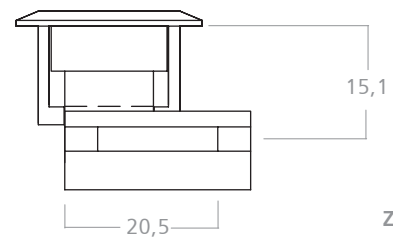
Zamak Corto

PST-019



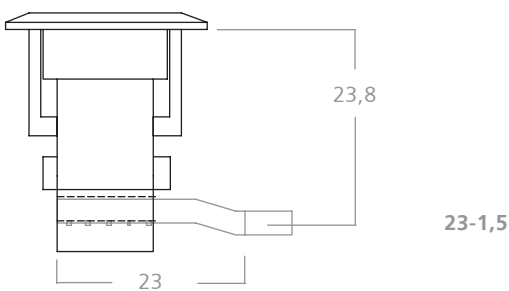
Zamak Largo

PST-019



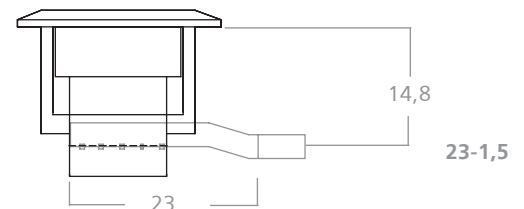
Zamak Largo

PST-020



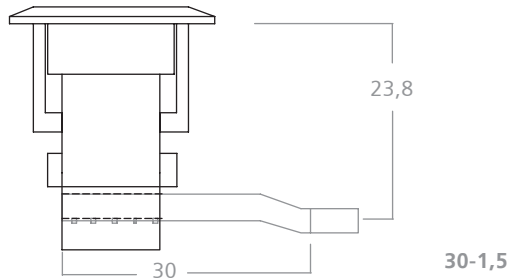
23-1,5

PST-020



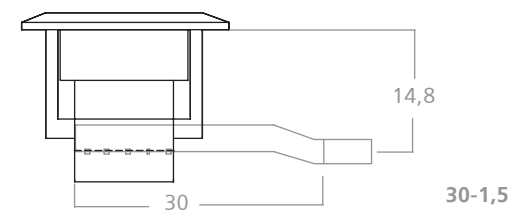
23-1,5

PST-021



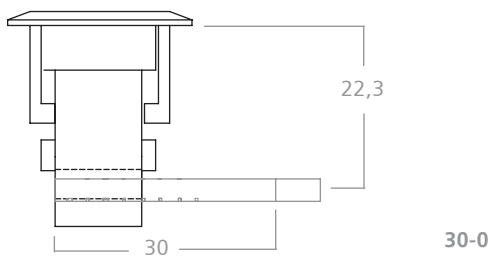
30-1,5

PST-021



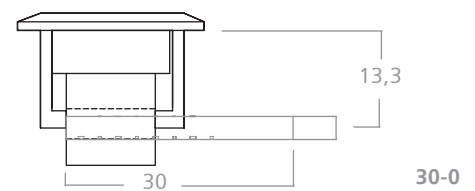
30-1,5

PST-062



30-0

PST-062



30-0

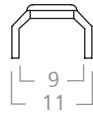
CÓDIGO	PESTILLO	CONTRATRABA	EXTRUSOR	LÍNEA	PERFILES
KIT-001	PST-009 27-0	CTR-002 Módena (Zamak)	ALUAR	Módena	
			ALCEMAR	Hoja 8	
			ALCEMAR	Hoja 24 o DVH	
			INDALUM	Serie 25	2503/06/12/17/26
KIT-002	PST-018 Zamak Corto	CTR-003 Perimetral	ALUAR	Módena 45	
			ALCOA	Veneto	LI-017/LI-033
			ALDURAL	Rotonda 640 Hoja 45	ADR-261/366/51
			ALDURAL	Rotonda700 (Fast)	ADR-215 y 220
			ESPINOSA	Nova 75	Bel 05
			FLAMIA	Hoja 45	FL-12198/12324
			FLAMIA	Novissima	12580
			INDALUM	Superba 33	3301/05/08/01/02
			INDALUM	Superba 45	
KIT-003	PST-005 21,5-1,5	CTR-005 Módena (Inox.)	ALUAR	Módena 45	
KIT-004	PST-012 42-4	CTR-060 A-30	ALUAR	A-30 new	
			FLAMIA	At-max	
KIT-005	PST-004 27-1,5	CTR-001 Herrero	ALUAR	Herrero	
			HYDRO	Rotonda 640	ADR 51/53/63
KIT-006	PST-019 Zamak Largo	CTR-003 Perimetral	ALUAR	Herrero	
			ALCENOR	Americana	ADR 51/53/63
			HYDRO	Rotonda 640	
			HYDRO	Rotonda700 (RPT)	
KIT-007	PST-004 27-1,5	CTR-061	Aluminio de Panamá		
KIT-008	PST-004 27-1,5	CTR-002 Módena (Zamak)	ALCEMAR	Atlántica	No.712/718
KIT-009	PST-009 27-0	CTR-059 Savio 2070,870	ALCOA MDT	Mónaco	F-2717 y L-A001
KIT-010	PST-009 27-0	CTR-008 Inox.Novissima	ALDURAL	Rotonda 640 Hoja 45	ADR261/366/51

CÓDIGO	PESTILLO	CONTRATRABA	EXTRUSOR	LÍNEA	PERFILES
KIT-011	PST-004 27-1,5	CTR-008 Novissima Inox.	FLAMIA	Novissima	12580
KIT-014	PST-004 27-1,5	CTR-004 Perimetral Plana	INDALUM	Serie 20	20009/10/18/23
KIT-015	PST-004 27-1,5	CTR-061 Módena Corta (Zamak) C:12-0,4	INDALUM	Serie 20	20003/06/12/ 17/26
KIT-016	PST-009 27-0	CTR-004 Perimetral Plana	INDALUM	Serie 25	2509/10/18/23
KIT-017	PST-012 42-4	CTR-004 Perimetral Plana	INDALUM	Serie 30	3010/05/07
KIT-018	PST-014 27-(-1)	CTR-011 XL-69(GusM5x10)	INDALUM	Xelentia 6905	6913/6905
KIT-019	PST-062 30-0	CTR-003 Perimetral	Aluminio del Uruguay	Mecal 25	
KIT-020	PST-008 26,5-2,5 Acero Inoxidable	CTR-010 Inox.en V	VIALMO	Panamá	
KIT-021	PST-007 25-2,5	CTR-059	INDALUM	Superba 33	3301/05/08/ 01/0
KIT-022	PST-001 25-0	CTR-059	INDALUM	Superba 24	
KIT-023	PST-011 40-0	CTR-009 Inoxidable (Plana)	INDALUM	Serie 25	2509/10/18/23
KIT-024	PST-016 29-0	CTR-011 XL-69(GusM5x10)	ARQUETIPO	Xelentia 6911 6905	6911/6916/ 6913/6905
KIT-025	PST-009 27-0	CTR-003 Perimetral	ABASUR	S25	
KIT-026	PST-017 32-0	CTR-011 XL-69 (GusM5x10)	INDALUM	Xelentia 6905	6911/6916
KIT-027	PST-015 27-1	CTR-062	ALCEMAR	Alcemar M1	
KIT-028	PST-004 27-1,5 Acero Inoxidable	CTR-063 (2 cuerpos)	FLAMIA	Novissima	

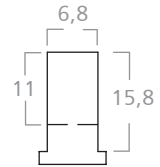
CÓDIGO	PESTILLO	CONTRATRABA	EXTRUSOR	LÍNEA	PERFILES
KIT-029	PST-013 26,5 - (-2,5)	CTR-063 (2 cuerpos)	MDT	Línea Mass	
KIT-030	PST-062 30-0	CTR-061	Aluminio de Panamá	VC2600 Panamá	
KIT-031	PST-014 27-(-1)	CTR-062	ALCEMAR	ALCEMAR M3 Gold	
KIT-032	PST-013 26,5 - (-2,5)	CTR-003 Perimetral	MDT	Línea Mass	
KIT-033	PST-008 26,5-2,5	CTR-058	MDT	Winal Extreme	
KIT-034	PST-008 26,5-2,5	CTR-003 Perimetral	MDT	Winal Extreme	
KIT-035	PST-008 26,5-2,5	CTR-063 (2 cuerpos)	MDT	Winal Extreme	
KIT-036	PST-003 27-1,5	CTR-062	ALCEMAR	Alcemar M5	
KIT-037	PST-014 27-(-1)	CTR-058	ALCEMAR	Alcemar M3	
KIT-038	PST-003 27-1,5	CTR-058	ALCEMAR	Alcemar M5	
KIT-039	PST-015 27-1	CTR-058	ALCEMAR	Alcemar M1	
KIT-040	PST-009 27-0	CTR-058	CUPRUM	Eurovent	
KIT-041	PST-009 27-0	CTR-063	CUPRUM	Eurovent	
KIT-042	PST-020 30-1,5	CTR-062	MDT	Winal	
KIT-043	PST-021 23-1,5	CTR-003 Perimetral	MDT	Winal	
KIT-044	PST-012 42-4	CTR-003 Perimetral	ABASUR		

CONTRATABAS

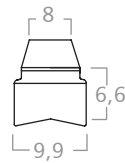
CTR 001
HERRERO



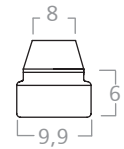
CTR 002
MÓDENA 90°



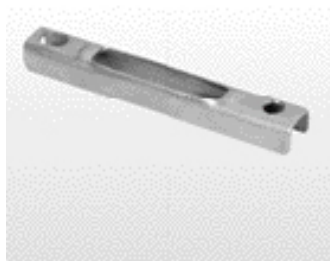
CTR 003
PERIMETRAL



CTR 004
PERIMETRAL PLANA



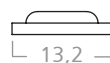
CTR 005
MODENA INOXIDABLE



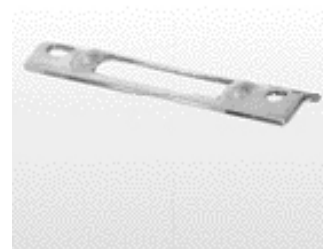
CTR 008
NOVISSIMA



CTR 009
PLANA INOXIDABLE

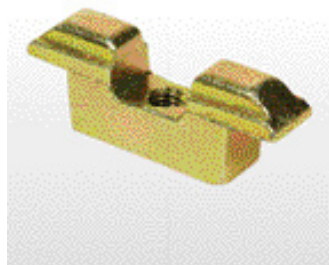


CTR 010
EN V INOXIDABLE

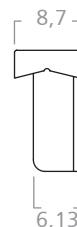


CONTRATRABAS

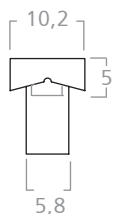
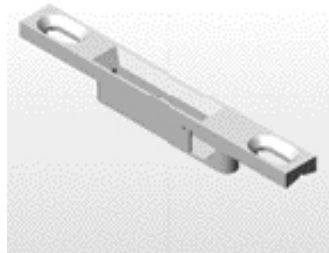
CTR 011
XELENTIA 69



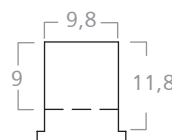
CTR-058



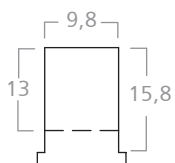
CTR-059



CTR-060



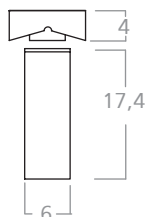
CTR-061



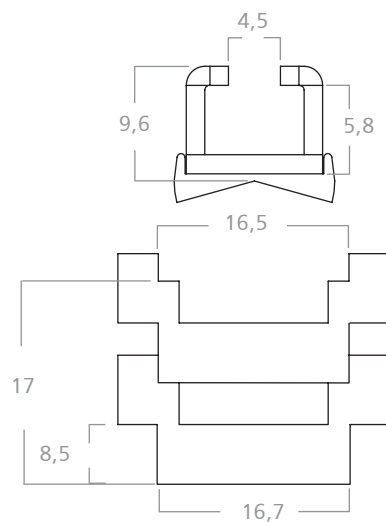
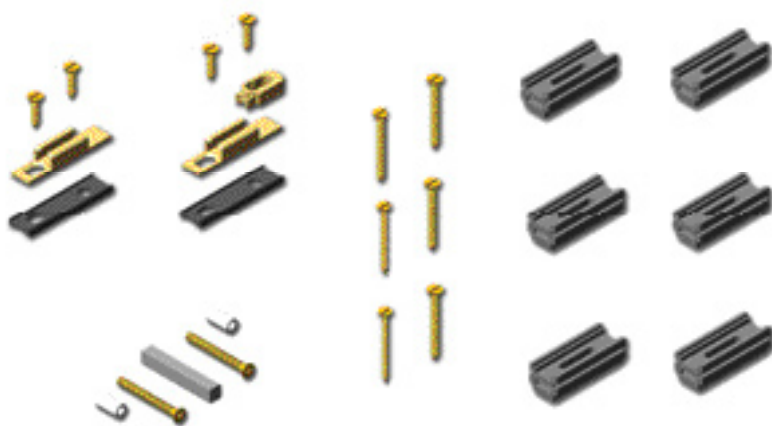
CTR-062



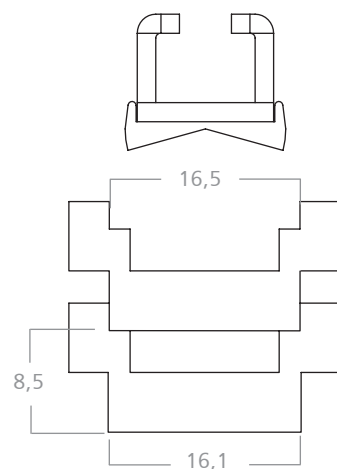
CTR-063



KIT 100 MT-WINAL MAS

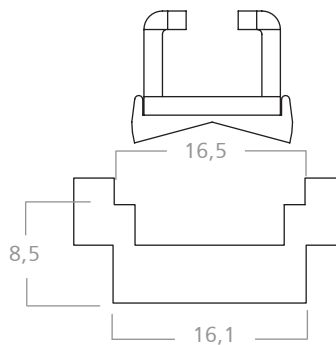


KIT 101 UNIPUNTO MT-WINAL MAS



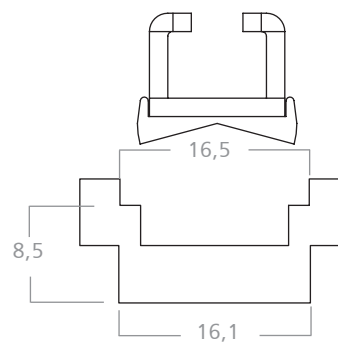
ROTONDA 700

KIT 107 BIPUNTO HYDRO

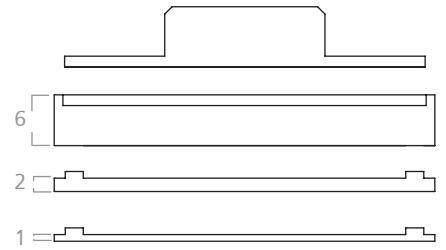


ROTONDA 700

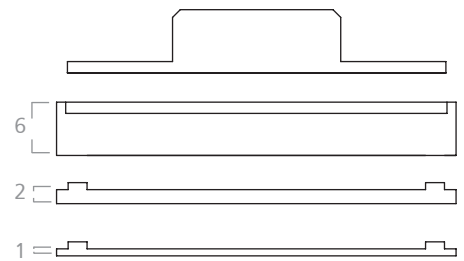
KIT 108 UNIPUNTO HYDRO



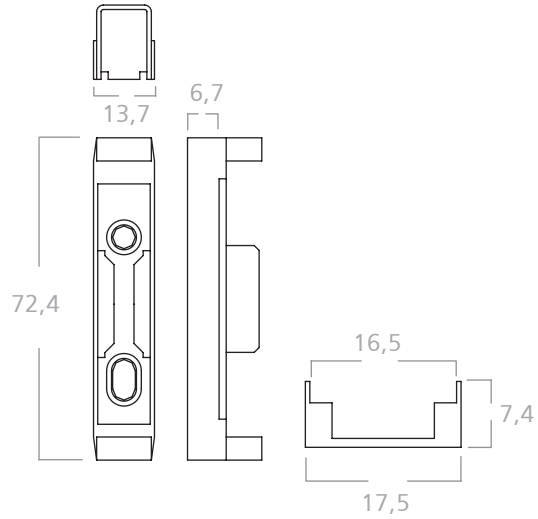
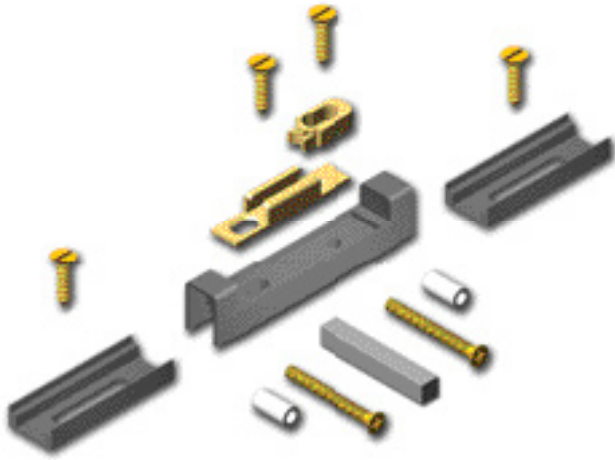
KIT 109 A-30 MILANO



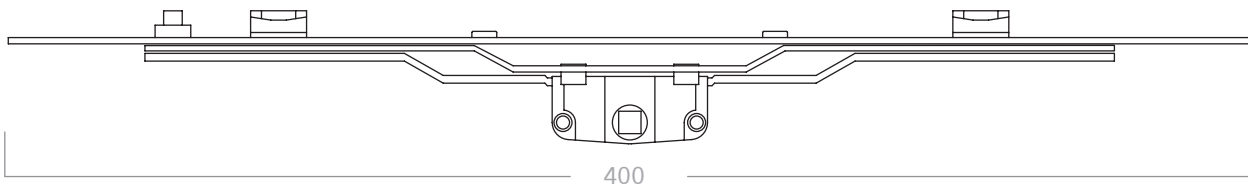
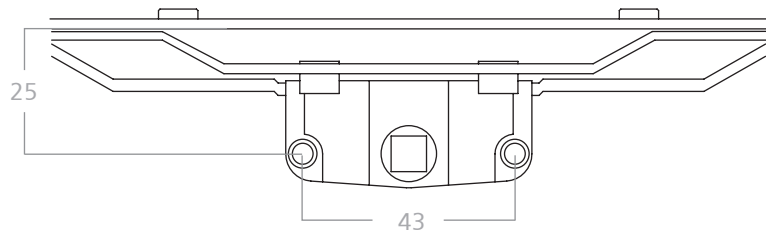
KIT 110 A-30



KIT 111 UNIPUNTO XELENTIA 69

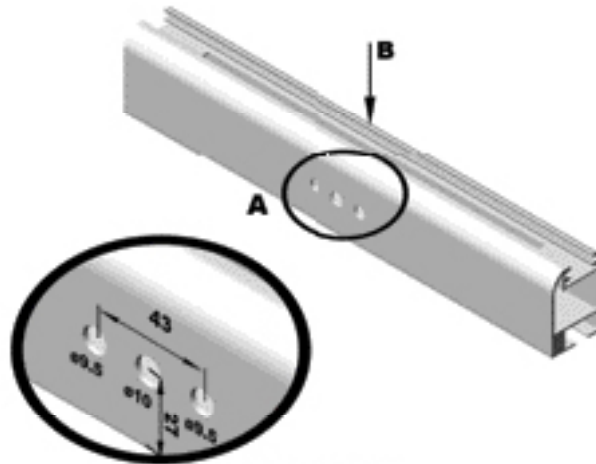
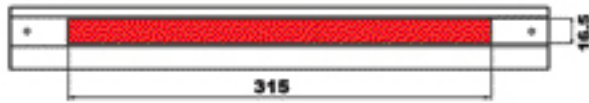


MECANISMO 060

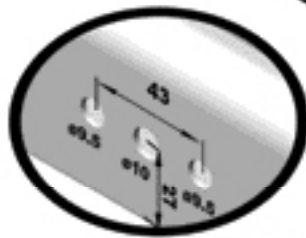


MECANIZADO PERFIL A-30

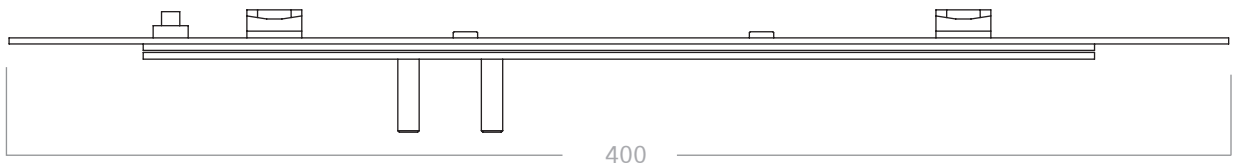
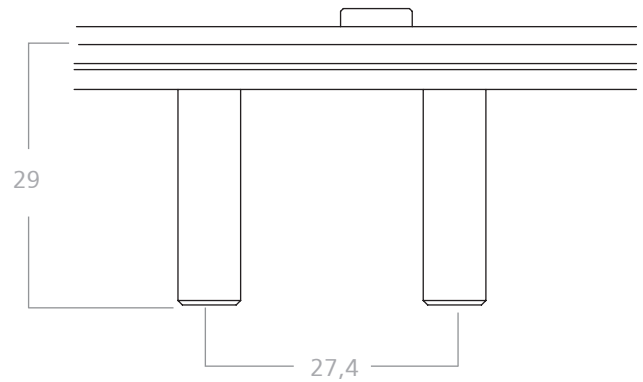
VISTA SUPERIOR B (2D)



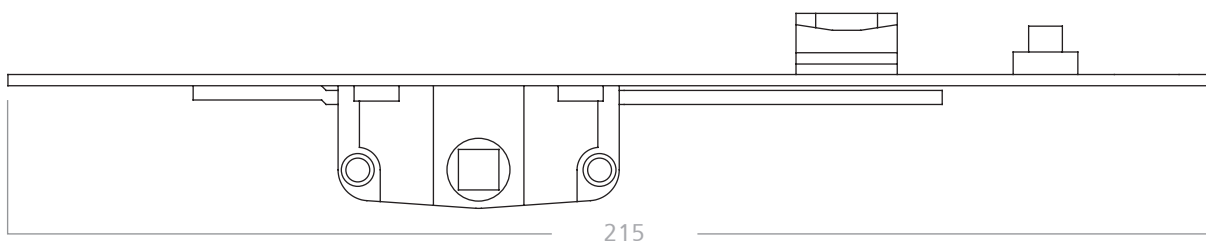
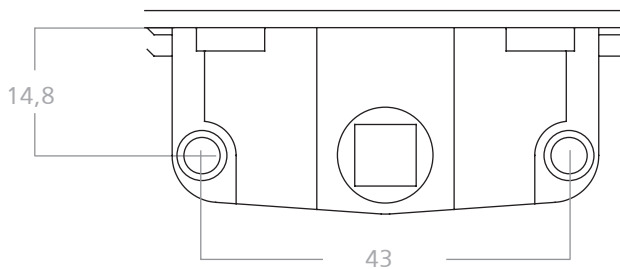
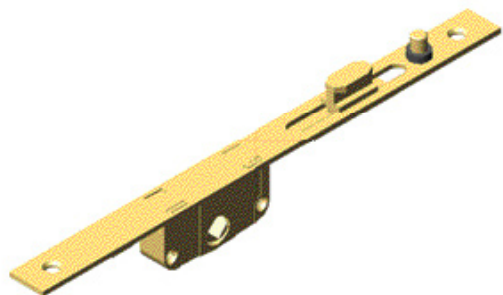
DETALLE A



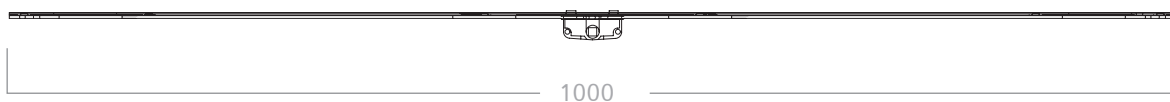
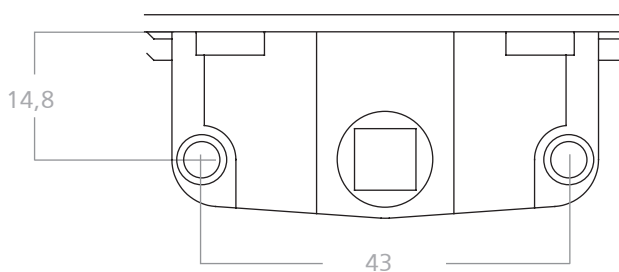
MECANISMO 061



MECANISMO 062

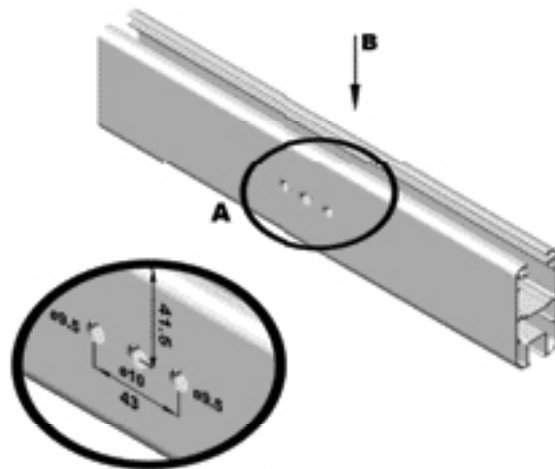
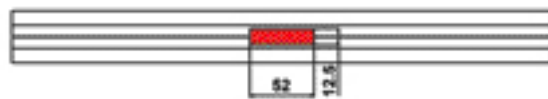


MECANISMO 068



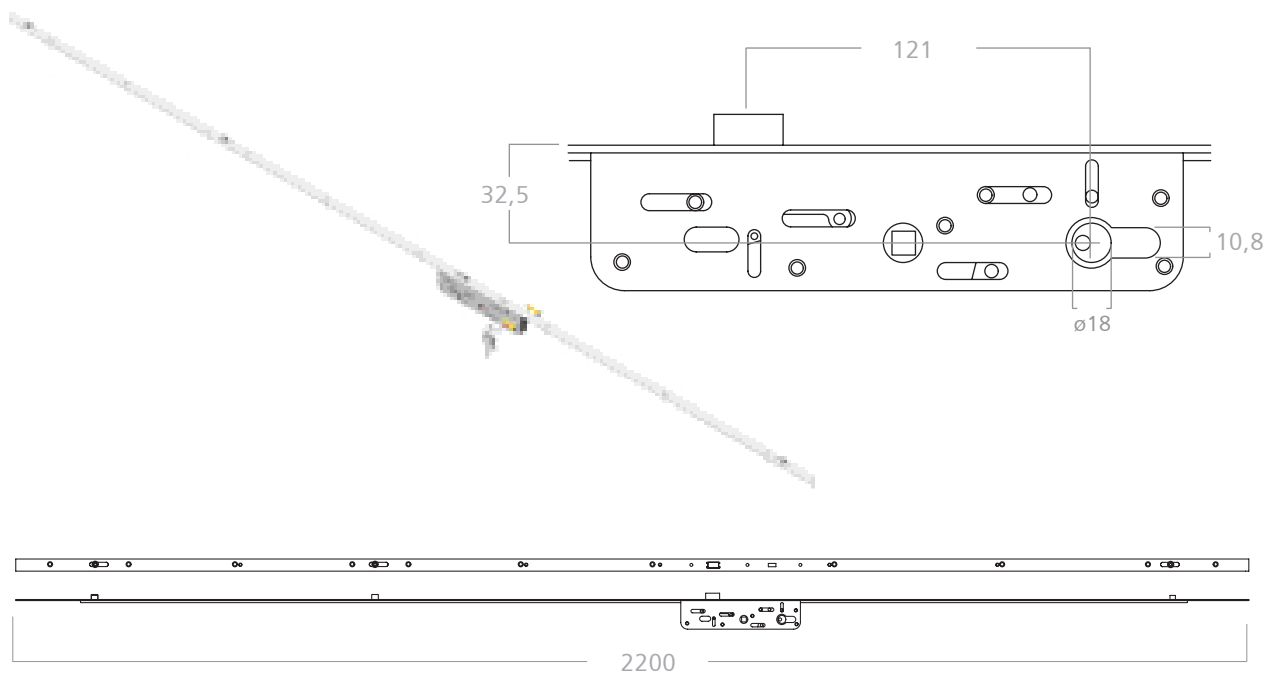
MECANIZADO PERFIL MASS

VISTA SUPERIOR B (2D)

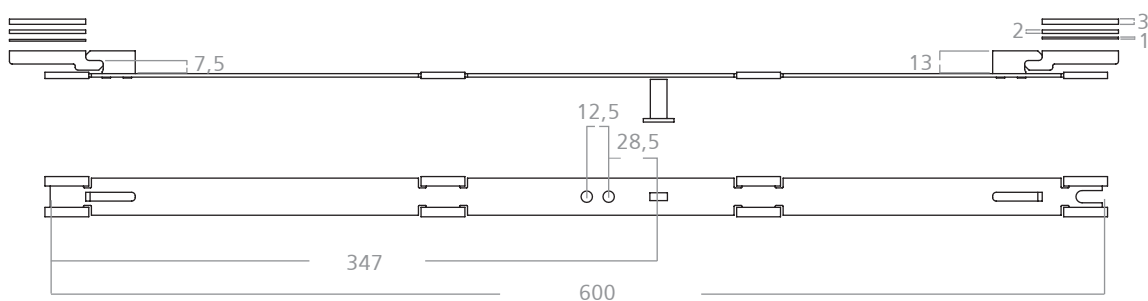
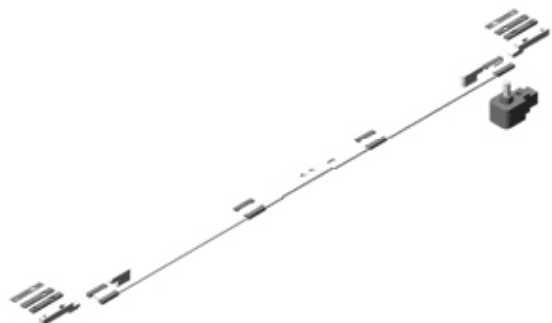


DETALLE A

MECANISMO 074

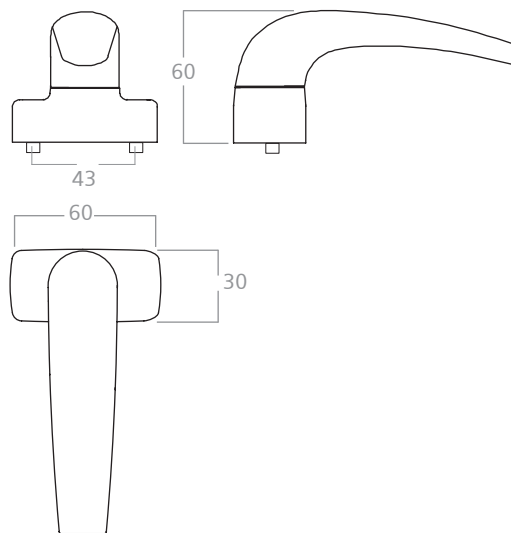


KIT MECANISMO 075



MANIJA BIPUNTO

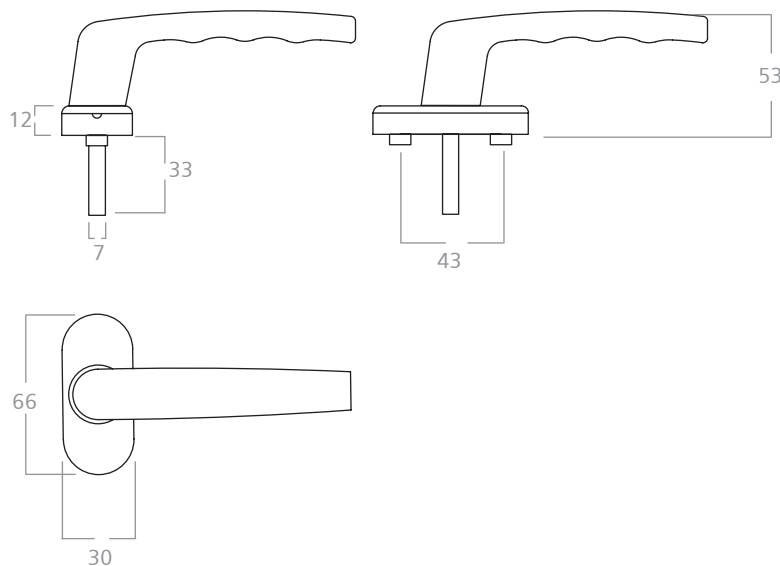
VICTORIA HA-01



Colores: banco y negro.
Material: aluminio inyectado.
Por unidad.

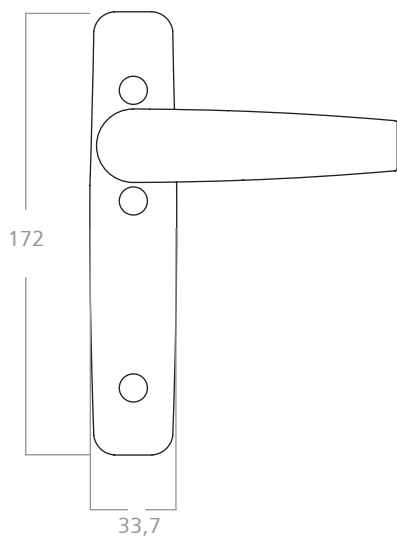
MANIJA BIPUNTO

HA-01 FLORENCIA

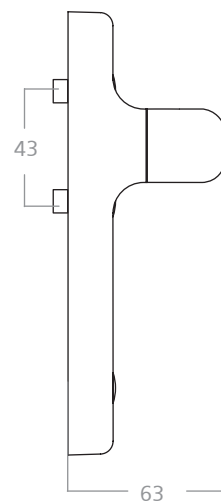


Colores: banco y negro.
Material: aluminio inyectado.
Por unidad.

VICTORIA HA-03

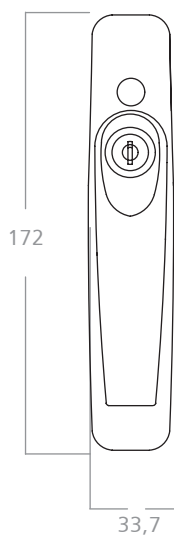


MANIJA BIPUNTO

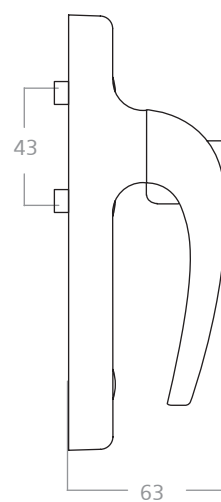


Colores: blanco y negro.
Material: aluminio inyectado.
Por unidad.

VICTORIA HA-03 CON LLAVE



MANIJA BIPUNTO



Colores: blanco y negro.
Material: Aluminio inyectado.
Por unidad.