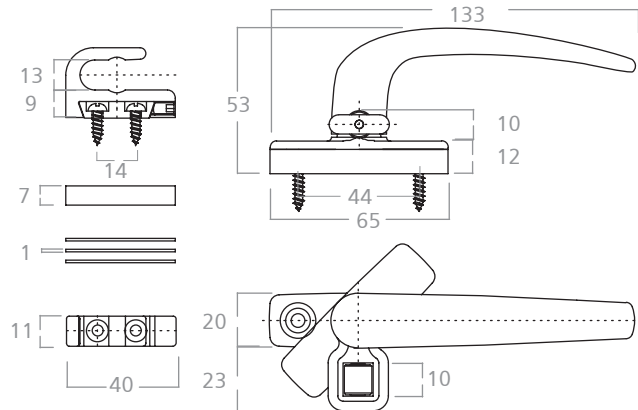


ALDABA MÓNACO

H91

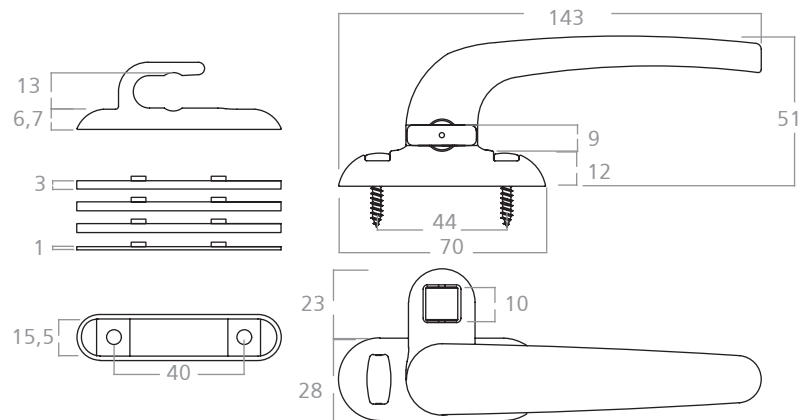


Aldaba para ventanas desplazable de abrir con apoyo a rodillo, base y contratrabas con tornillos ocultos.

Colores: blanco y negro.
Material: aluminio inyectado y poliamida
Por unidad.

ALDABA ATENAS

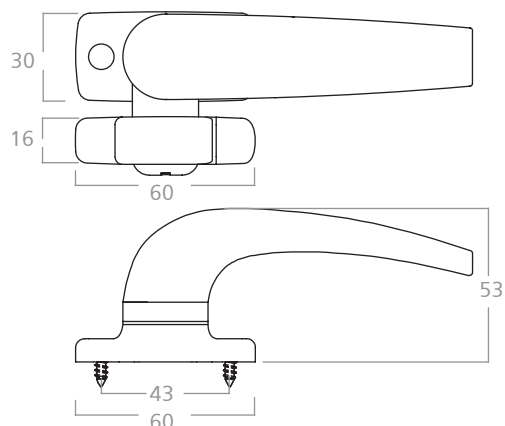
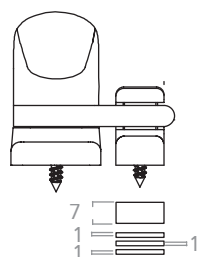
H92



Aldaba para ventanas desplazable de abrir con apoyo a rodillo, base y contratrabas con tornillos ocultos.

Colores: blanco y negro.
Material: aluminio inyectado y poliamida
Por unidad.

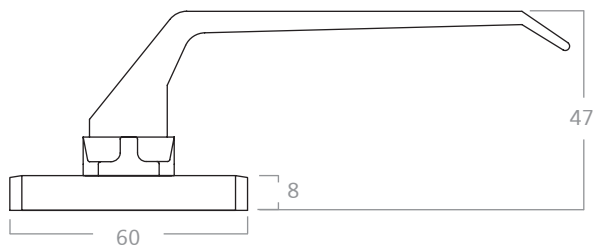
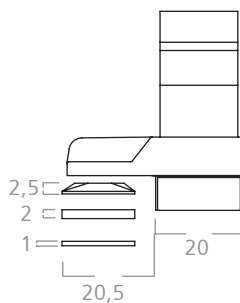
VICTORIA



Aldaba para ventanas desplazable de abrir con apoyo a rodillo

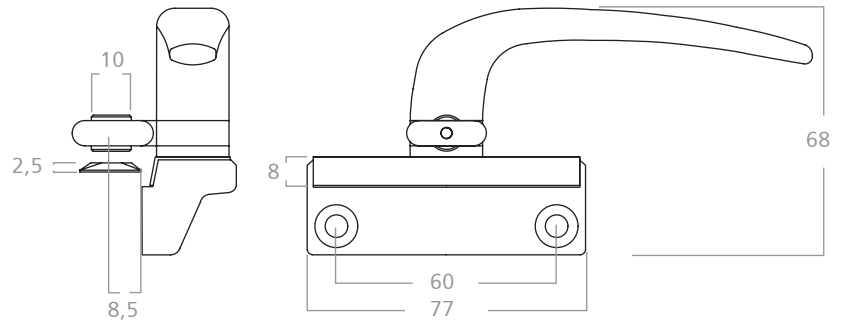
Colores: blanco y negro.
Material: aluminio inyectado y poliamida
Por unidad.

SIENA 1



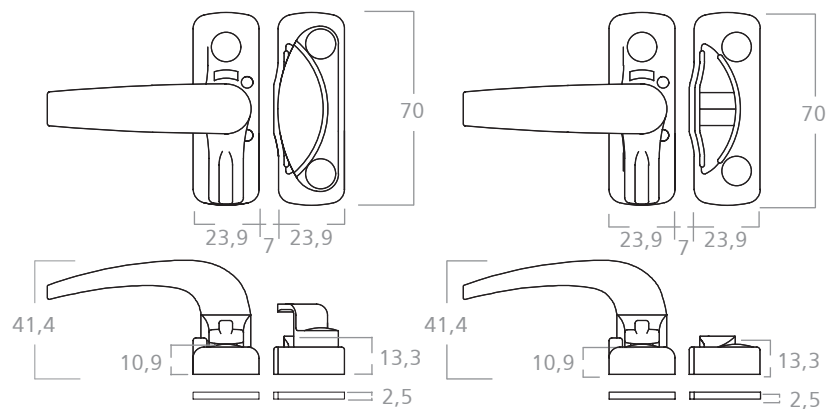
Aldaba para ventanas desplazables.

Colores: blanco y negro.
Material: aluminio extruido
Por unidad.



Aldaba para ventanas piel de vidrio con apoyo a rodillo.

Colores: blanco y negro.
Material: aluminio inyectado y poliamida
Por unidad.



Aldaba para rajas, base y contratapas con tornillos ocultos.

Colores: blanco y negro.
Material: poliamida
Por unidad.