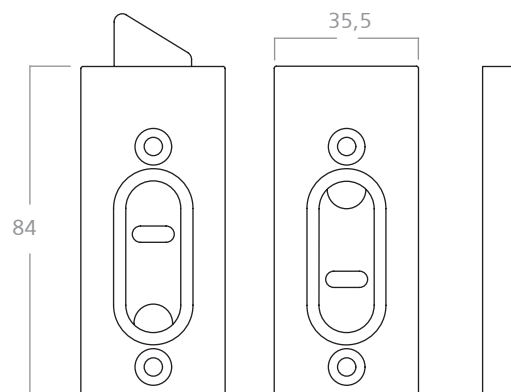


Cierre para ventana banderola no coplanar con cámara europea con traba dentada para permitir la ventilación.

Colores: blanco y negro.
Material: aluminio y poliamida.
Por unidad.

TRABAS LATERALES

H119

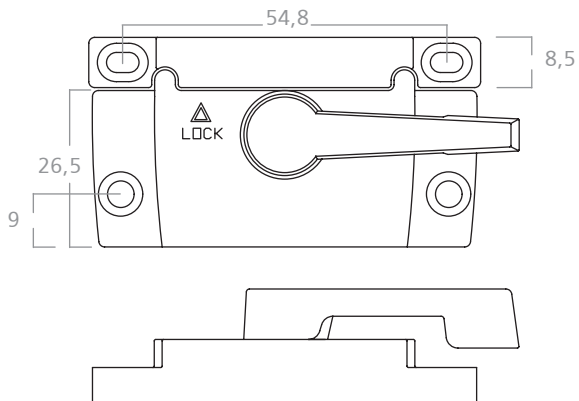


Trabas laterales para sostener las hojas y permitir el volcado en las ventanas guillotinas.

Colores: blanco y negro.
Material: poliamida
Por par.

H120

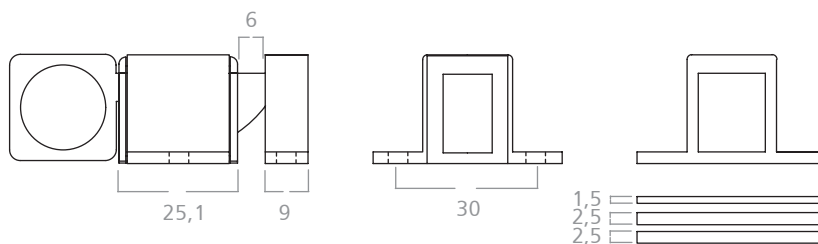
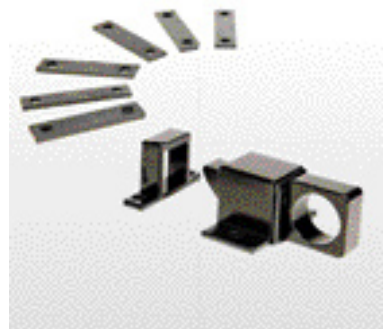
CIERRE



Aldaba central para cierre de hojas para ventanas guillotinas.

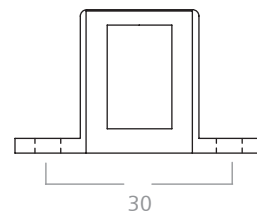
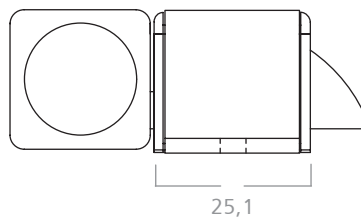
Colores: blanco y negro.
Material: zamak
Por unidad.

H-14



Cierre para ventanas banderola.

Colores: blanco y negro.
Material: aluminio y poliamida.
Caja por 12 unidades.



Cierre para postigón.

Colores: blanco y negro.
Material: aluminio y poliamida.
Caja por 12 unidades.