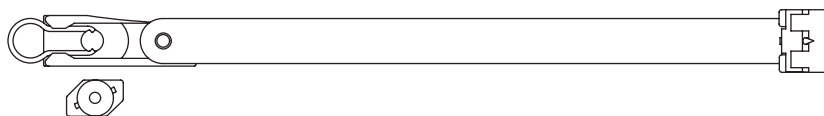
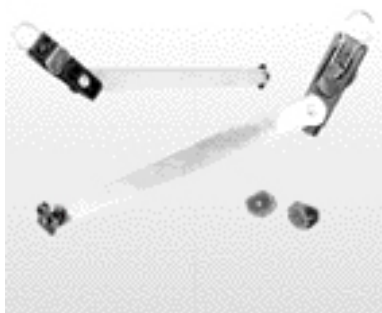


LIMITADOR DESENGANCHABLE

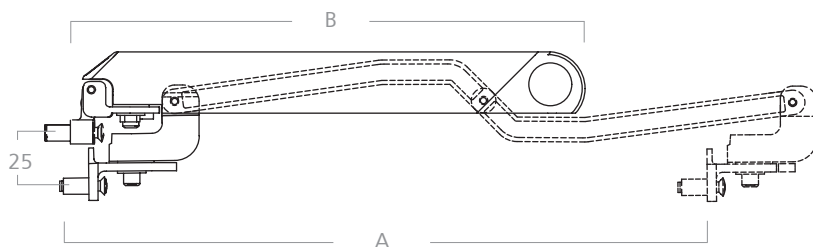
H53



Brazo sostén desenganchable de ventana banderola para cámara europea,

Material: acero inoxidable y zamak.
Por par.

H63 BRAZO

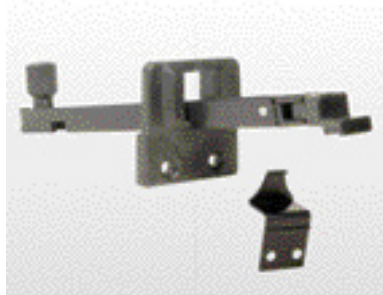


NOMBRE	A	B
H63 CORTO	172	182
H63 LARGO	300	246

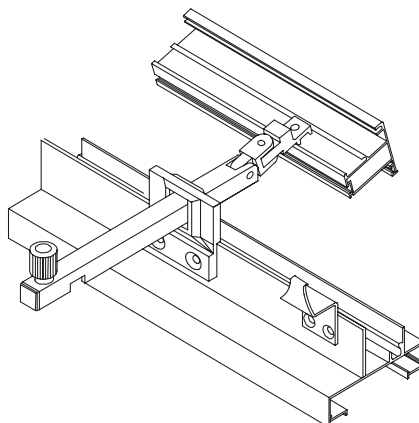
Brazo articulado, plegable para ventana proyectante.

Color: blanco y negro.
Material: aluminio, zamak y poliamida.
Por unidad.

FRANCA



BRAZO DE EMPUJE



Brazo de empuje articulado para ventanas proyectante de fijación bajo contravidrio.

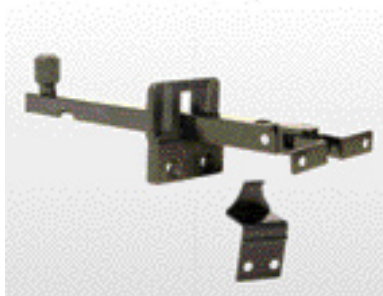
Largo: 20 mm. 30 mm. y 40 mm.

Color: blanco y negro.

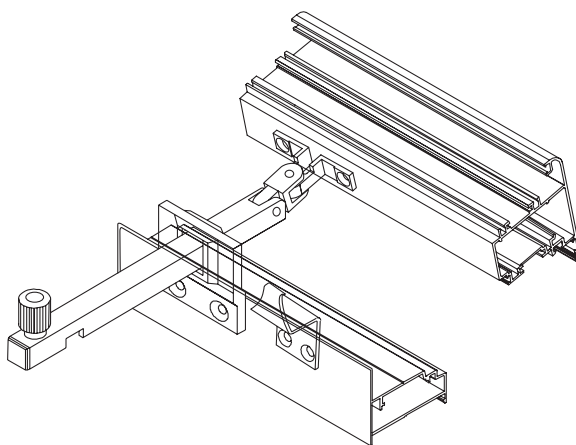
Material: aluminio y nylon.

Caja de 20 unidades.

FRANCA COPLANAR



BRAZO DE EMPUJE



Brazo de empuje articulado para ventanas proyectante de fijación frontal.

Largo: 20 mm. 30 mm. y 40 mm.

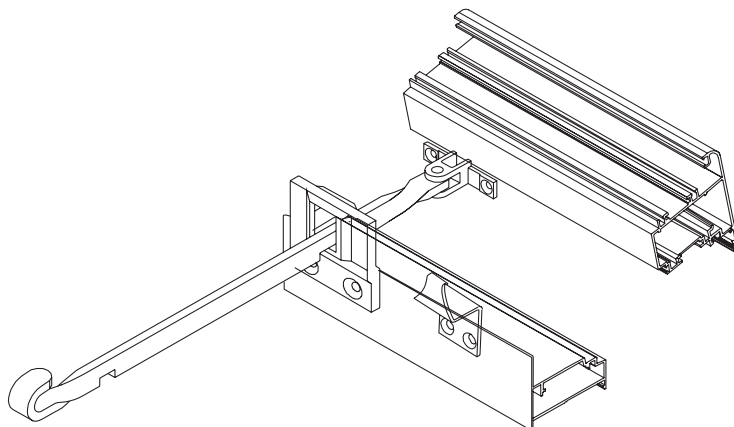
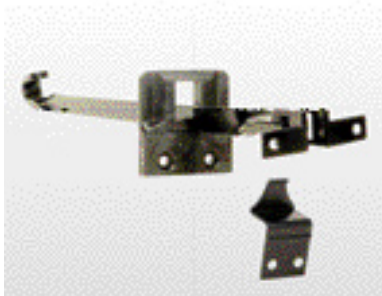
Color: blanco y negro.

Material: aluminio y nylon

Caja de 20 unidades.

BRAZO DE EMPUJE

H-16



Brazo de empuje articulado para ventanas proyectante de fijación frontal.

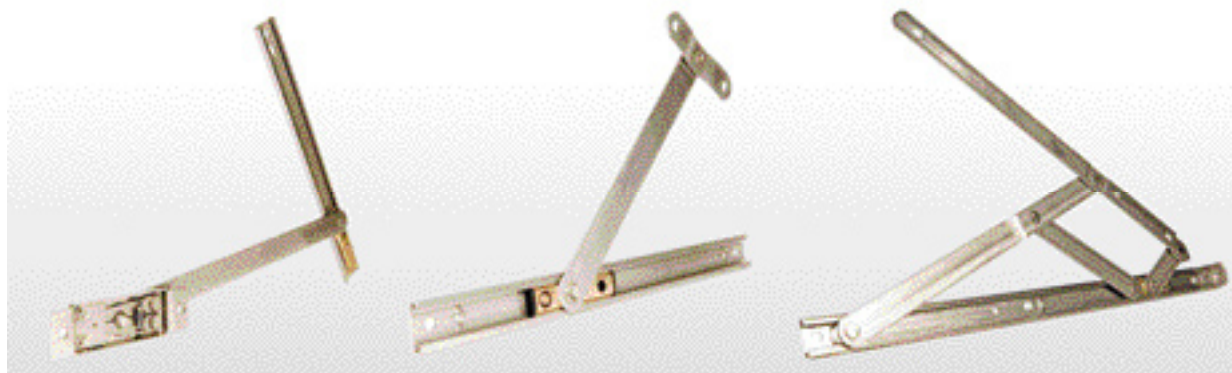
Largo: 20 mm. 30 mm. y 40 mm.

Color: Negro.

Material: aluminio y nylon.

Caja de 20 unidades.

BISAGRAS A FRICCIÓN



SERVICIO LIVIANO (LÍNEA DELTA)

COD.ART	MODELO	TAMAÑO	APERTURA	PESO MAX.	ALTO MAX.	ANCHO MAX.
456	BISAGRA FRICCIÓN ACERO	261 MM	85°	15 KG	400 MM	1200 MM
459	BISAGRA FRICCIÓN ACERO	306 MM	50°	18 KG	600 MM	1200 MM
457	BISAGRA FRICCIÓN ACERO	407 MM	85°	20 KG	700 MM	1200 MM
455	BISAGRA FRICCIÓN ACERO	508 MM	50°	22 KG	900 MM	1200 MM
26	BISAGRA FRICCIÓN ACERO	616 MM	38°	32 KG	1200 MM	1200 MM

SERVICIO PESADO (LINEA DELTA)

COD.ART	MODELO	TAMAÑO	APERTURA	PESO MAX.	ALTO MAX.	ANCHO MAX.
529	BISAGRA FRICCIÓN ACERO	250 MM	84°	28 KG	560 MM	1200 MM
489	BISAGRA FRICCIÓN ACERO	300 MM	85°	33 KG	650 MM	1200 MM
488	BISAGRA FRICCIÓN ACERO	406 MM	90°	40KG	750 MM	1200 MM
491	BISAGRA FRICCIÓN ACERO	566 MM	45°	70 KG	1300 MM	1600 MM
493	BISAGRA FRICCIÓN ACERO	668 MM	20°	90 KG	1800 MM	1800 MM
487	BISAGRA FRICCIÓN ACERO	572 MM	80°	45,5 KG	1100 MM	1400 MM
489	BISAGRA FRICCIÓN ACERO	616 MM	45°	45 KG	1200 MM	1400 MM
528	BISAGRA FRICCIÓN ACERO	600 MM	20°	100 KG	1500 MM	1500 MM



SERVICIO PESADO (COSTWOLD)

COD.ART	MODELO	TAMAÑO	APERTURA	PESO MAX.	ALTO MAX.	ANCHO MAX.
370	TIJERA COSTWOLD A-HDE 010	259 MM	84°	50 KG	762 MM	1905 MM
465	TIJERA COSTWOLD B-HDE 016	412 MM	90°	70 KG	1117 MM	1828 MM
287	TIJERA COSTWOLD C-HDE 022	558 MM	90°	74 KG	1321 MM	1625 MM
371	TIJERA COSTWOLD D-HDE 026	660 MM	20°	120 KG	2000MM	2000MM

LIMITADORES DE APERTURA

COD.ART	MODELO	TAMAÑO	APERTURA	PESO MAX.	ALTO MAX.	ANCHO MAX.
153	LIMITADOR FIJO H-36 E	269 MM	178 MM	-	-	-
462	LIMITADOR DES.PEQ.	153 MM	153 MM	-	-	-
467	LIMITADOR DES.MED.	200 MM	200 MM	-	-	-
426	LIMITADOR DES.GRAD.	-	-	-	-	-
531	LIMITADOR FIJO A PERILLA	295 MM	203 MM			