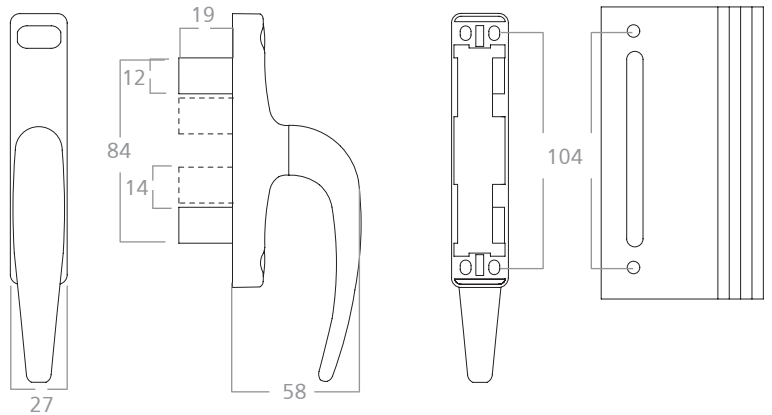


TURANDOT

H47

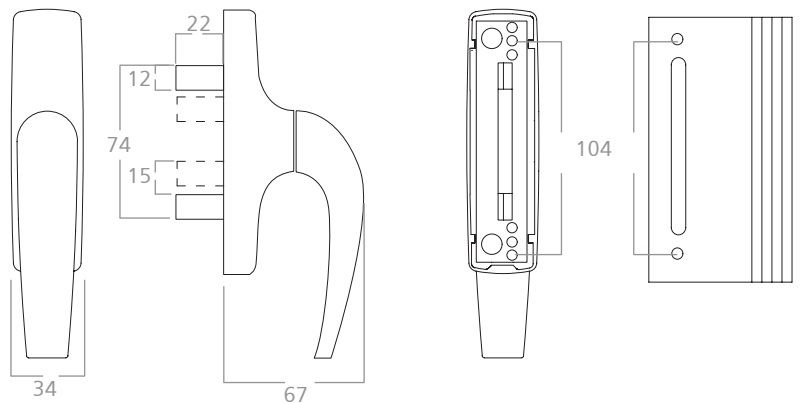


Falleba para ventana de abrir o desplazables.

Colores: blanco y negro.
Material: aluminio y zamak.
Por unidad.

MANÓN

H48

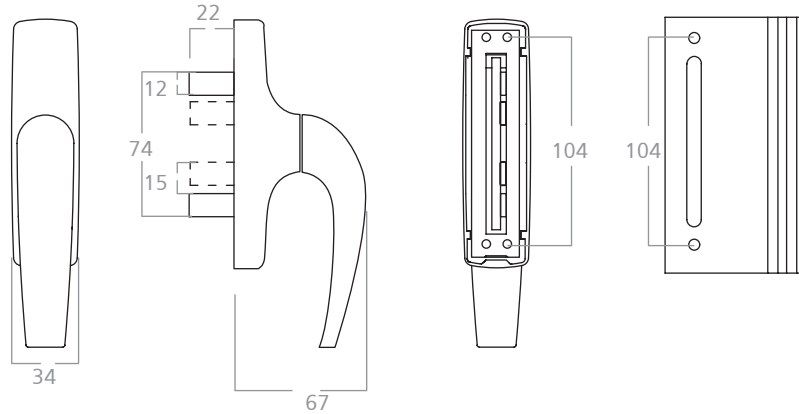


Falleba para ventana de abrir.

Colores: blanco y negro.
Material: aluminio inyectado, acero y zamak.
Por unidad.

H48

VICTORIA

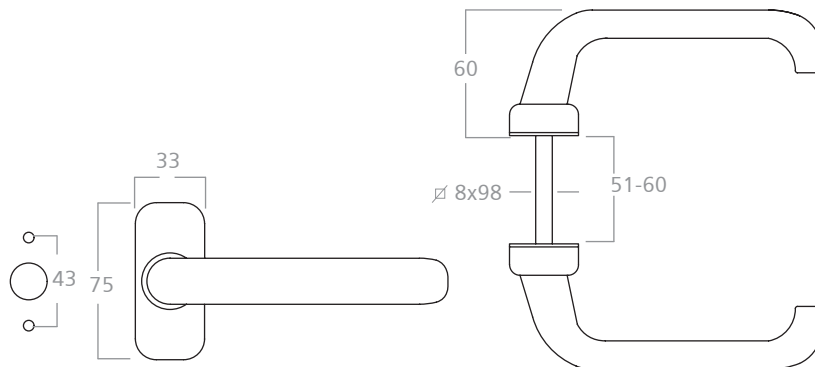


Falleba para ventana de abrir o desplazables.

Colores: blanco y negro.
Material: aluminio inyectado, acero y zamak.
Por unidad.

H50

TATA ALUMINIO

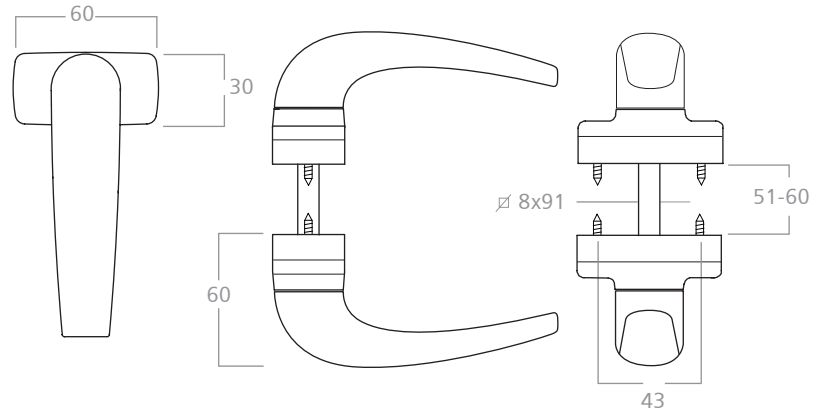


Manija doble balancín con resorte de recuperación y tornillos ocultos, para puertas de rebatir.

Colores: blanco y negro.
Material: aluminio, nylon y zamak.
Por juego.

VICTORIA

H50

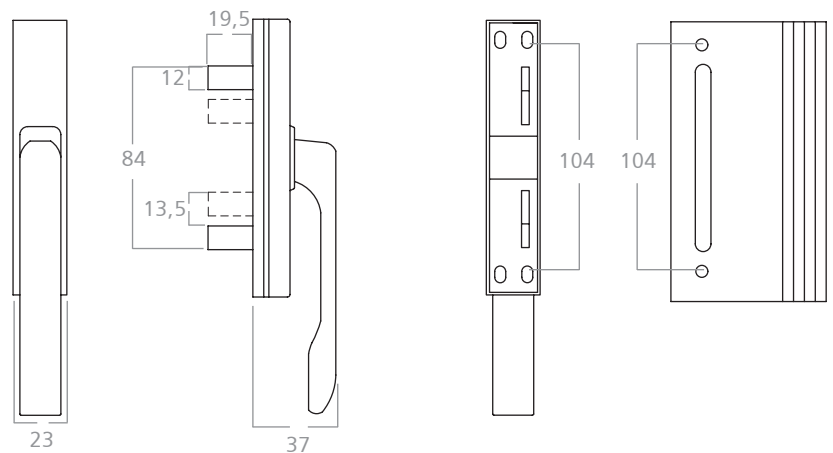


Manija doble balancín con resorte de recuperación y tornillos ocultos, para puertas de rebatir.

Colores: blanco y negro.
Material: aluminio y zamak.
Por juego.

FUORI

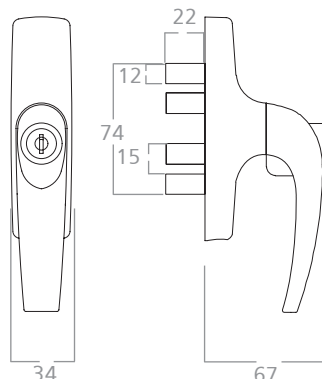
H67



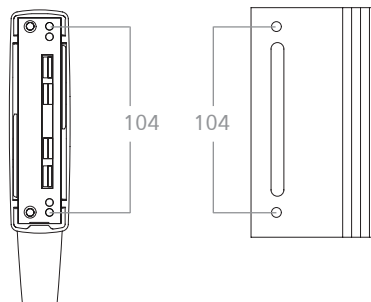
Falleba para postigón de rebatir de 37 mm. de altura.

Colores: blanco y negro.
Material: aluminio y zamak.
Por unidad.

H84



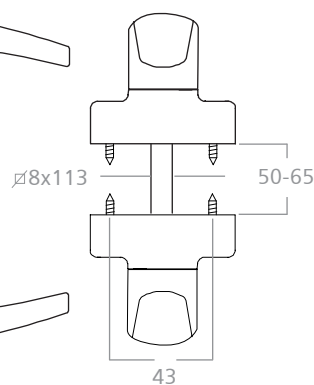
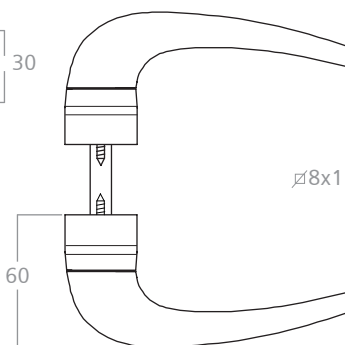
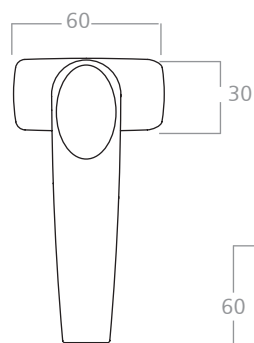
MANÓN CON LLAVE



Falleba para ventana de abrir con cerradura.

Colores: blanco y negro.
Material: aluminio inyectado, acero y zamak.
Por unidad.

H93

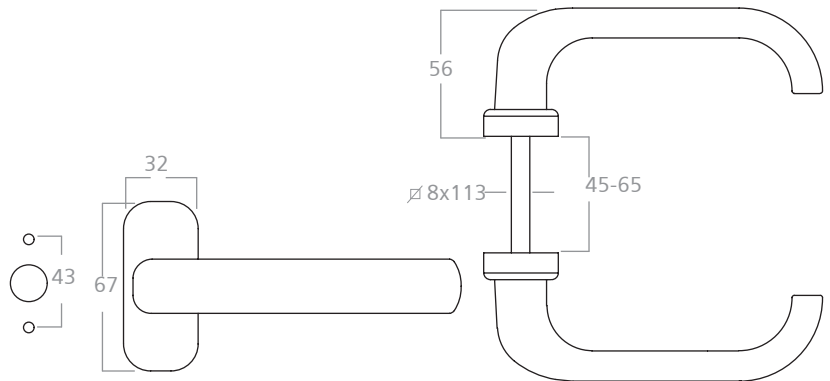


Manija doble balancín con resorte de recuperación y tornillos ocultos, para puertas de rebatir.

Colores: blanco y negro.
Material: aluminio y zamak.
Por juego.

TATA NYLON

H93



Manija doble balancín con resorte de recuperación y tornillos ocultos, para puertas de rebatir.

Colores: blanco y negro.

Material: nylon.

Por juego.