

# Catálogo Técnico



<b>Detalle</b>	<b>referencia</b>
Listado de perfiles.....	5
Perfiles.....	7
Listado de accesorios.....	13
Detalle vidrio simple encapsulado.....	14
Detalle vidrio simple con contravidrio.....	16
Detalle DVH con contravidrio.....	18
Detalle vidrio simple con silicona estructural.....	20
Detalle DVH con silicona estructural.....	22
Detalle terminación inferior.....	24
Detalle terminación superior.....	25
Detalle terminación lateral.....	26
Detalle anclaje.....	27
Detalle columna simple.....	29
Detalle columna 30 mm.....	30
Detalle columna 140 mm.....	31
Detalle cierre de losas.....	32
Detalle rótula.....	38
Detalles esquina 90°.....	40
Armado y mecanizados.....	41
Dimensiones de fabricación.....	47




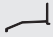







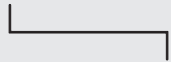
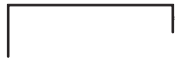
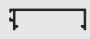
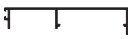
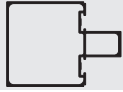
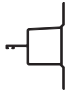

Piel de Vidrio es una marca registrada de Aluar Aluminio Argentino SAIC.

Prohibida la modificación, publicación o venta, total o parcial de estos documentos, sin la previa autorización por parte de Aluar División Elaborados. Aluar División Elaborados en ningún caso será responsable por los deficientes trabajos ejecutados por terceros en aberturas armadas con nuestros perfiles. Será de exclusiva responsabilidad del instalador, proyectista y/o contratista la previa y correcta verificación estructural de acuerdo a la zona de colocación, exposición y presión de viento, y verificación del balance térmico teniendo en cuenta el tipo de vidrio a utilizar, la temperatura exterior, interior, la humedad relativa, tipo de calefacción, etc.



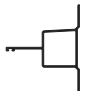




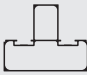


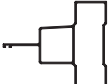
La empresa se reserva el derecho de modificar total o parcialmente las especificaciones contenidas en este catálogo sin previo aviso.

Este catálogo fue actualizado en Julio de 2023.

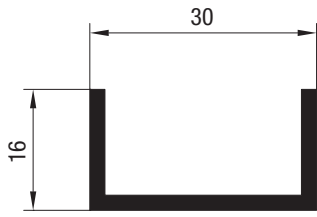
## Piel de vidrio / listado de perfiles

Perfil N°	Forma	Peso kg/m	Descripción
MPN-126		0.313	Perfil "U" 30x16x2
263		0.221	Perfil goterón
264		0.281	Perfil base inferior y dilatador superior
267		1.930	Perfil rótula
6151		0.756	Hoja con portatornillos para vidrio simple encapsulado
6152		0.656	Hoja para vidrio simple encapsulado
6156		0.689	Perfil dilatador lateral
6714		0.643	Hoja con portatornillos para vidrio con silicona estructural
6715		0.543	Hoja para vidrio pegado con silicona estructural
6933		0.894	Cupertina lado interior
6934		1.021	Cupertina lado exterior
6936		0.459	Cierre de losas corto
6938		0.780	Cierre de losas largo
6939		2.028	Columna de 75 mm
6941		0.767	Travesaño para vidrio simple
6943		0.743	Hoja con contravidrio para DVH

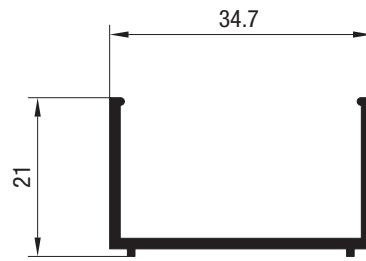
## Piel de vidrio / listado de perfiles

Perfil N°	Forma	Peso kg/m	Descripción
6944		0.146	Contravidrio
6945		0.905	Columna simple
6946		0.834	Travesaño para DVH
6947		1.191	Media columna de terminación lateral
6948		0.632	Hoja con contravidrio para vidrio simple
6949		0.527	Complemento rótula para vidrio pegado con silicona estructural
6950		0.991	Complemento rótula para vidrio encapsulado
6951		1.334	Columna de 30 mm
6952		0.524	Marco simple
7026		3.424	Columna de 140 mm
8073		1.447	Travesaño tubular para DVH

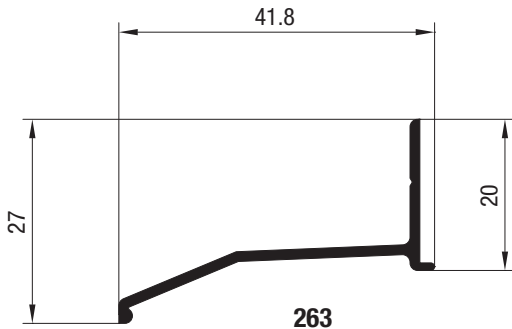
# Piel de vidrio / perfiles



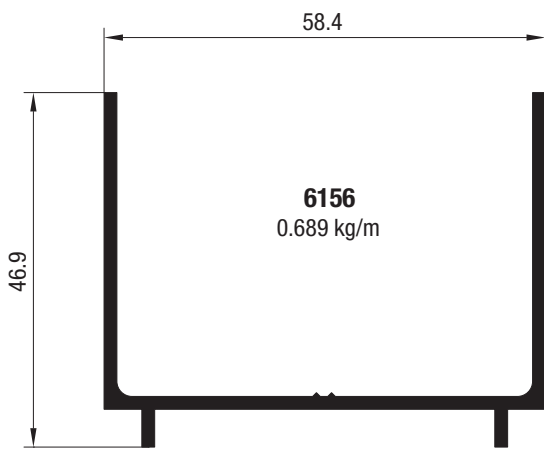
**MPN-126**  
0.313 kg/m



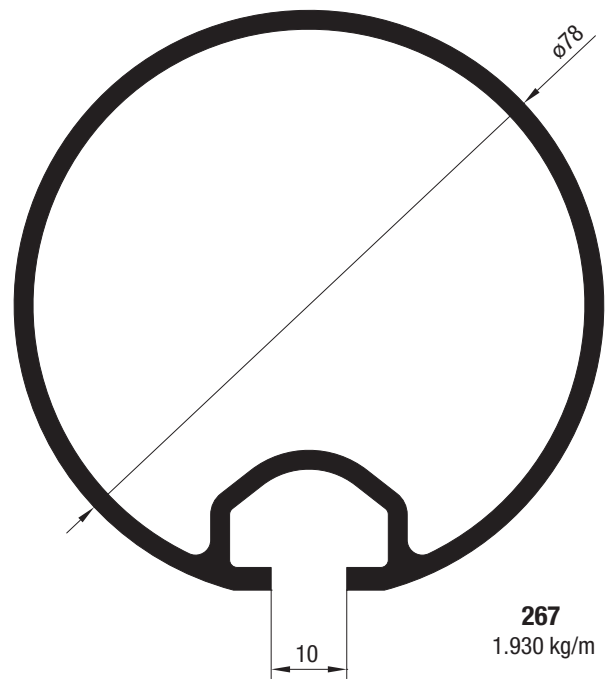
**264**  
0.281 kg/m



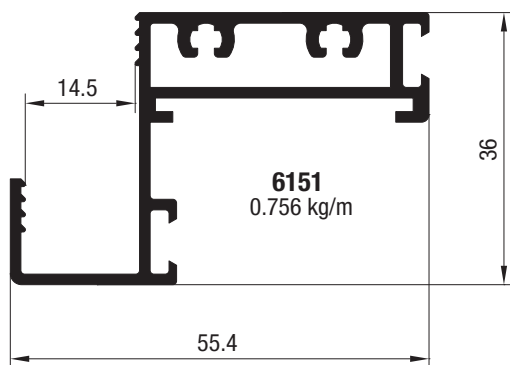
**263**  
0.221 kg/m



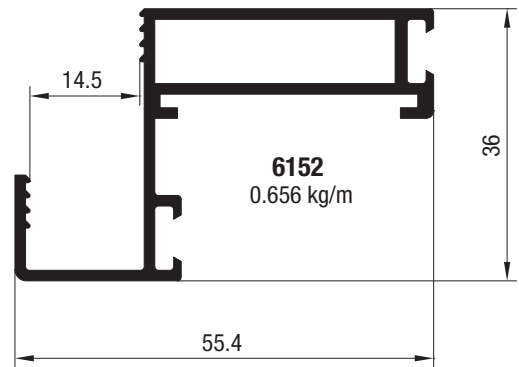
**6156**  
0.689 kg/m



**267**  
1.930 kg/m



**6151**  
0.756 kg/m



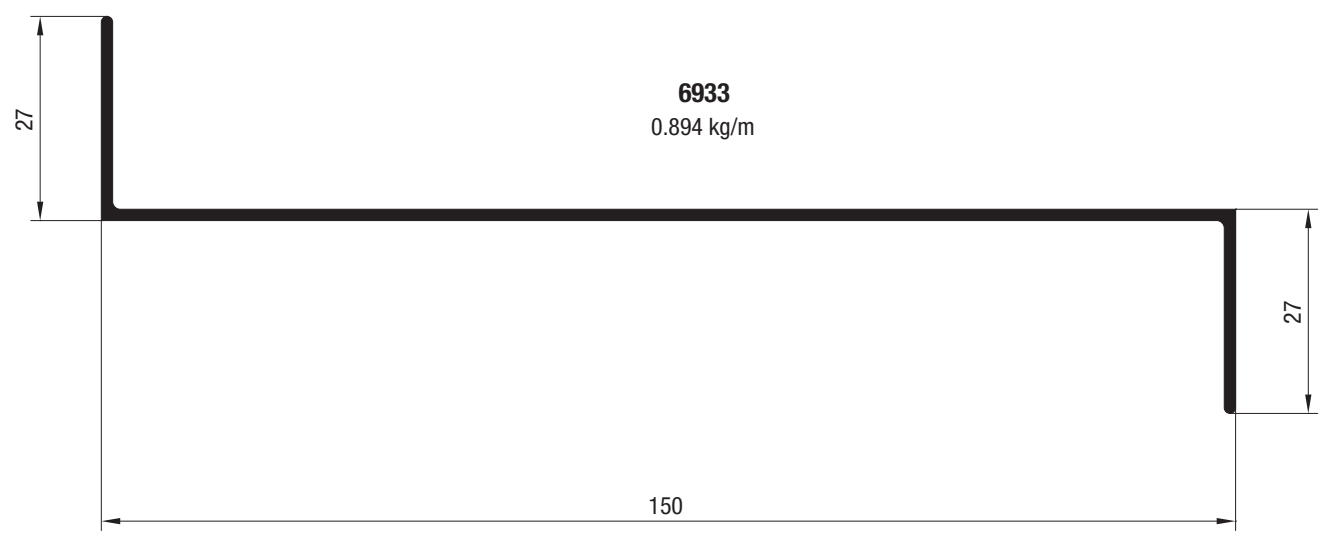
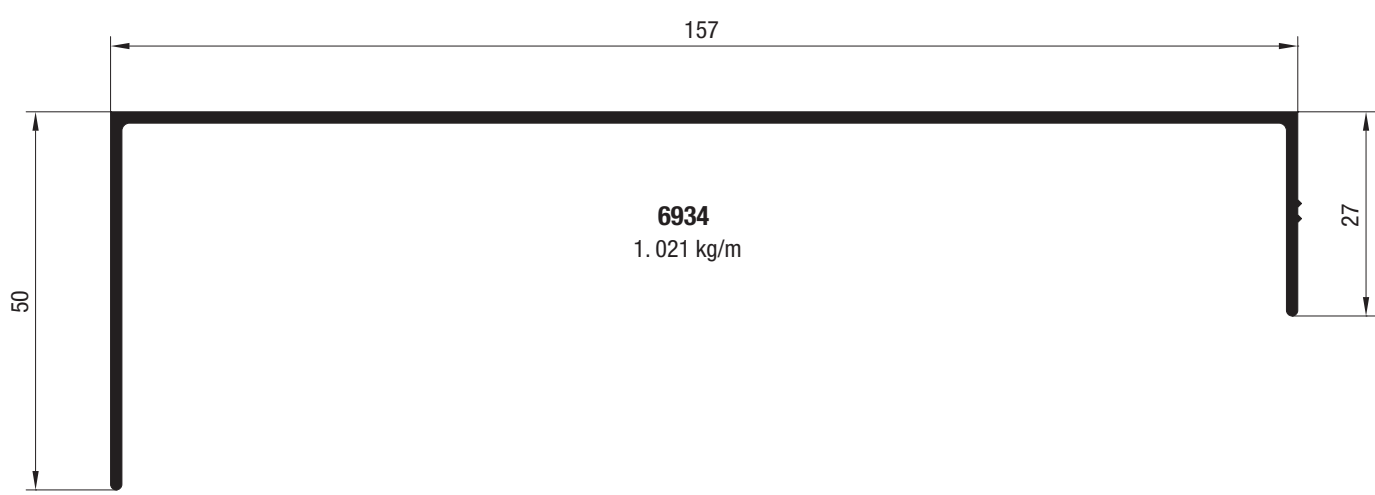
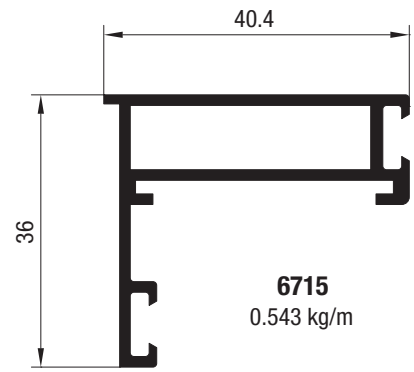
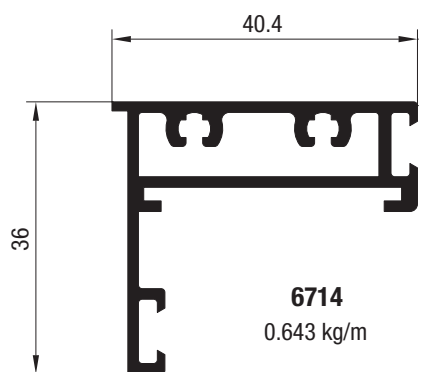
**6152**  
0.656 kg/m

Tanto las dimensiones como los pesos se rigen de acuerdo a las tolerancias Aluar. Los pesos consignados son estimados.

Diseño Industrial Registrado.

Escala 1:1

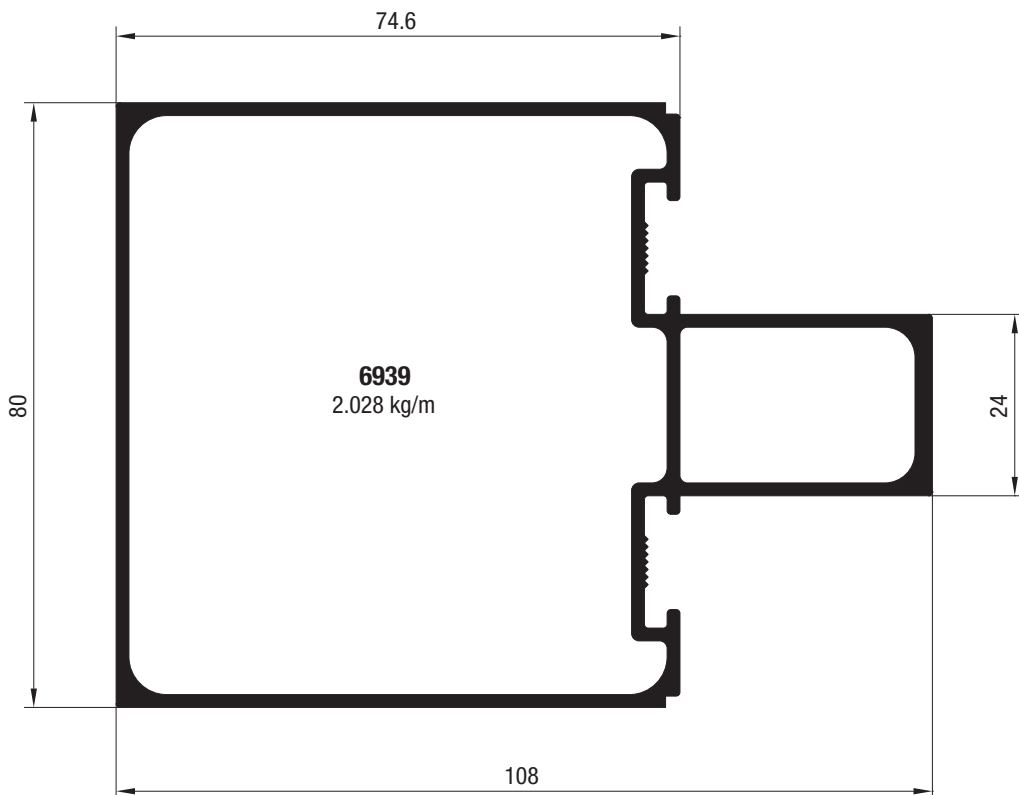
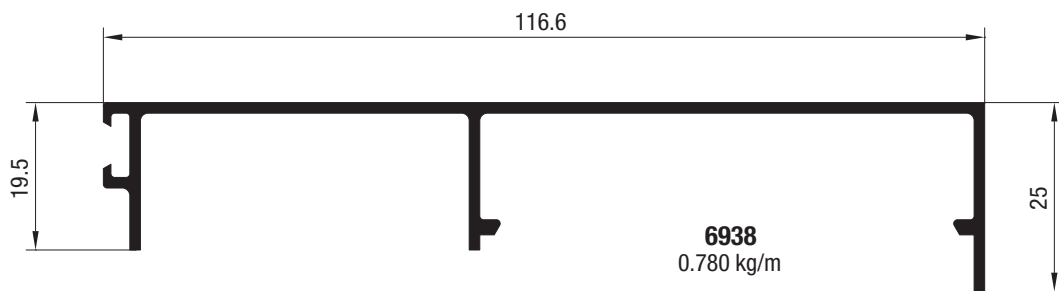
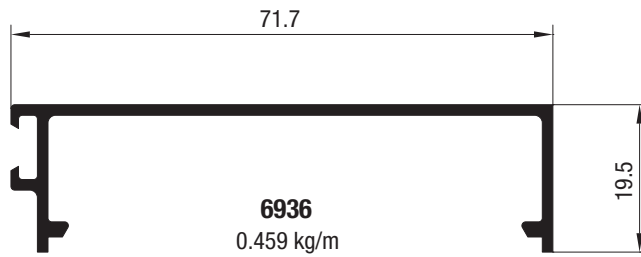
# Piel de vidrio / perfiles



Tanto las dimensiones como los pesos se rigen de acuerdo a las tolerancias Aluar.  
Los pesos consignados son estimados.

**Diseño Industrial Registrado.**

Escala 1:1



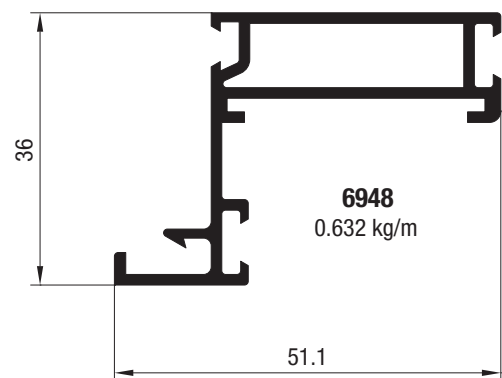
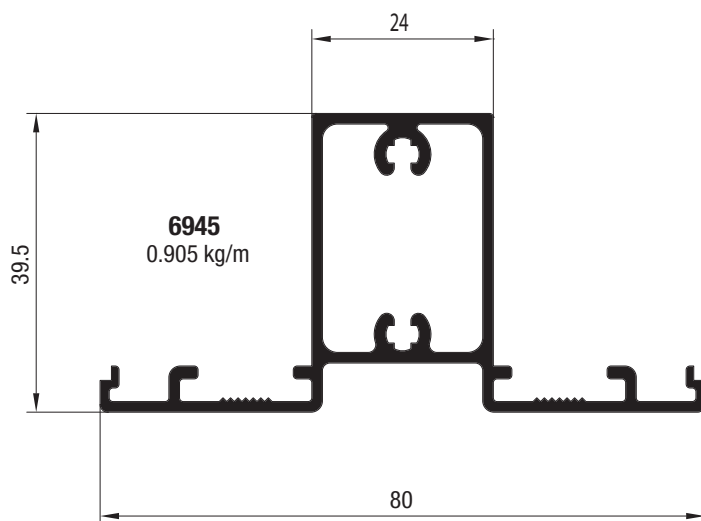
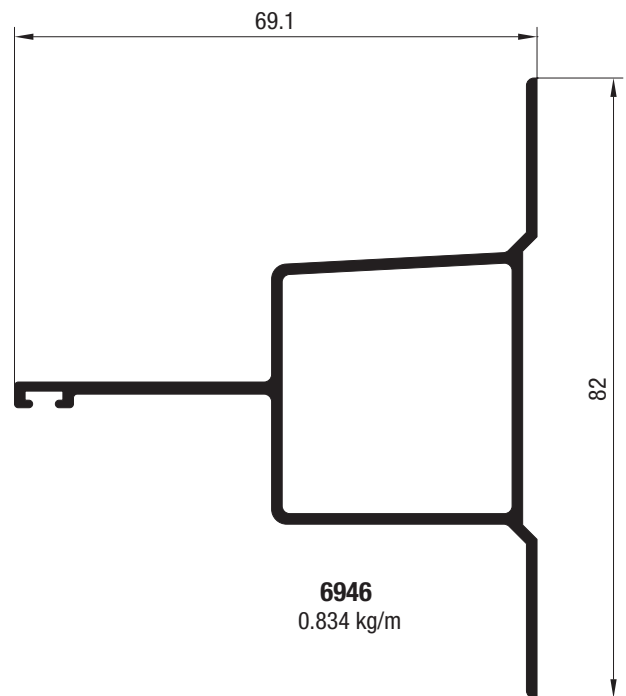
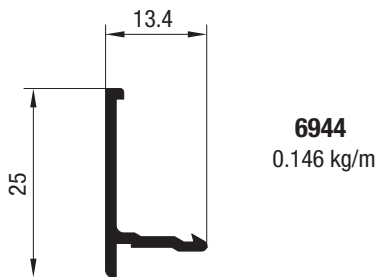
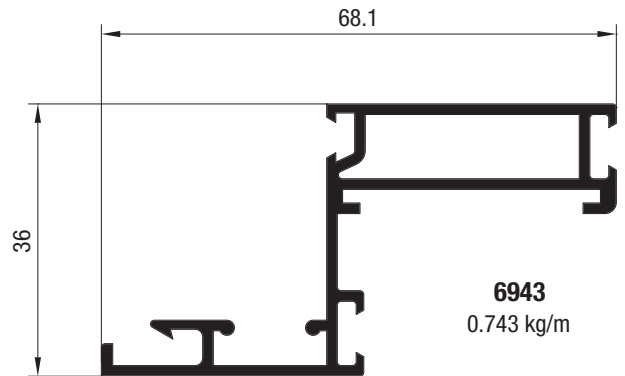
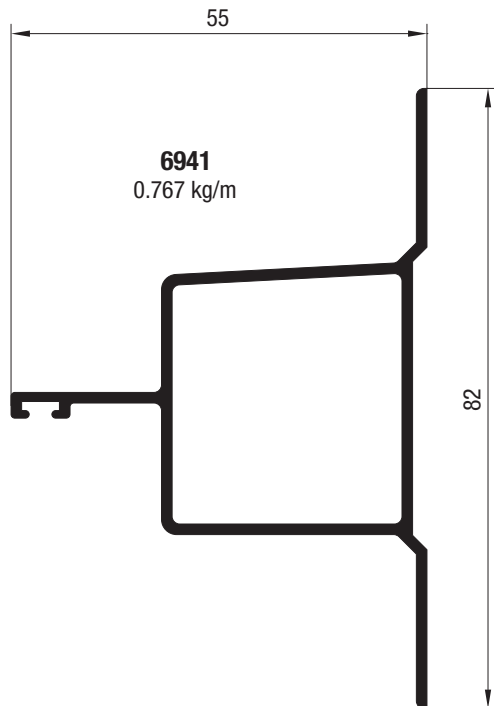
Tanto las dimensiones como los pesos se rigen de acuerdo a las tolerancias Aluar.  
Los pesos consignados son estimados.

Diseño Industrial Registrado.

Escala 1:1



## Piel de vidrio / perfiles

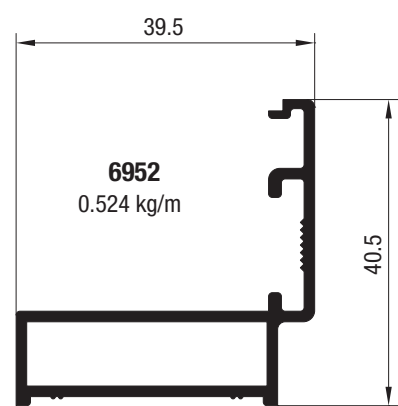
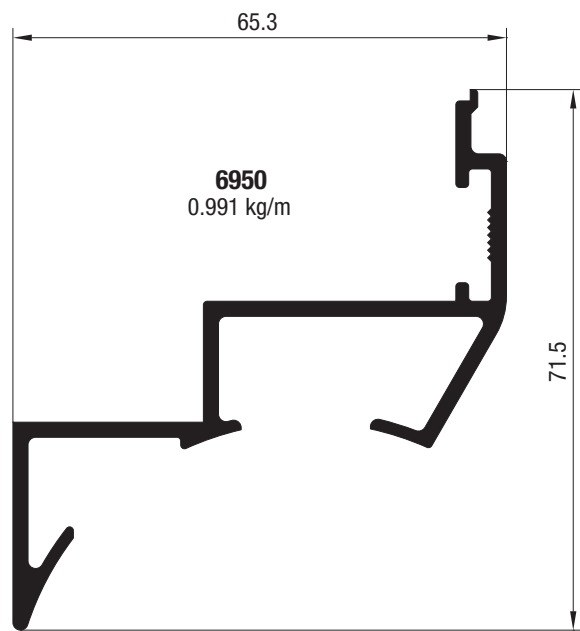
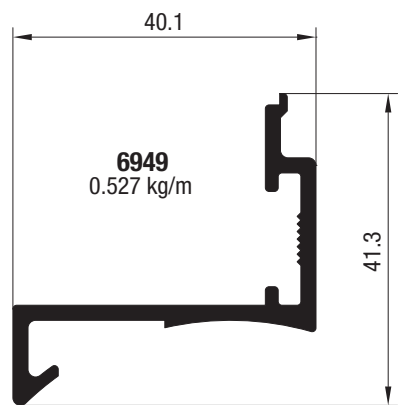
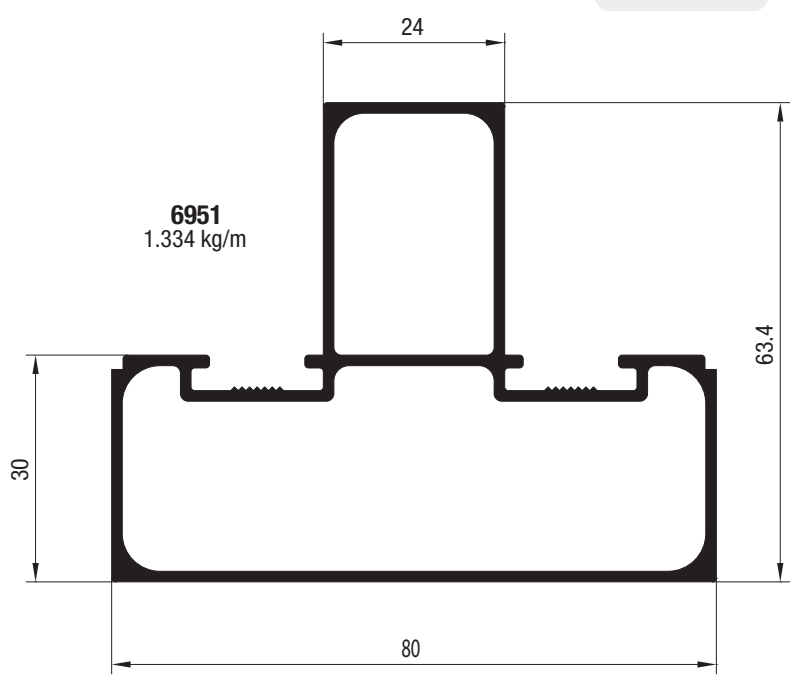
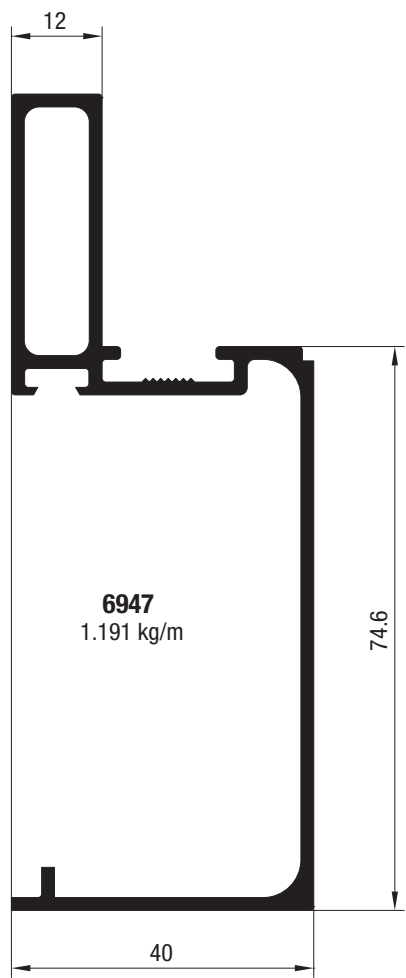


Tanto las dimensiones como los pesos se rigen de acuerdo a las tolerancias Aluar.  
Los pesos consignados son estimados.

Diseño Industrial Registrado.

Escala 1:1

# Piel de vidrio / perfiles

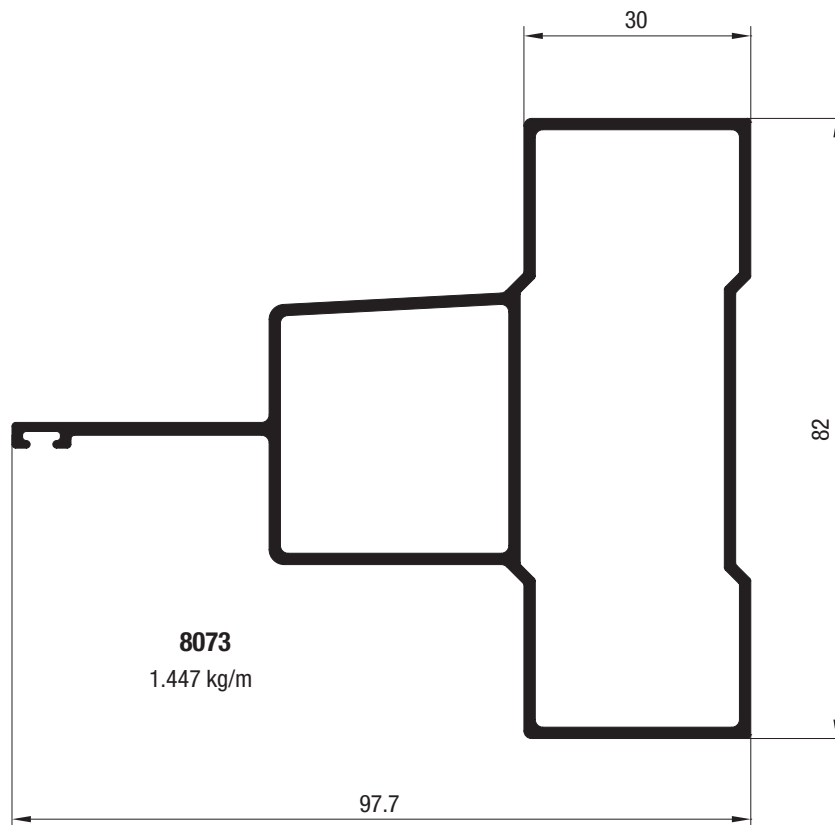
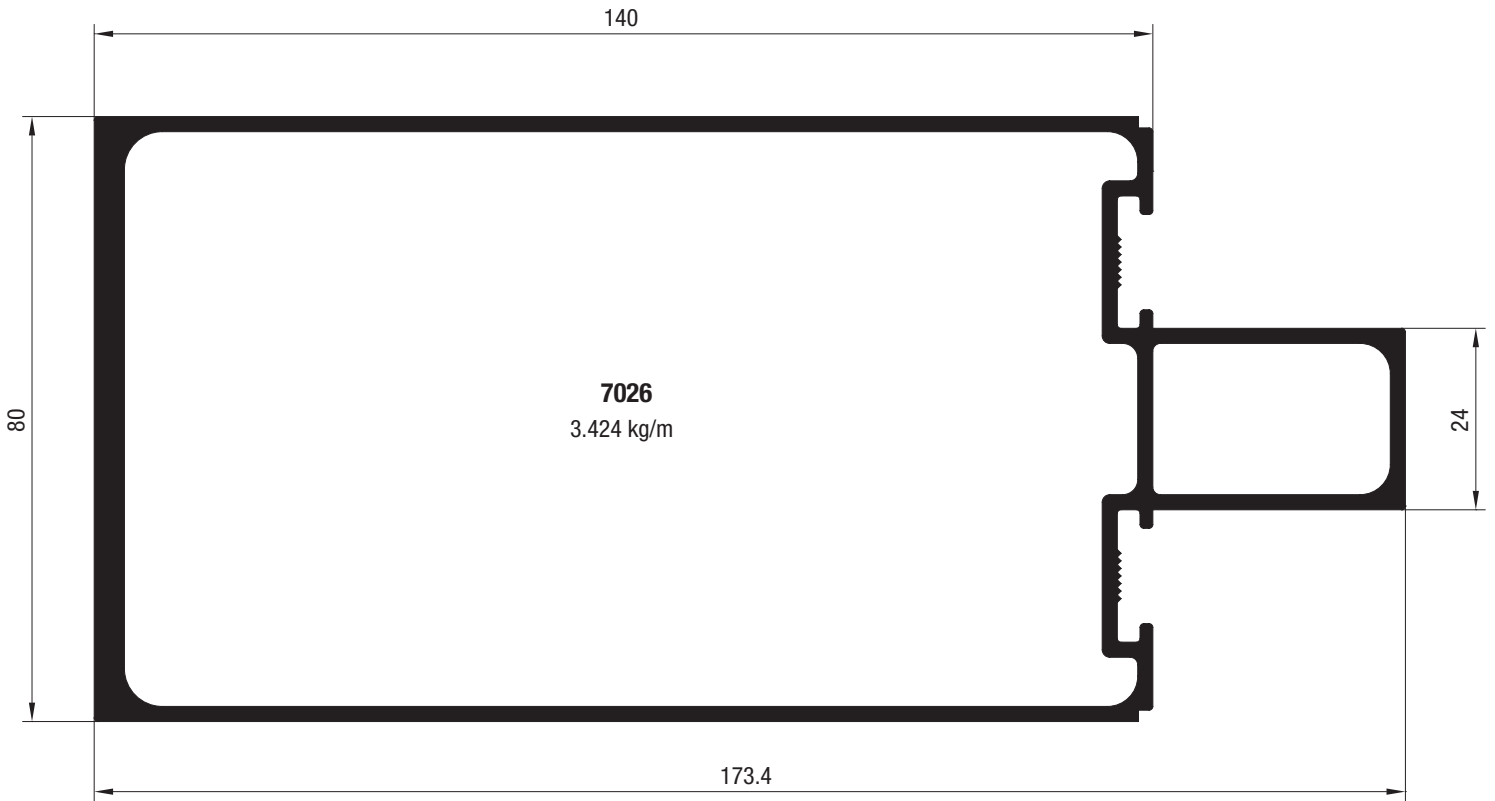


Tanto las dimensiones como los pesos se rigen de acuerdo a las tolerancias Aluar. Los pesos consignados son estimados.

Diseño Industrial Registrado.

Escala 1:1

**Piel de vidrio / perfiles**



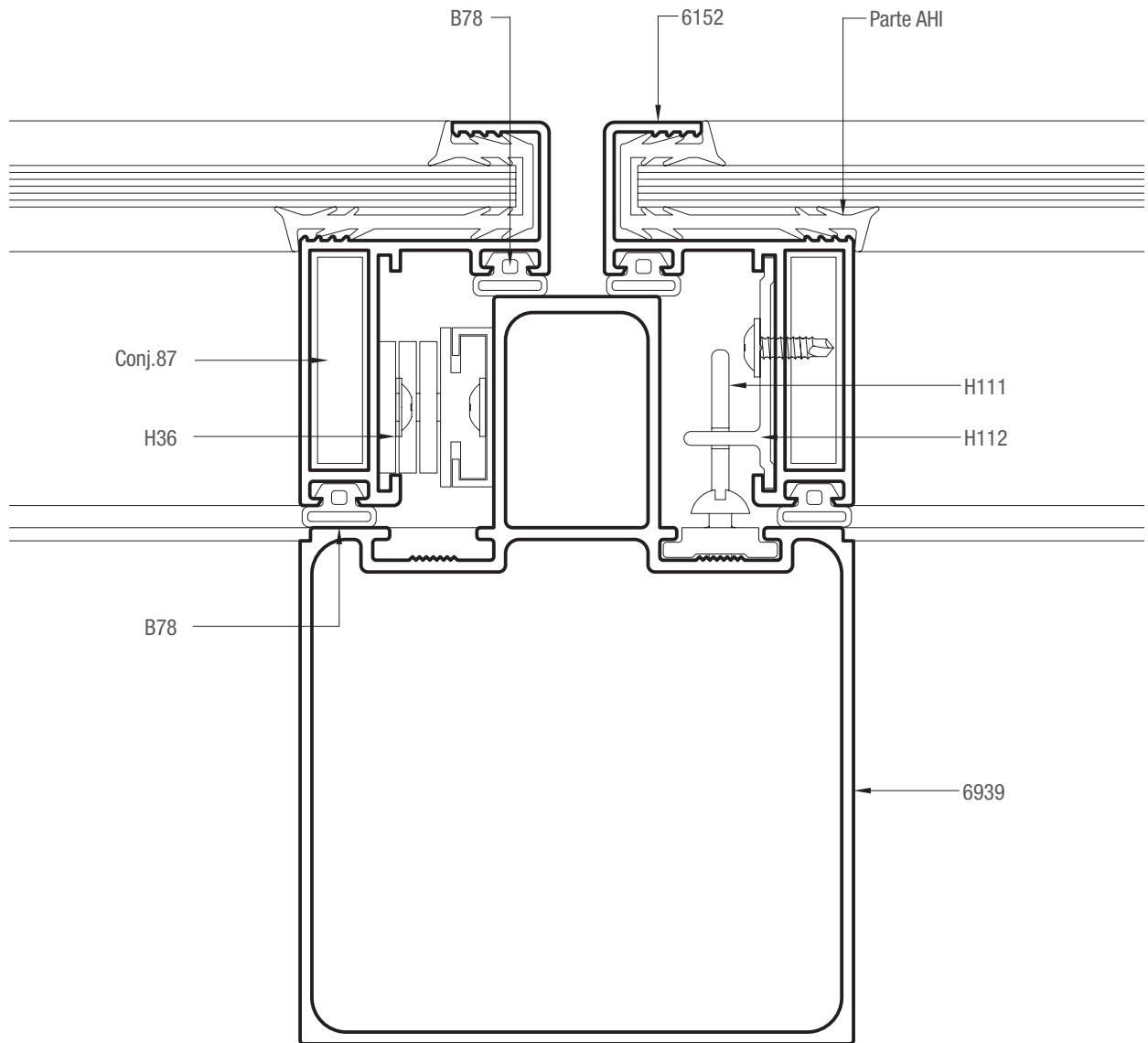
Tanto las dimensiones como los pesos se rigen de acuerdo a las tolerancias Aluar.  
Los pesos consignados son estimados.

**Diseño Industrial Registrado.**

Escala 1:1

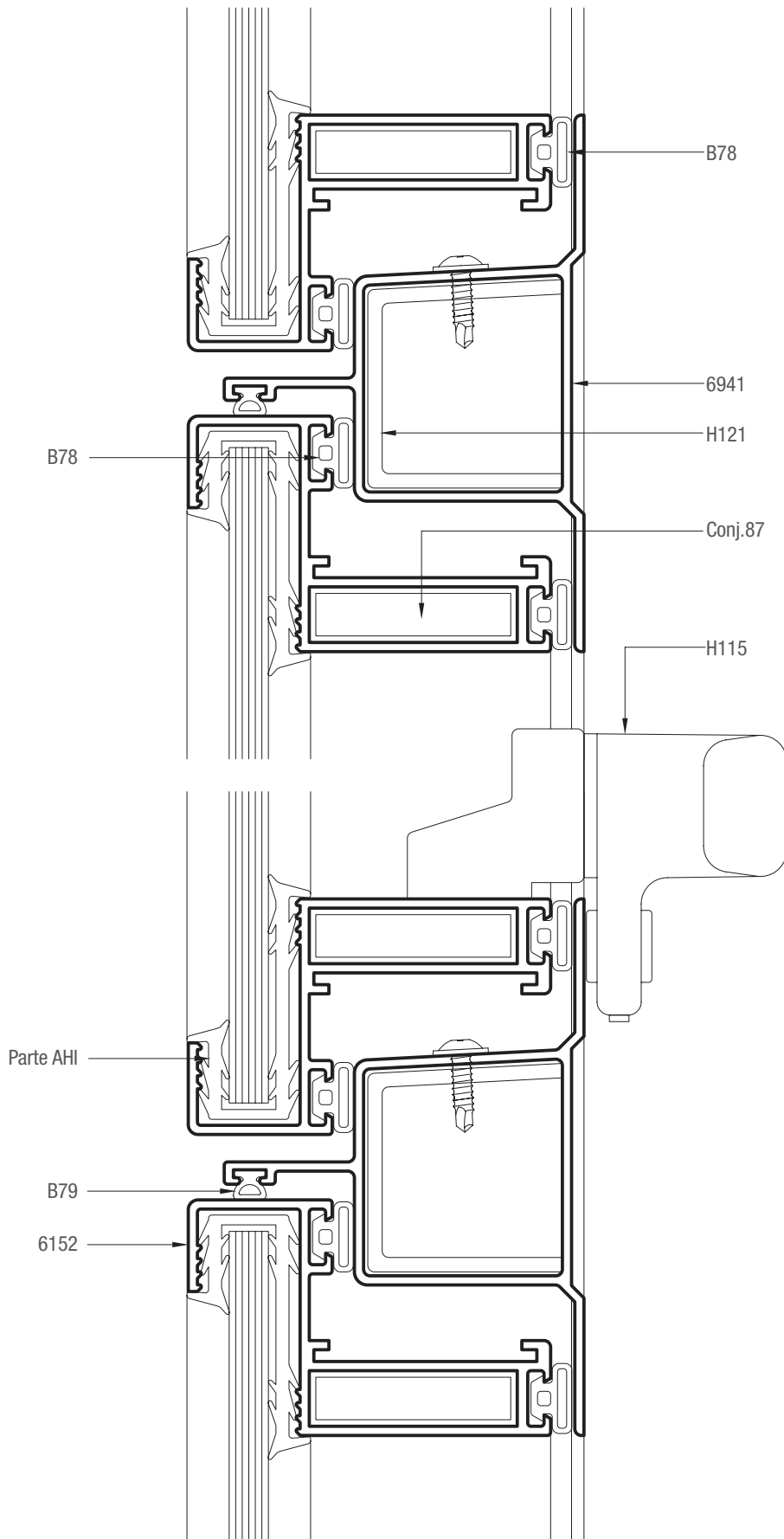
Código	Descripción
AHI	Burlete "U" para vidrio de 4 a 6 mm
AHJ	Burlete "U" para vidrio de 8 a 10 mm
AHK	Anclaje columna - Axal - Tanit - Monpat
AHL	Anclaje media columna - Axal - Tanit - Monpat
AHZ	Dilatador continuidad columna - Axal - Tanit - Monpat
B29	Burlete cuña de 2 mm - Burkol - Ligom - Perfigom - Tec
B30	Burlete cuña de 3 mm - Burkol - Ligom - Perfigom - Tec
B31	Burlete cuña de 4 mm - Burkol - Ligom - Perfigom - Tec
B68	Burlete interior para hoja con contravidrio - Burkol - Ligom - Perfigom - Tec
B78	Burlete hermeticidad doble contacto para hoja paño fijo y ventana desplazable - Burkol - Ligom - Perfigom - Tec
B79	Burlete para travesaño - Burkol - Ligom - Perfigom - Tec
BPV	Burlete hermeticidad doble contacto para hoja ventana desplazable - Burkol - Ligom - Perfigom - Tec
Conj. 87	Escuadra cuña para perfiles 6152 - 6715 - Axal - Monpat - Tanit
Conj. 90	Escuadra de armado con tornillos para perfiles 6251 con 6252 y 6714 con 6715 - Axal - Monpat - Tanit
E88	Escuadra cuña para perfiles 6943 - 6948 - Axal - Monpat - Tanit
E91	Escuadra suplementaria para perfil 6943 - Axal - Monpat - Tanit
H36	Bisagra a fricción - Cotswold - Giesse - Roto - Securistyle
H98	SopORTE cierre de losas corto - Axal - Monpat - Tanit
H99	SopORTE cierre de losas largo - Axal - Monpat - Tanit
H111	Presilla fijación paño fijo lado columna - Axal - Monpat - Tanit
H112	Presilla fijación paño fijo lado hoja - Axal - Monpat - Tanit
H115	Cierre aldaba hoja desplazable - Fapim - Giesse - Monpat - Roto - Tanit
H121	SopORTE fijación travesaño - Axal - Monpat - Tanit

CORTE HORIZONTAL

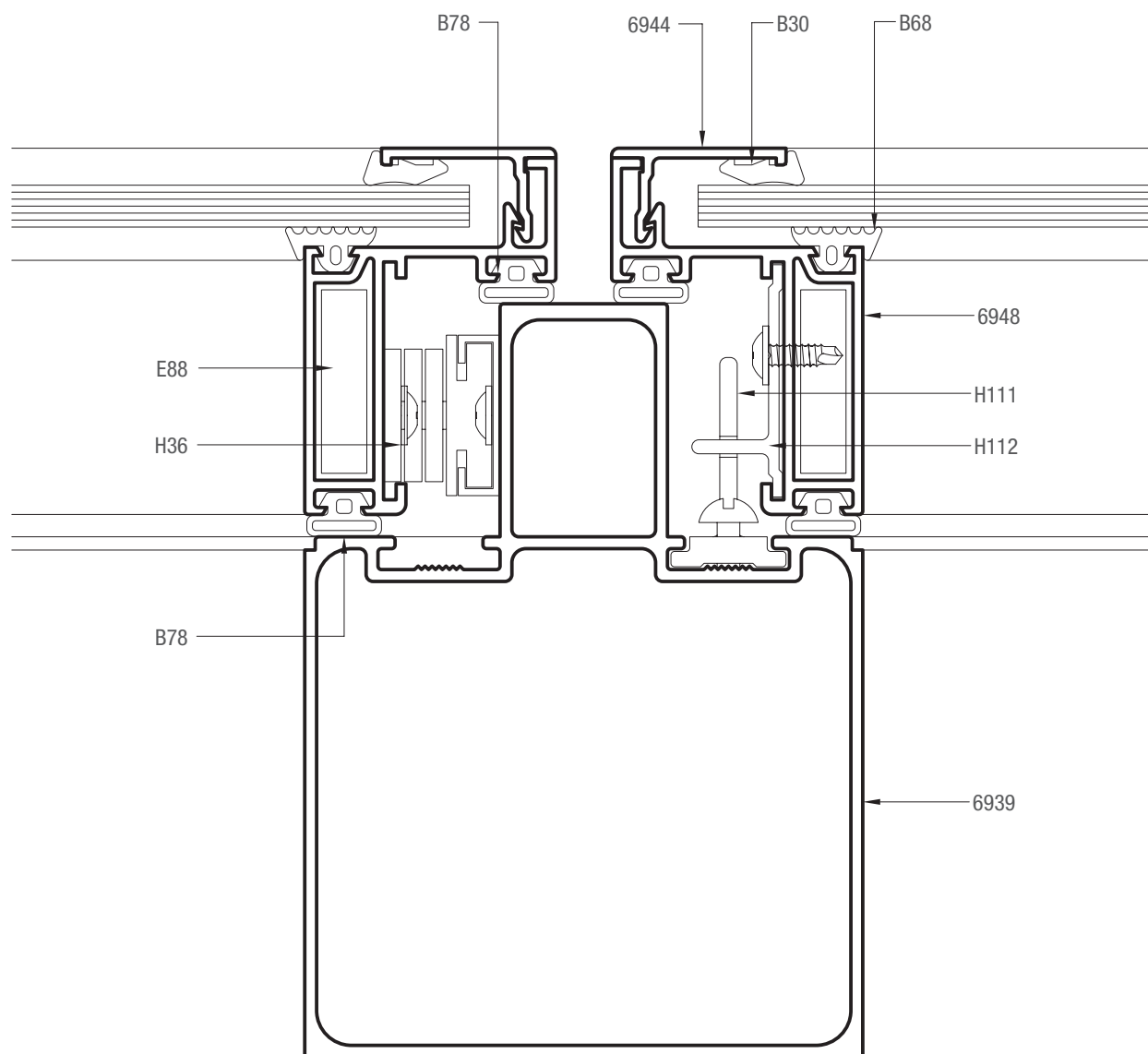


# Piel de vidrio / detalle vidrio simple encapsulado

## CORTE VERTICAL

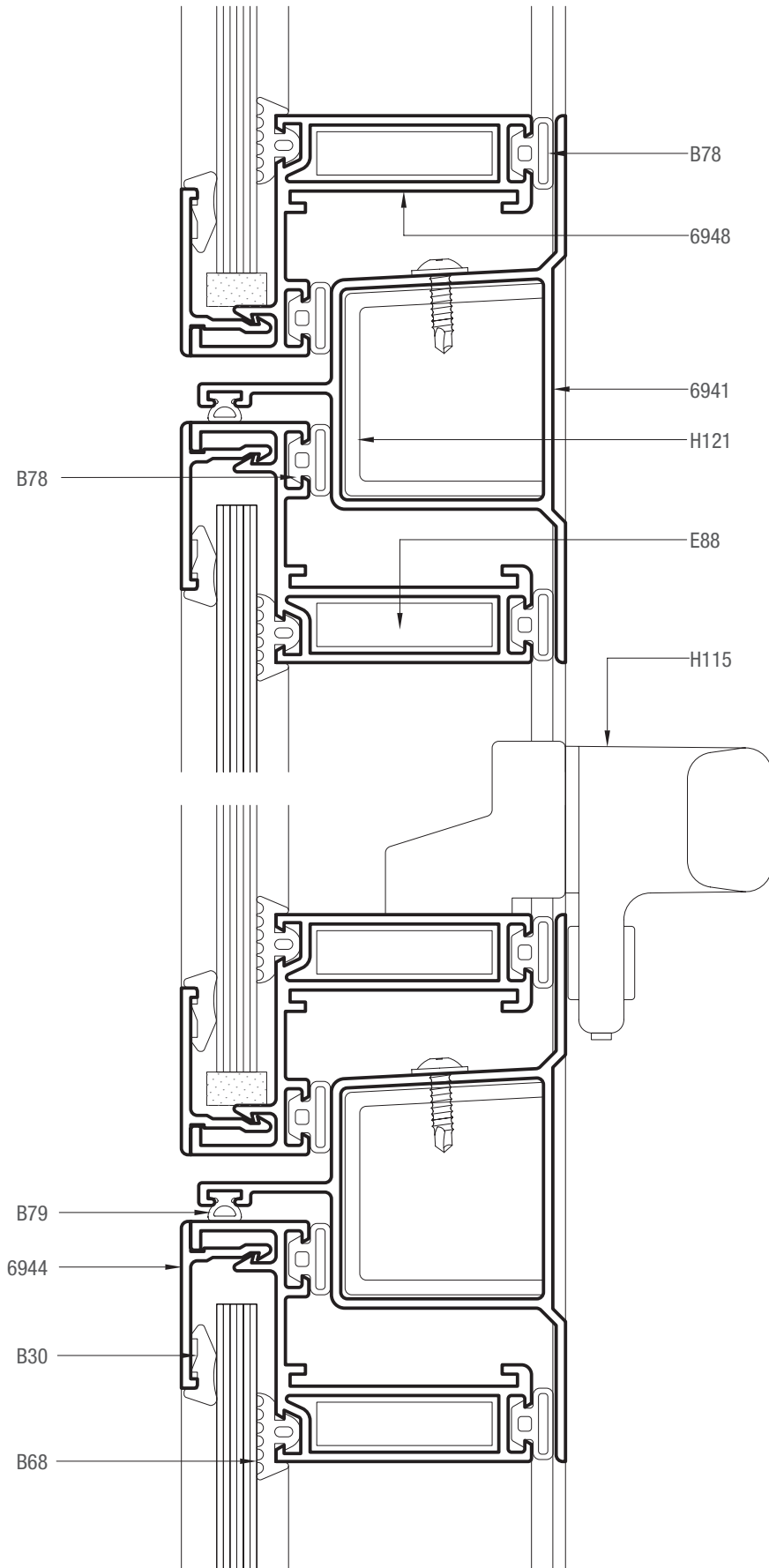


CORTE HORIZONTAL



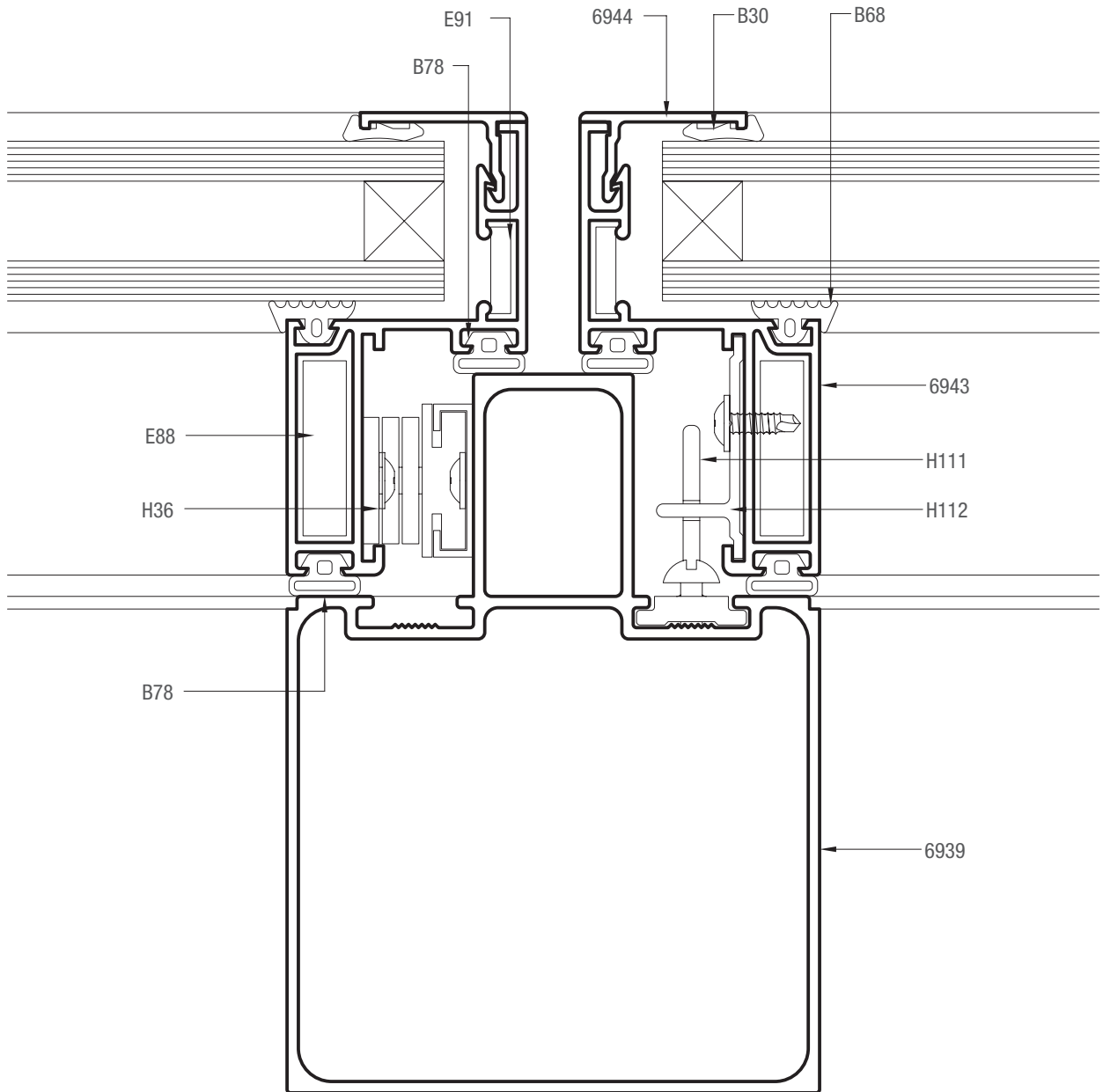
**Piel de vidrio / detalle vidrio simple con contravidrio**

**CORTE VERTICAL**



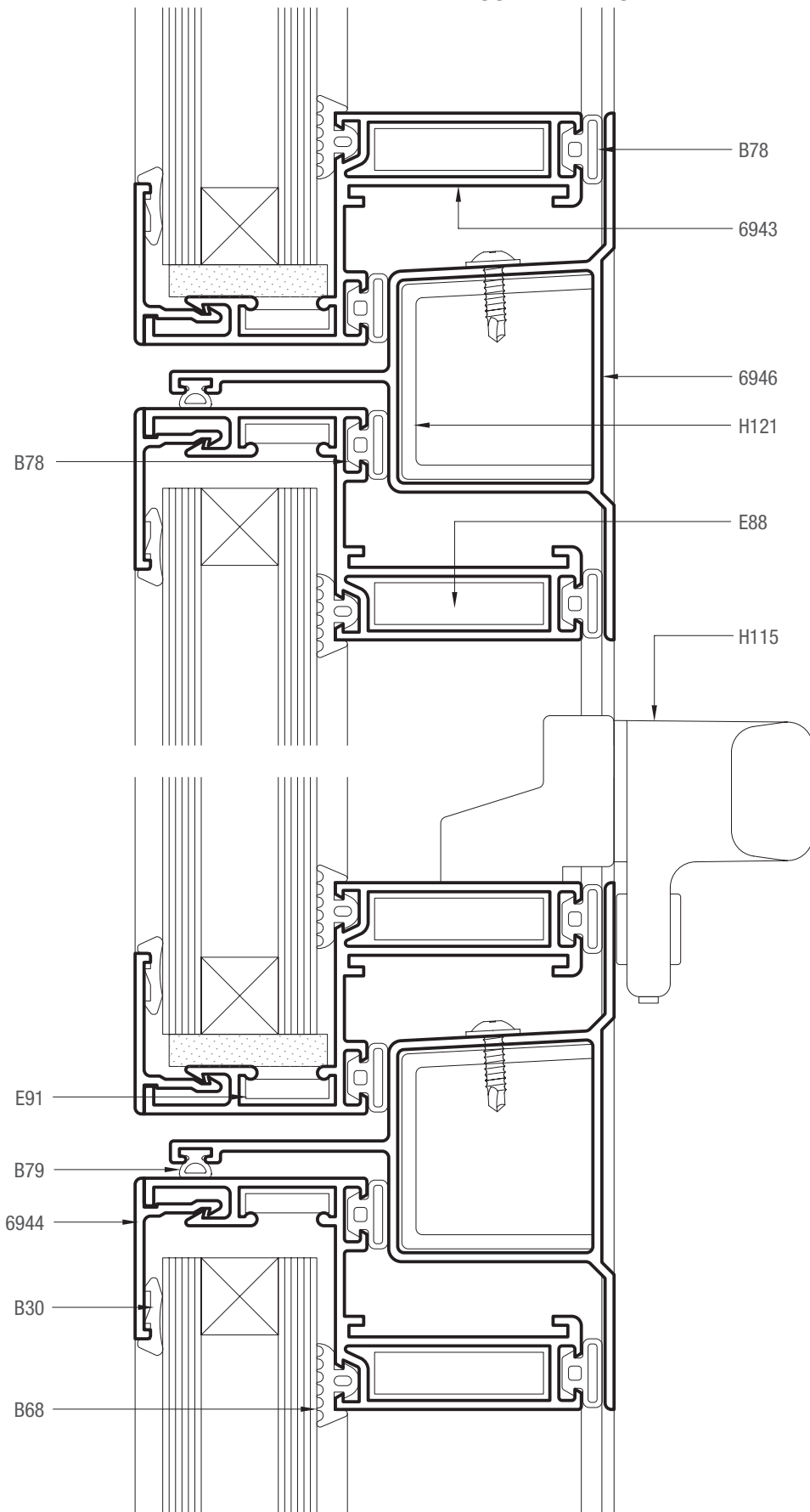


**CORTE HORIZONTAL**



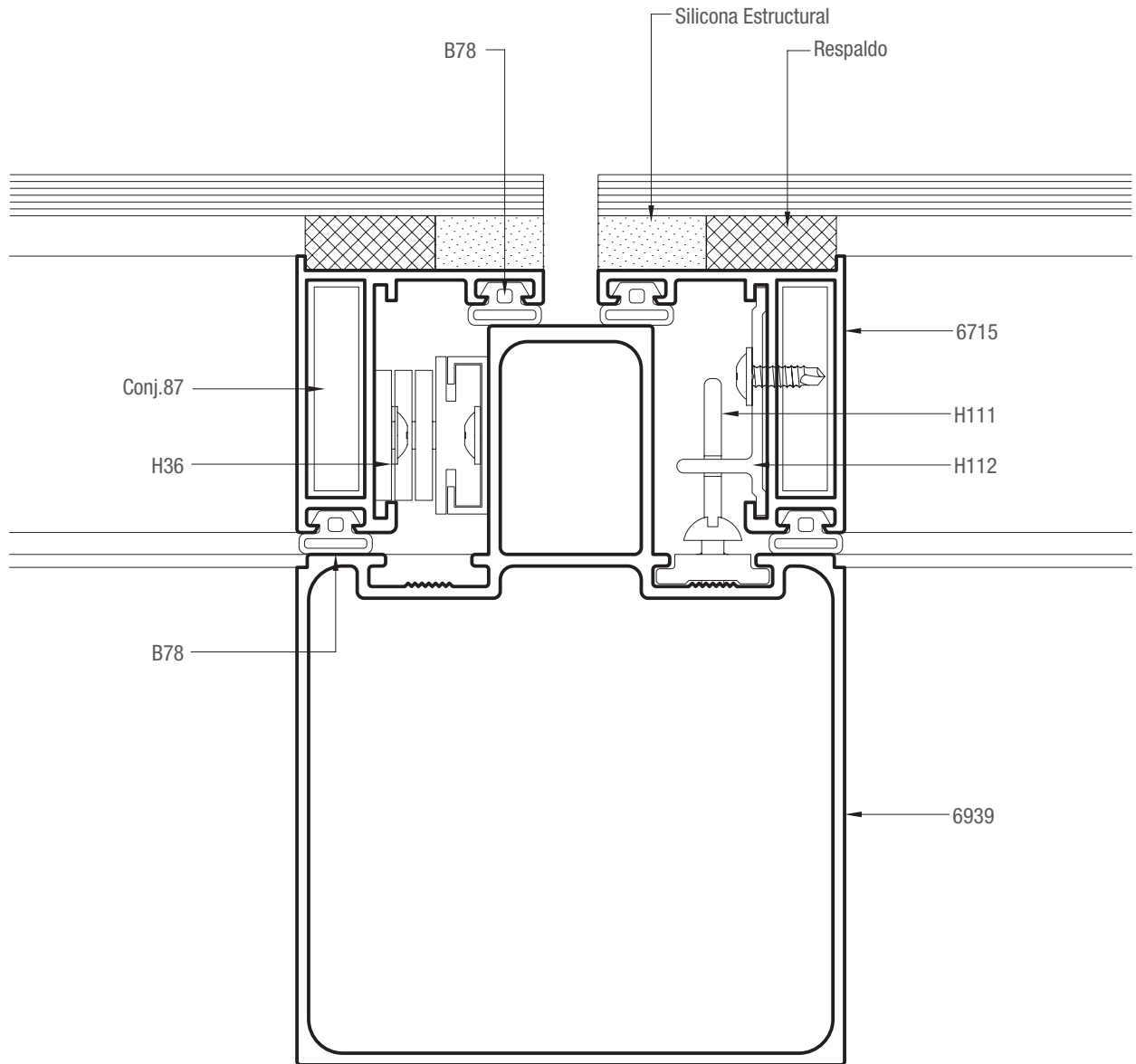
**Piel de vidrio / detalle DVH con contravidrio**

**CORTE VERTICAL**

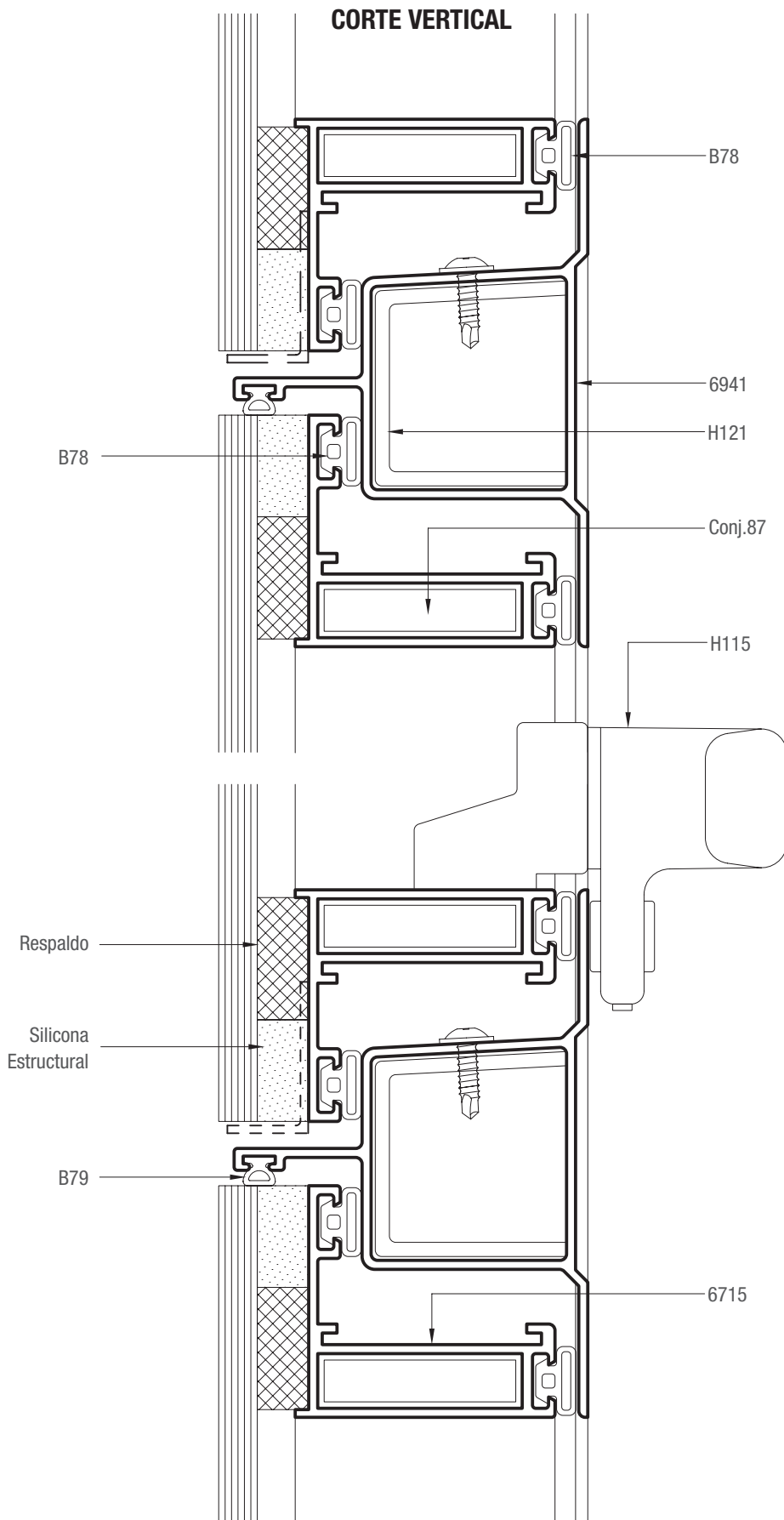


**Piel de vidrio / detalle vidrio simple pegado con silicona estructural**

**CORTE HORIZONTAL**

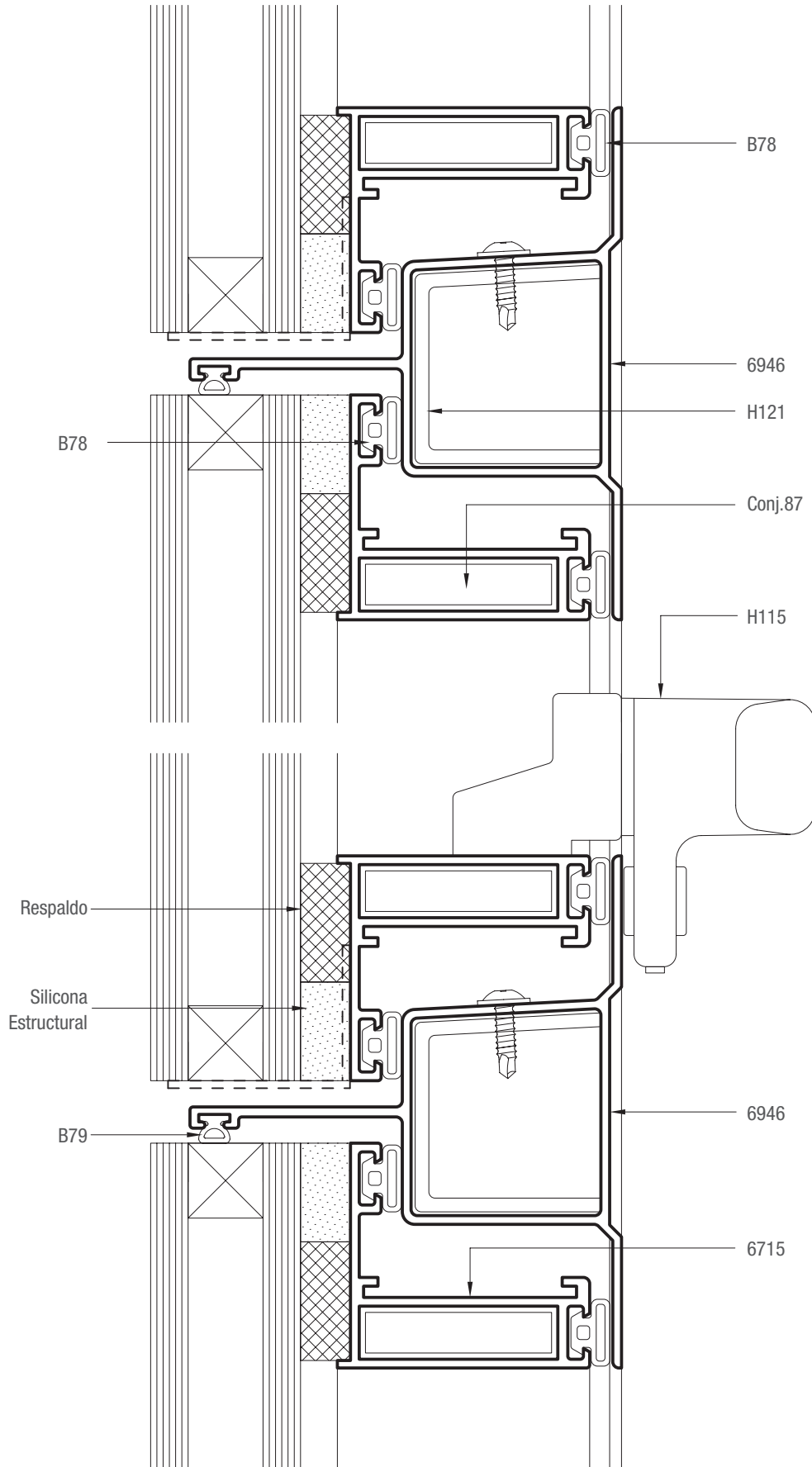


# Piel de vidrio / detalle vidrio simple pegado con silicona estructural



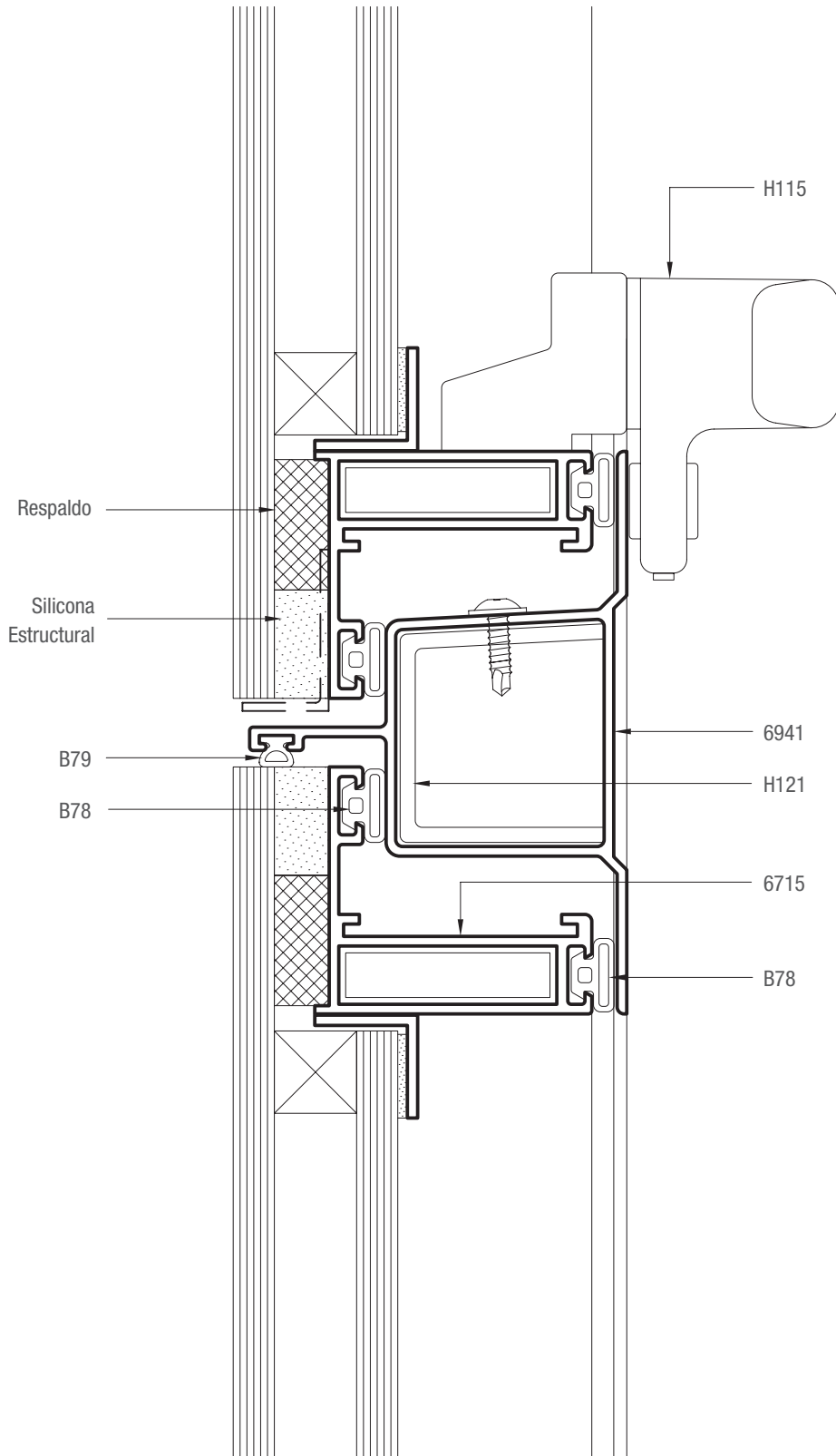
**Piel de vidrio / detalle DVH pegado con silicona estructural**

**CORTE VERTICAL**

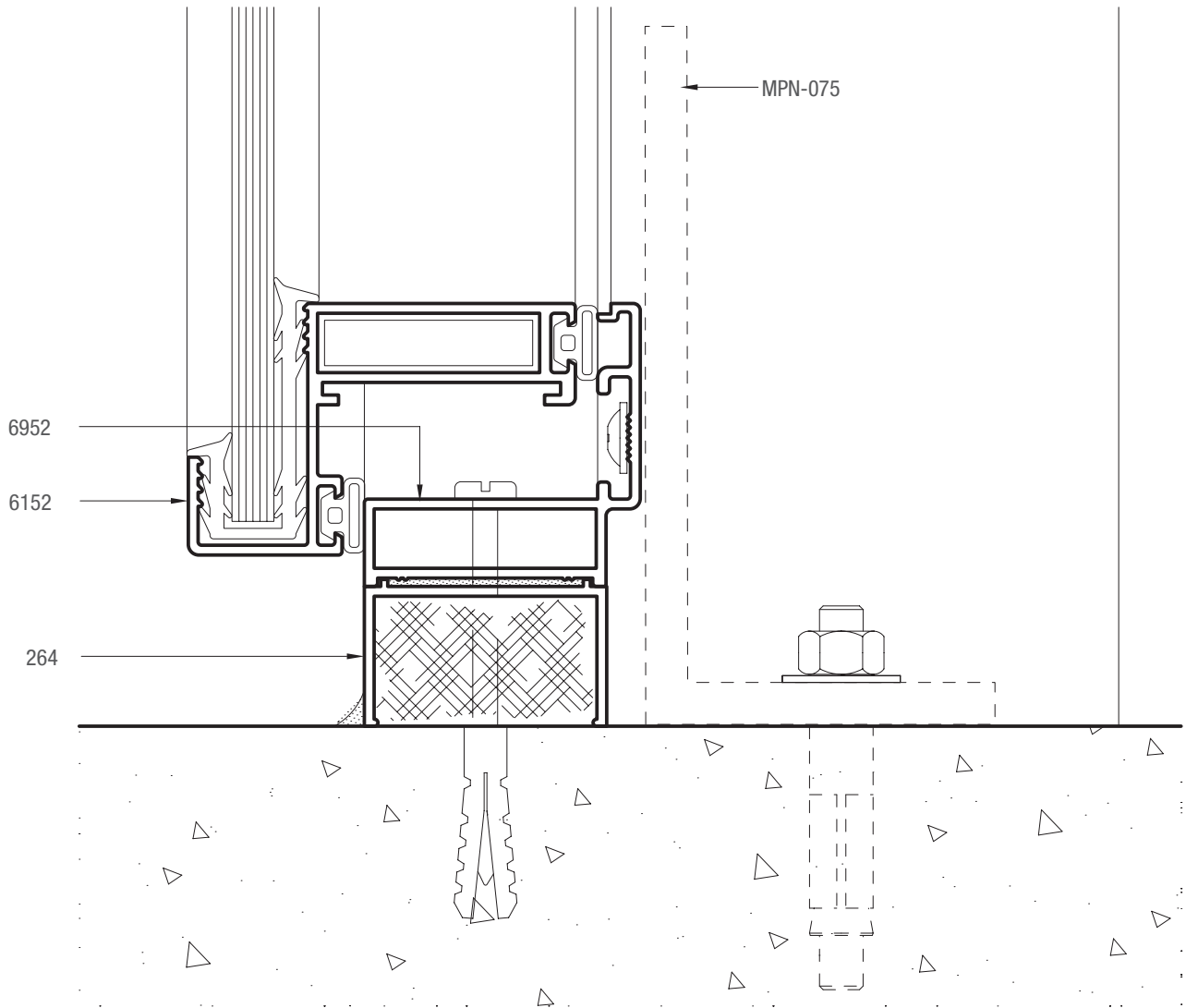


**Piel de vidrio / detalle DVH (escalonado) simple pegado con silicona estructural**

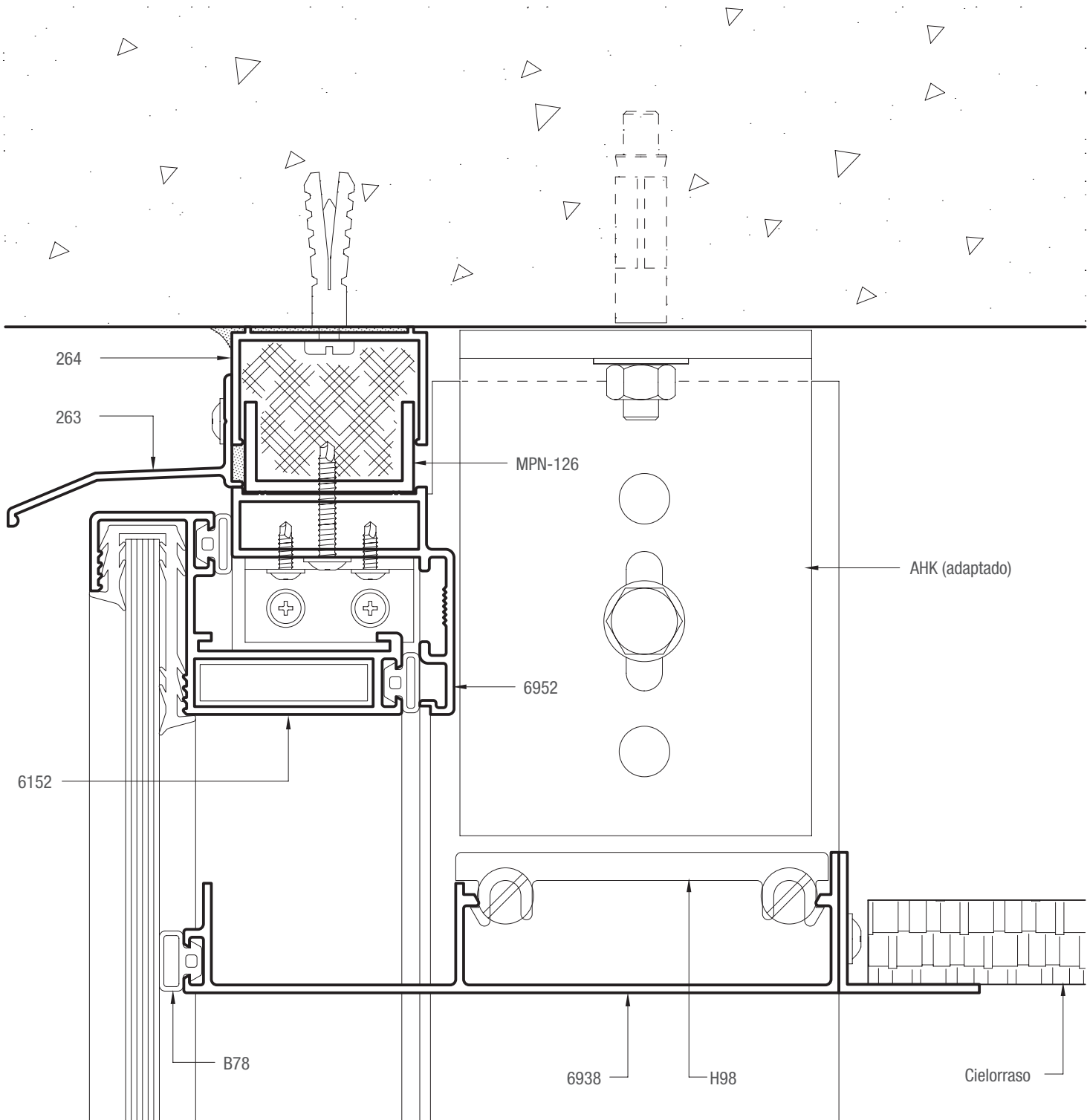
**CORTE VERTICAL**



# Piel de vidrio / detalle terminación inferior

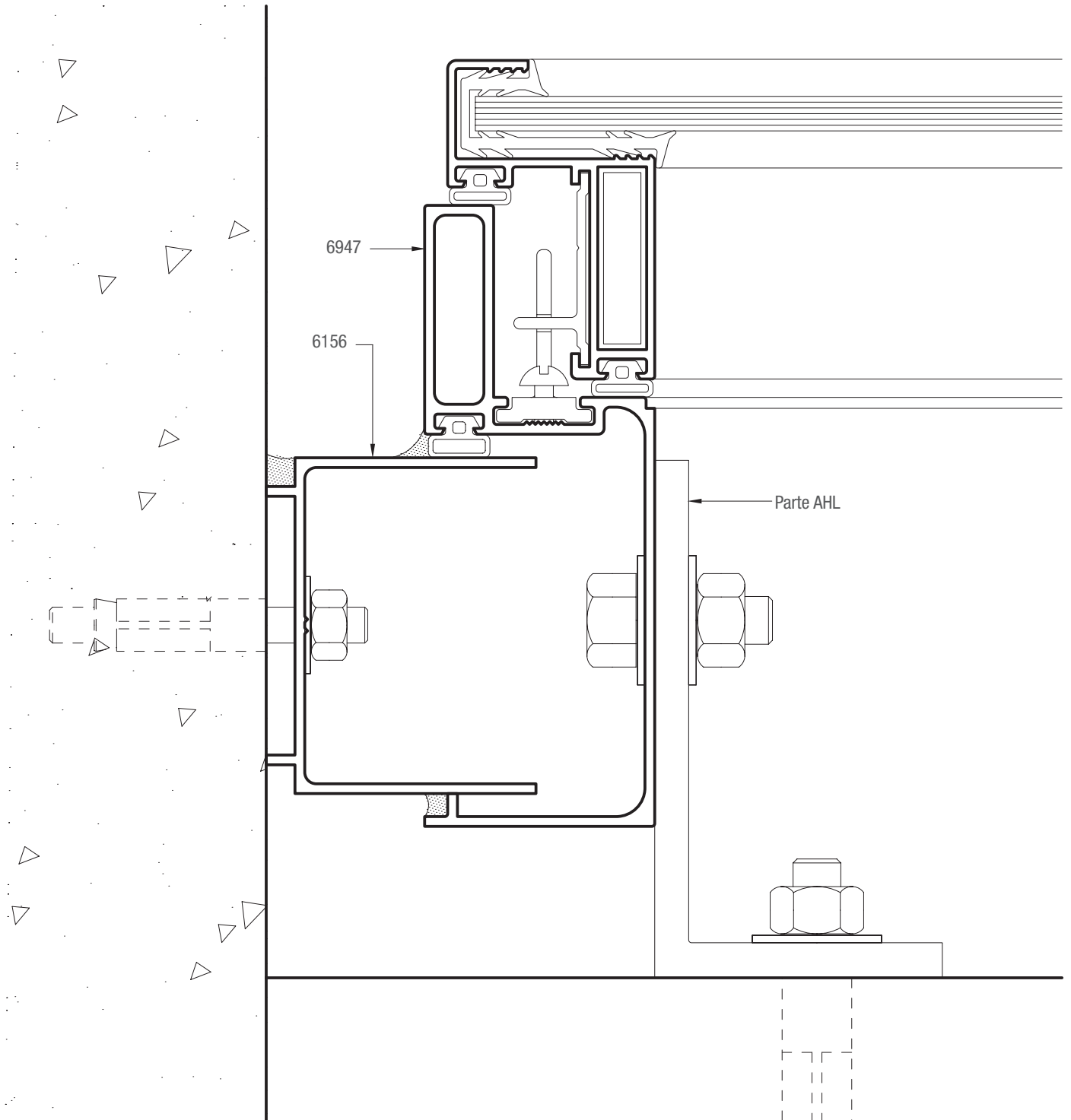


# Piel de vidrio / detalle terminación superior



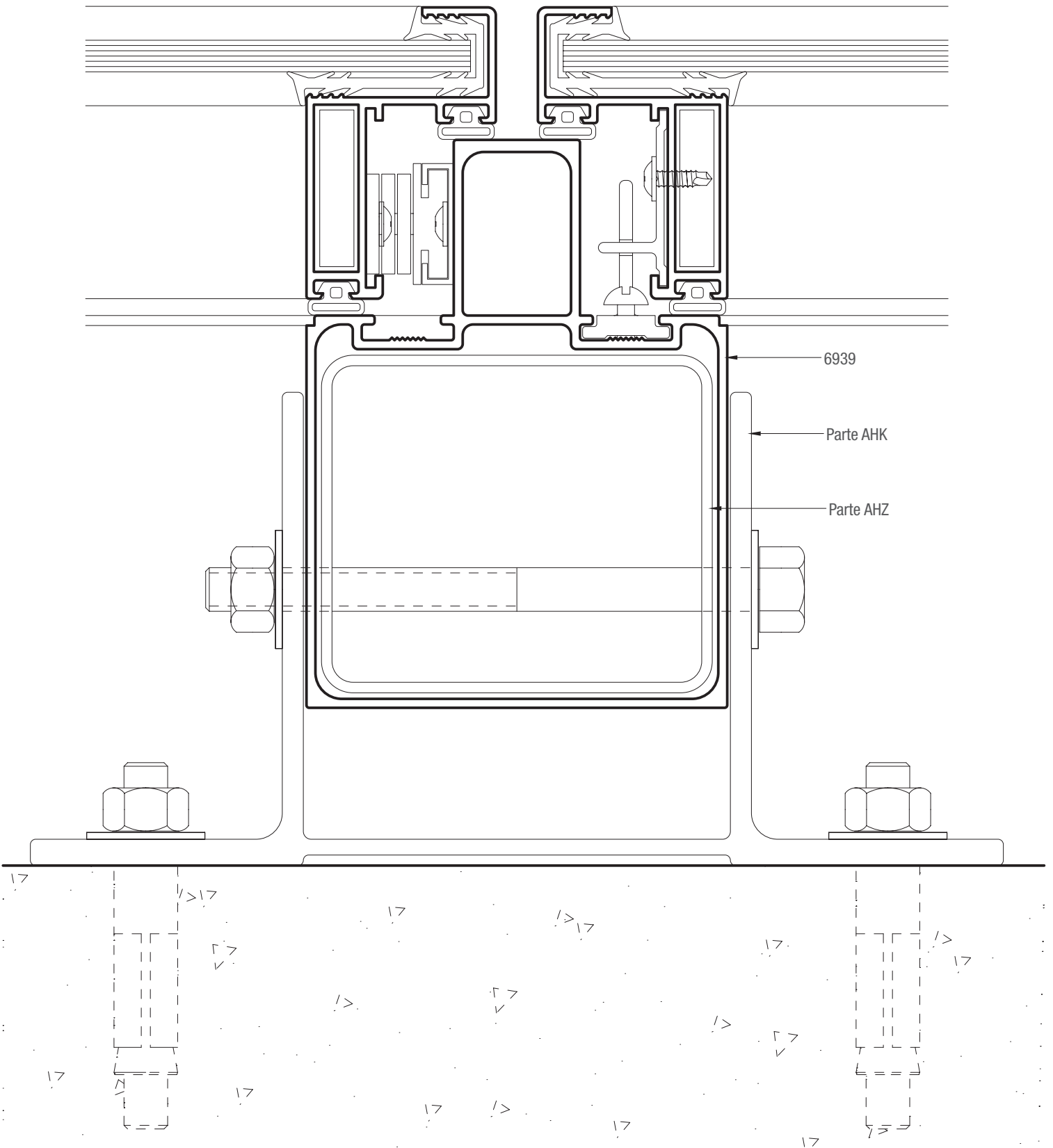


# Piel de vidrio / detalle terminación lateral



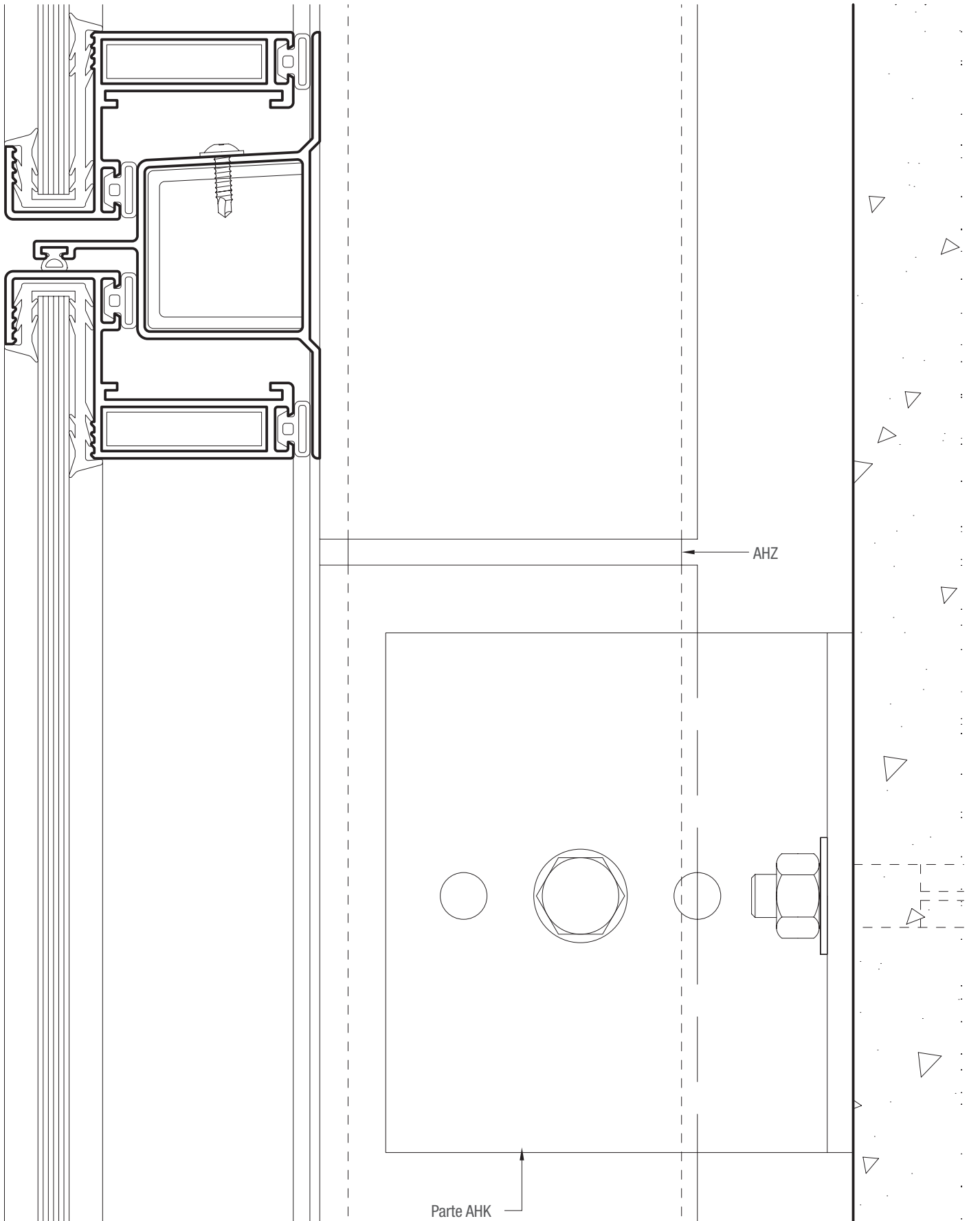
# Piel de vidrio / detalle anclaje

## CORTE HORIZONTAL

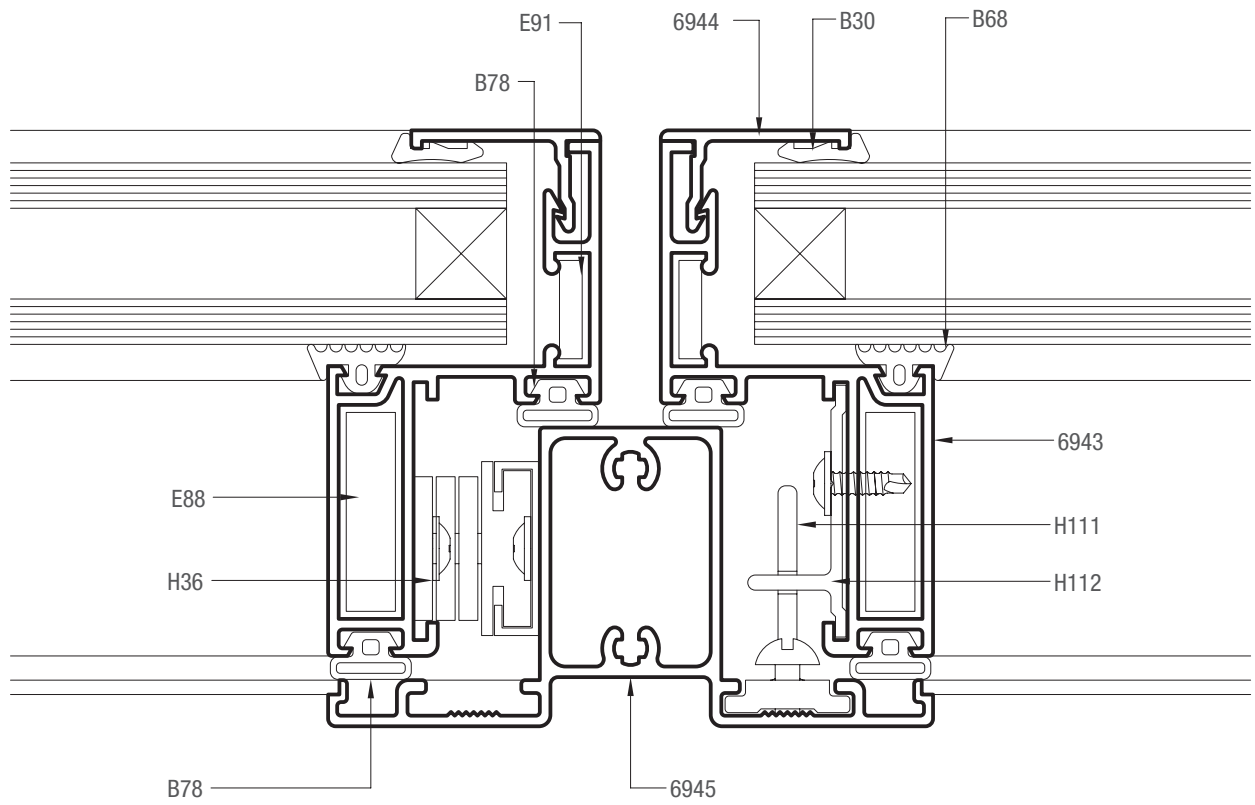


# Piel de vidrio / detalle de anclaje

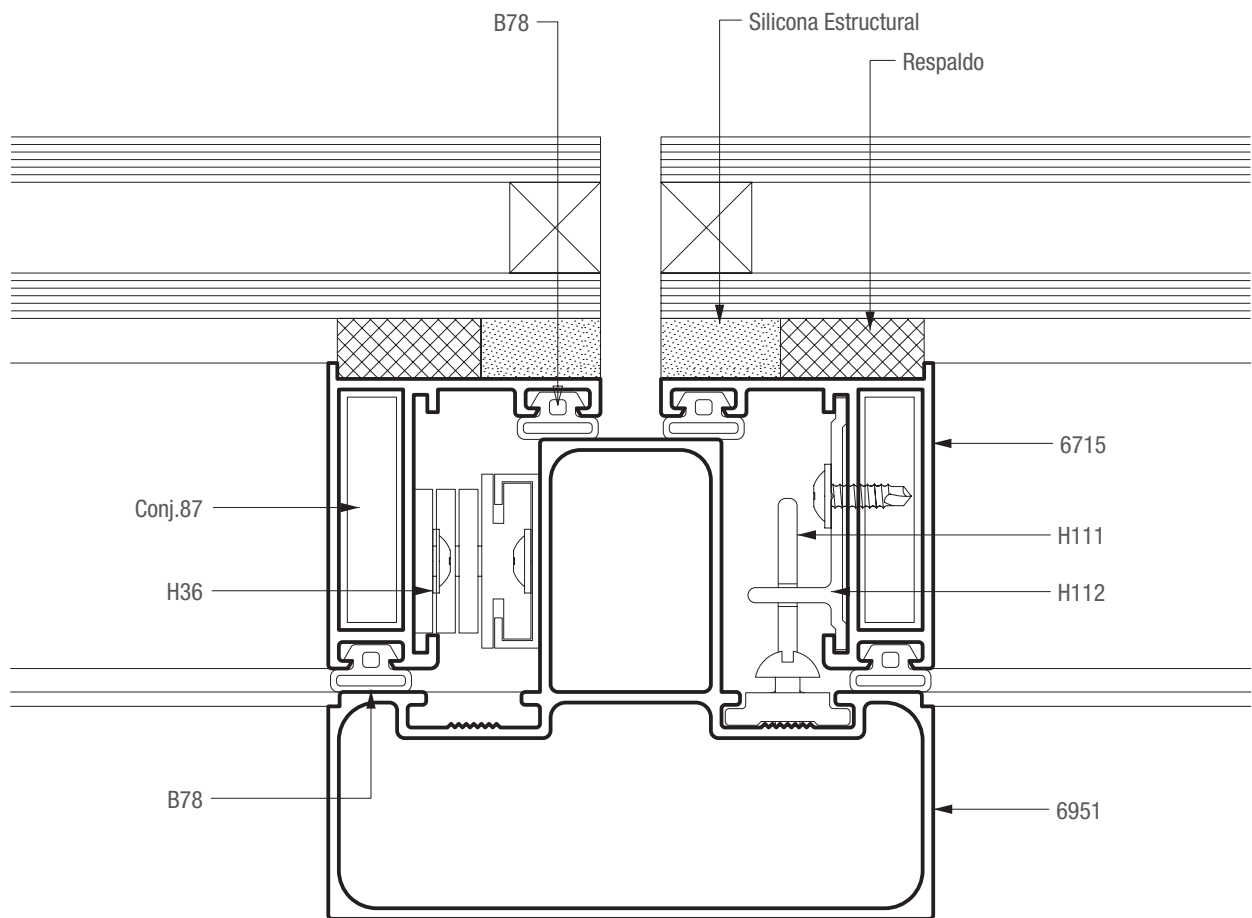
## CORTE VERTICAL



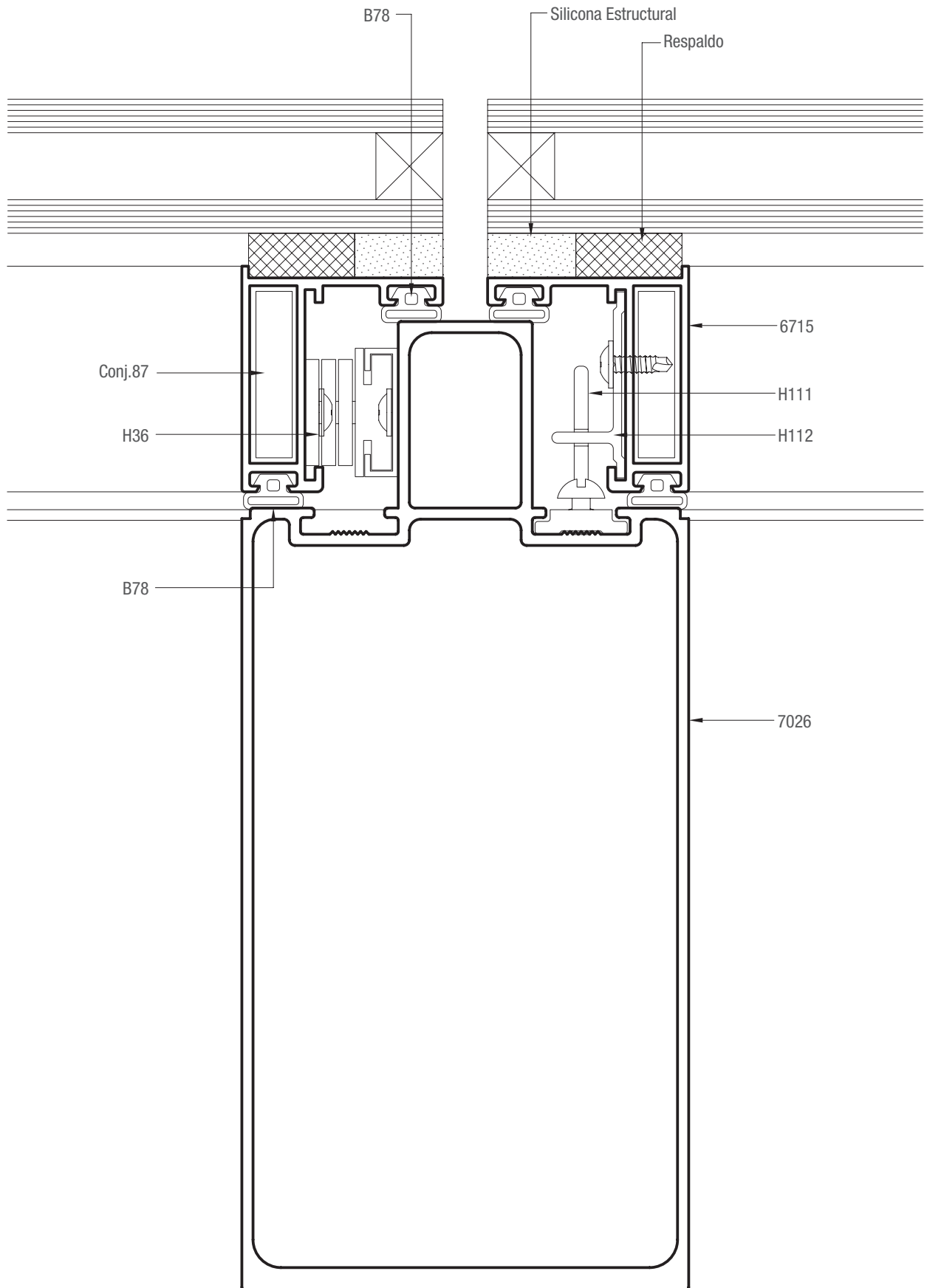
**Piel de vidrio / detalle columna simple**



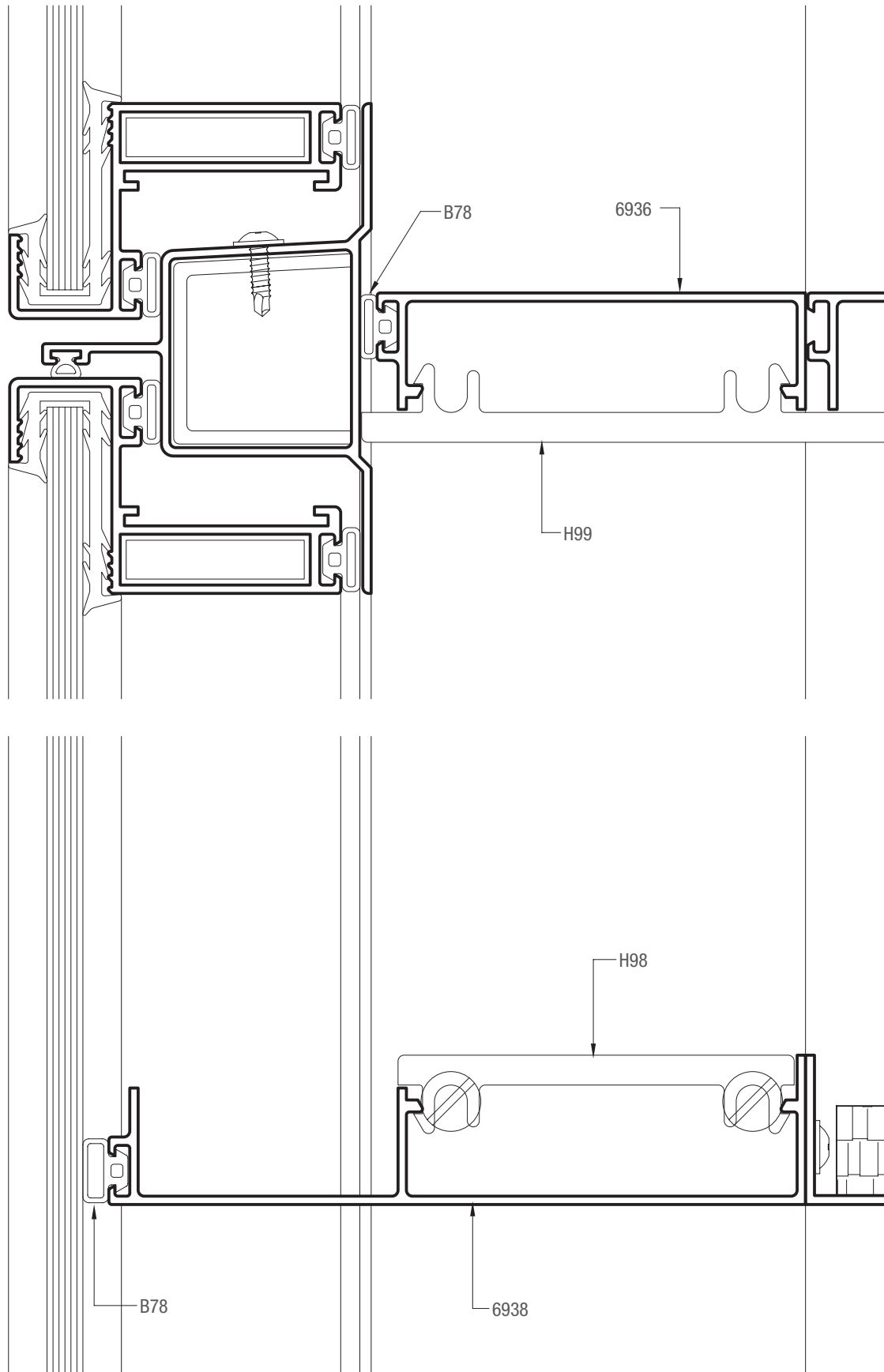
# Piel de vidrio / detalle columna de 30 mm



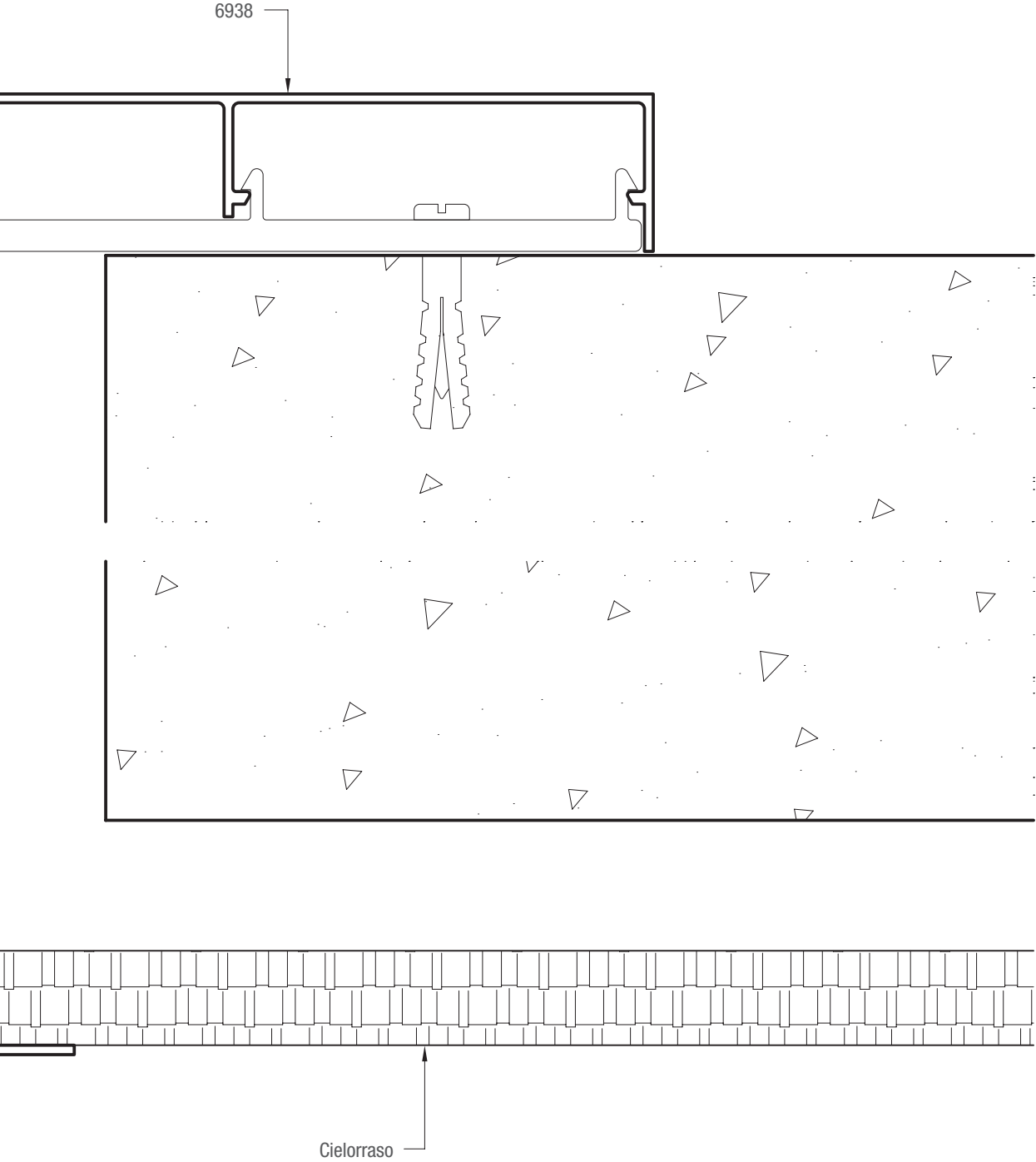
**Piel de vidrio / detalle columna de 140 mm**



# Piel de vidrio / detalle cierre de losas

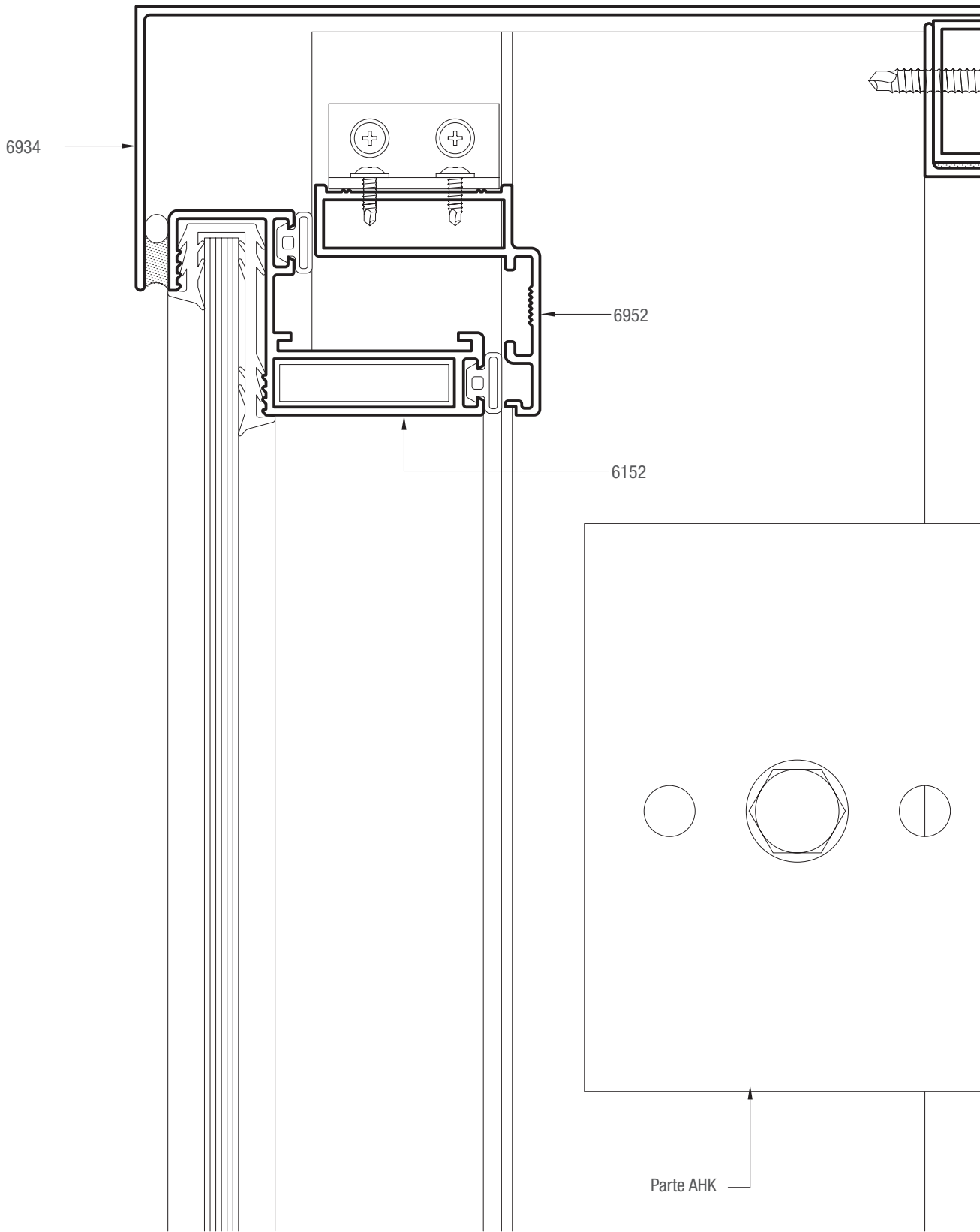


# Piel de vidrio / detalle cierre de losas

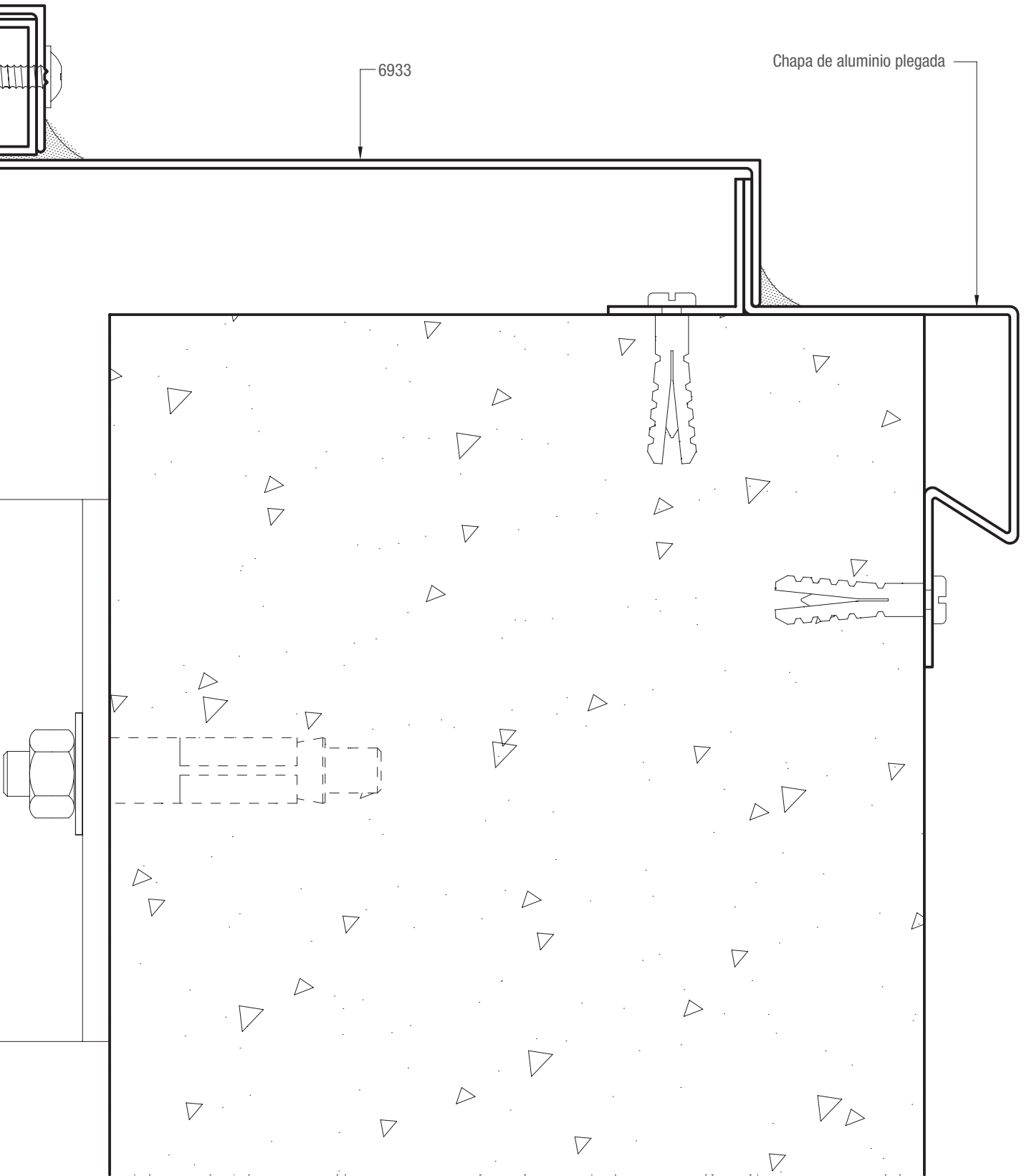




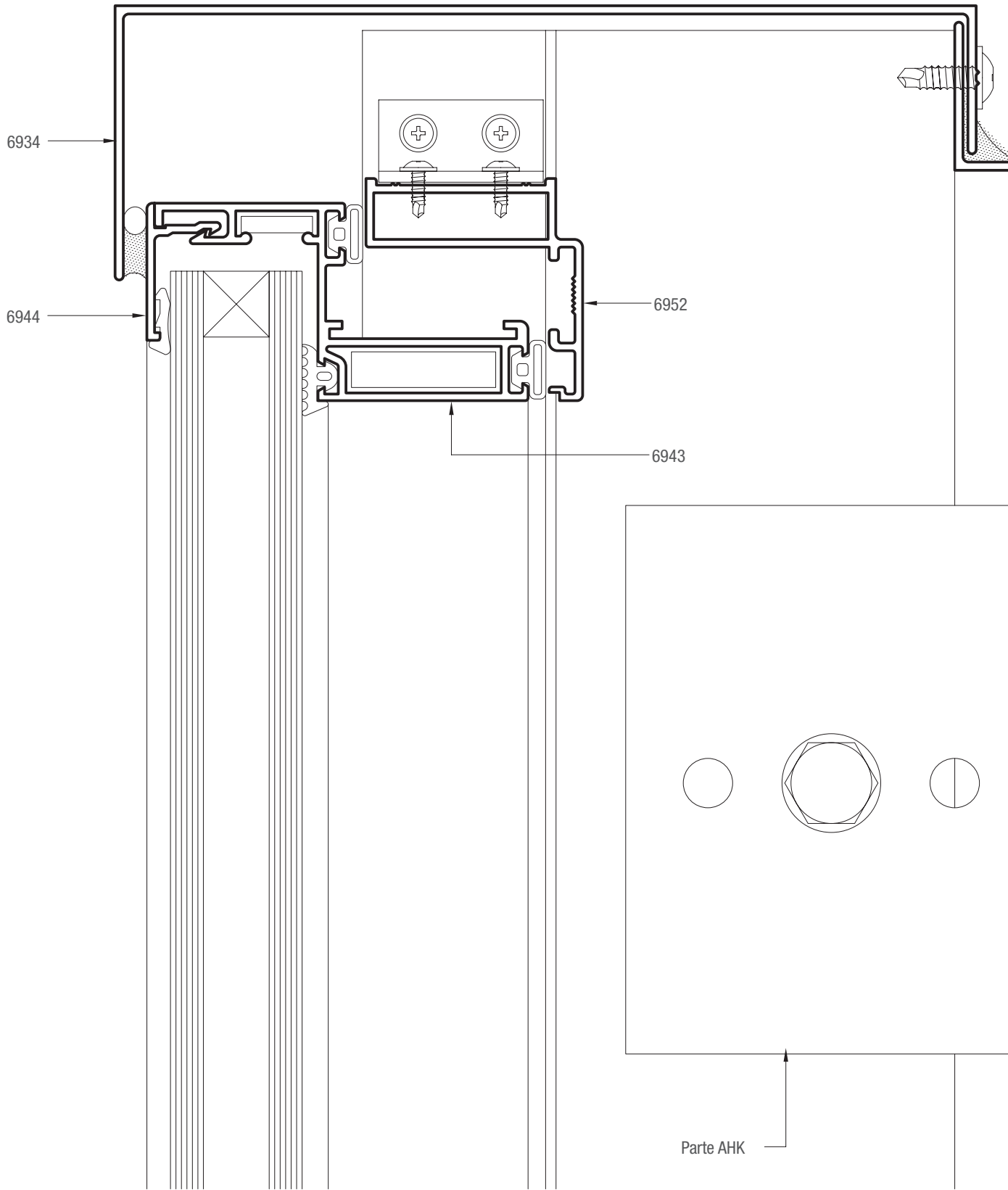
# Piel de vidrio / detalle cierre de losas vidrio simple encapsulado



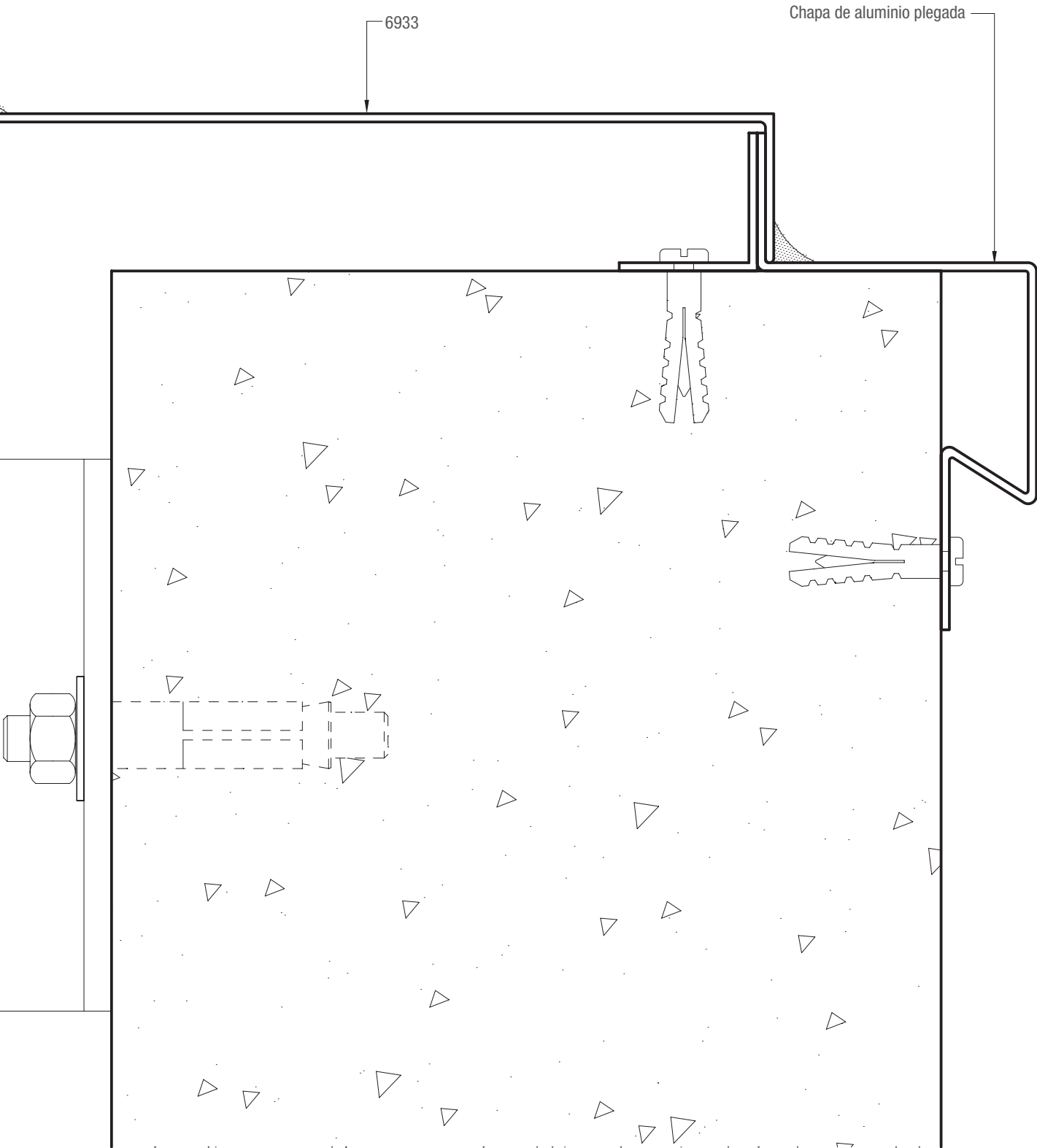
# Piel de vidrio / detalle cierre de losas vidrio simple encapsulado



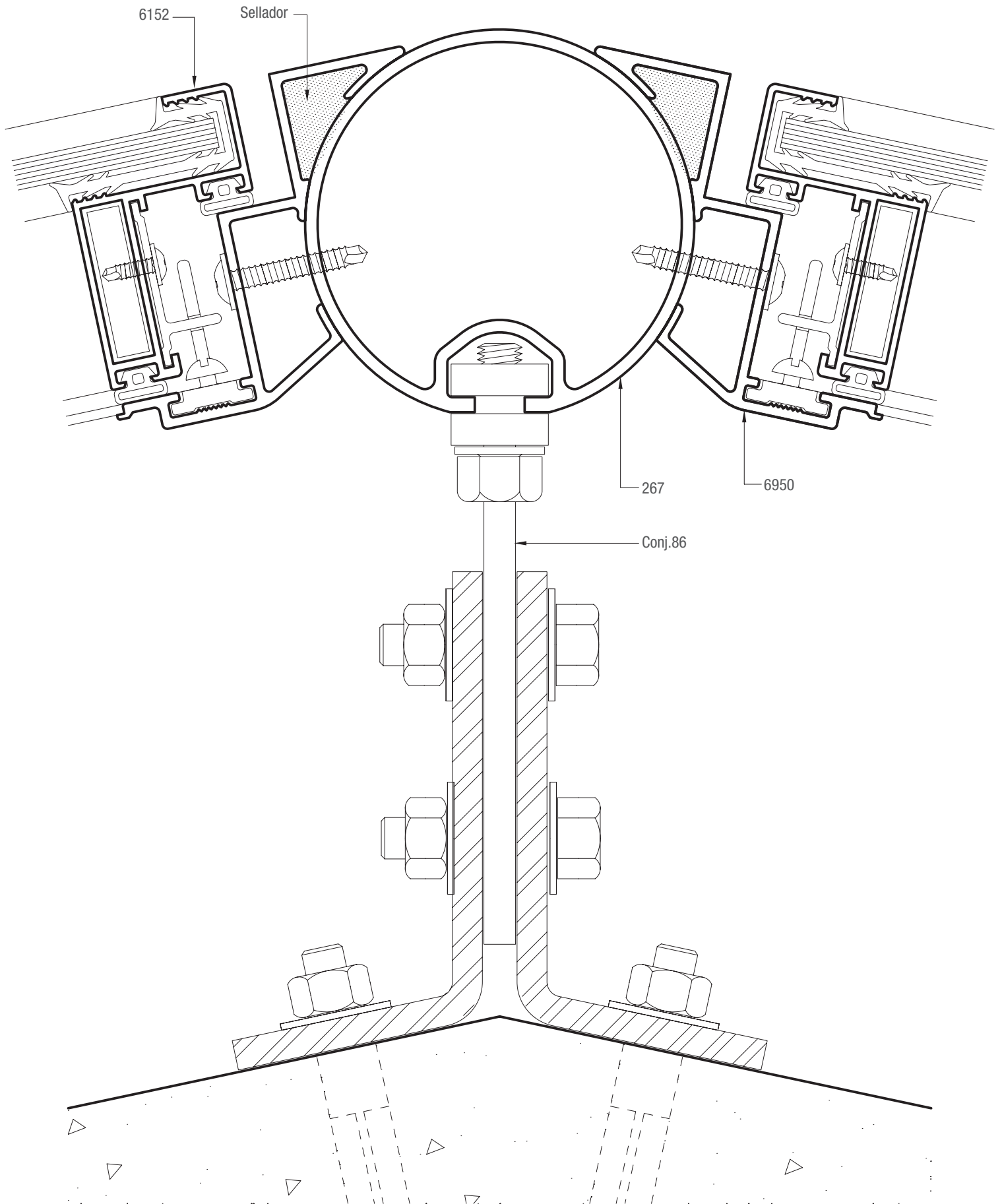
# Piel de vidrio / detalle cierre de losas DVH con contravidrio



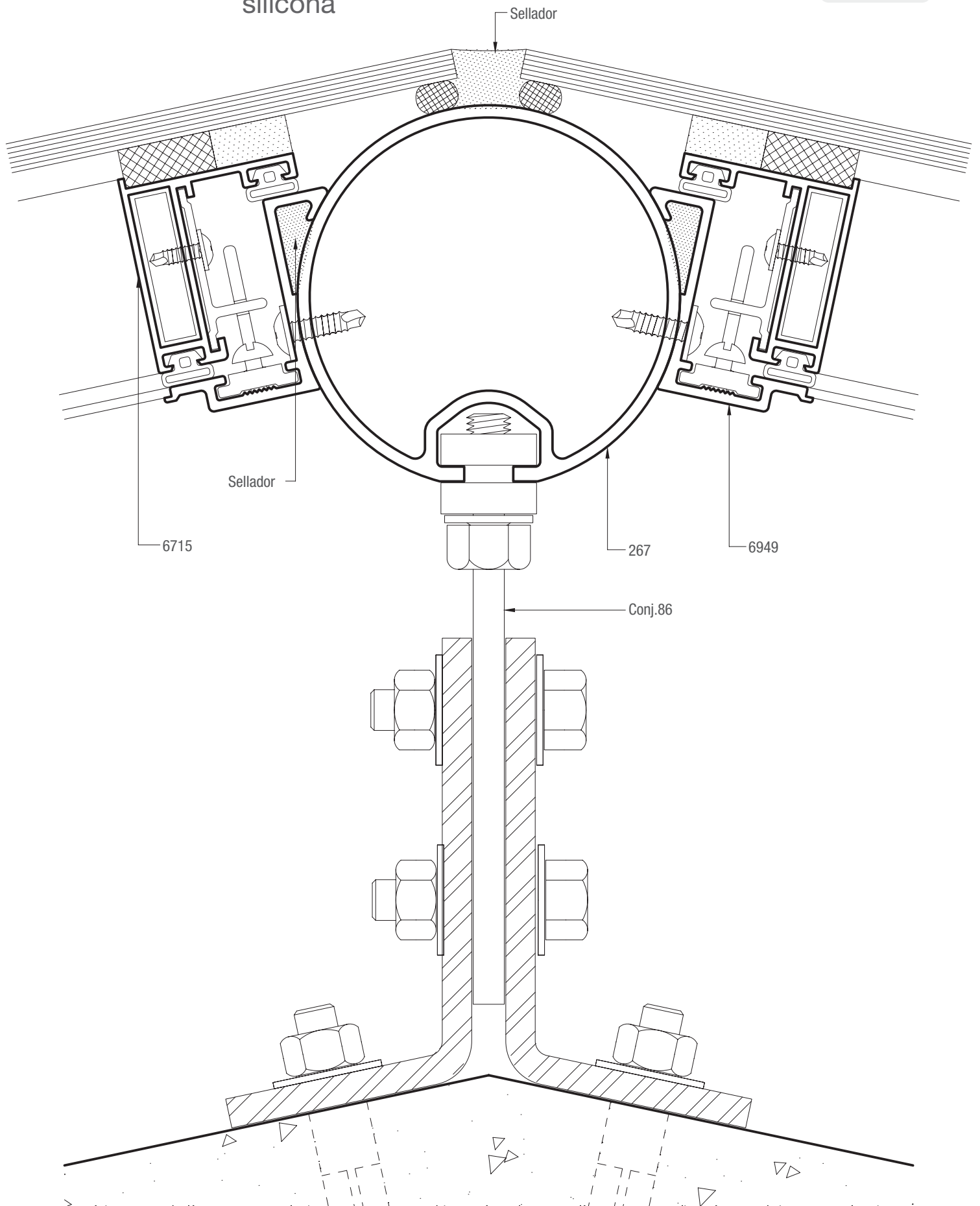
# Piel de vidrio / detalle cierre de losas DVH con contravidrio



# Piel de vidrio / detalle rótula vidrio simple encapsulado

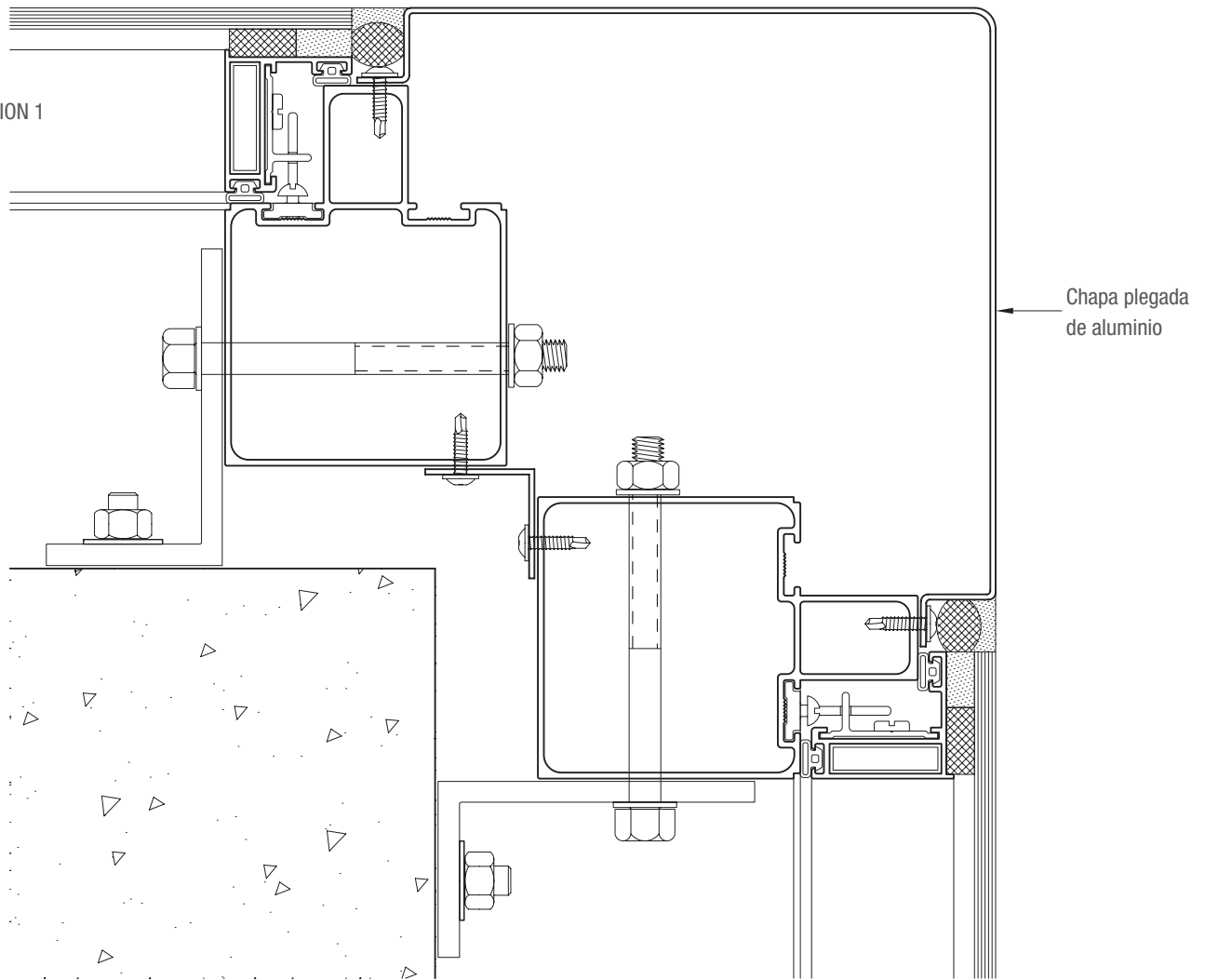


# Piel de vidrio / detalle rótula vidrio simple pegado con silicona

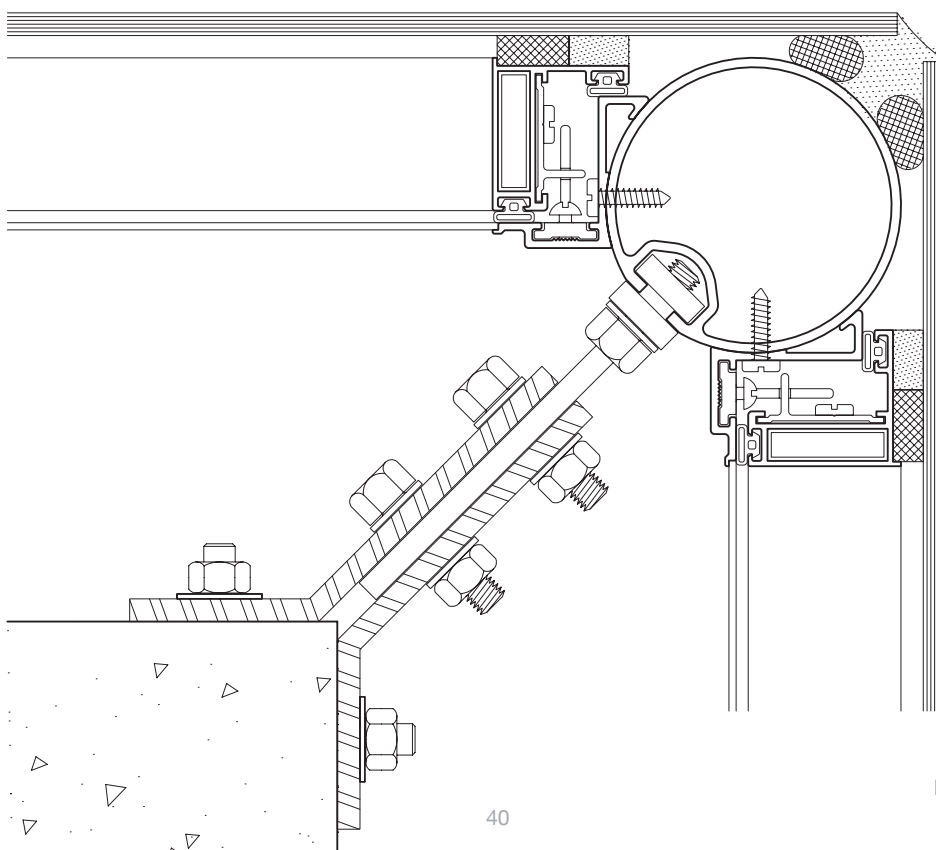


# Piel de vidrio / detalle esquina a 90°

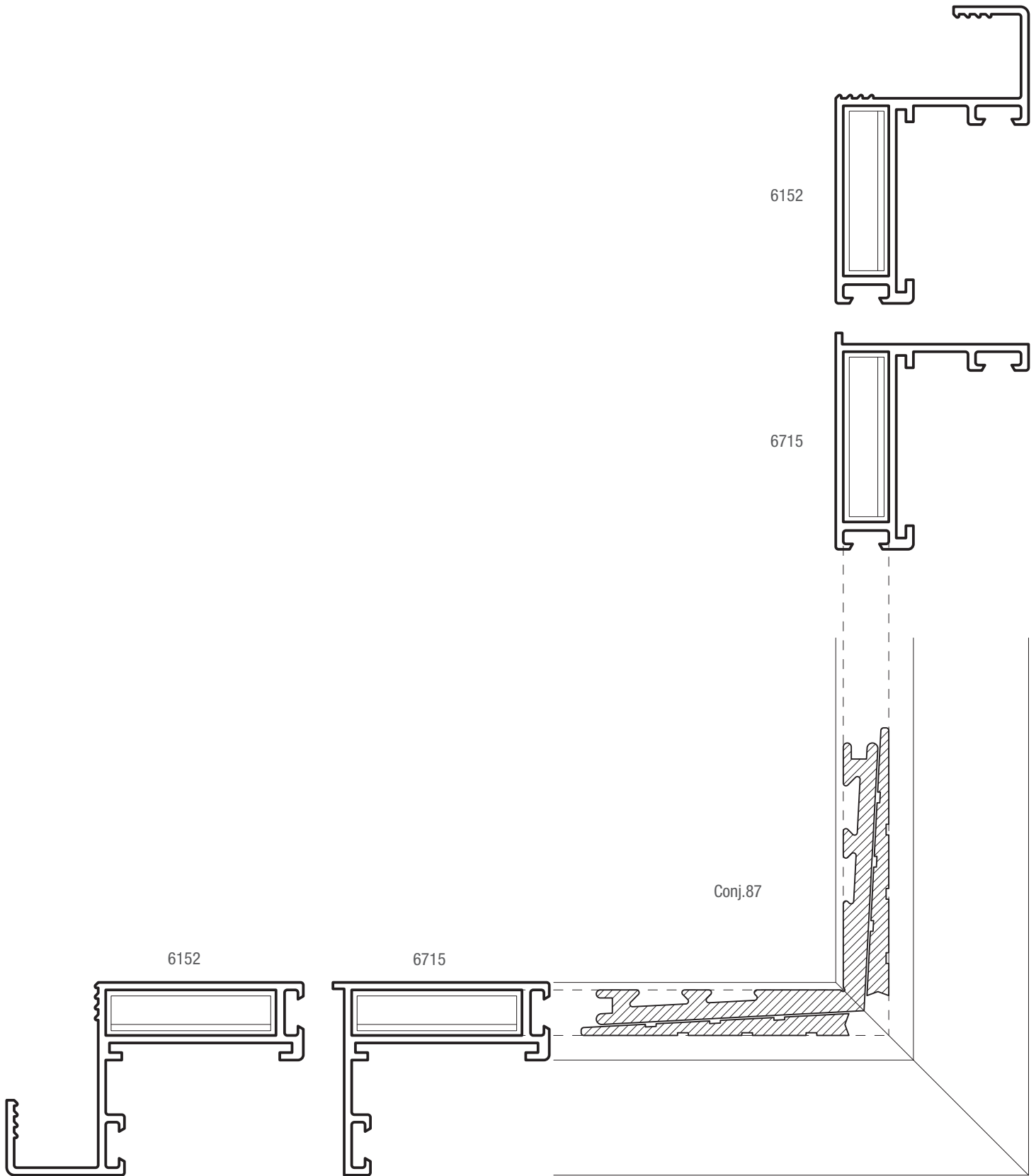
OPCION 1



OPCION 2

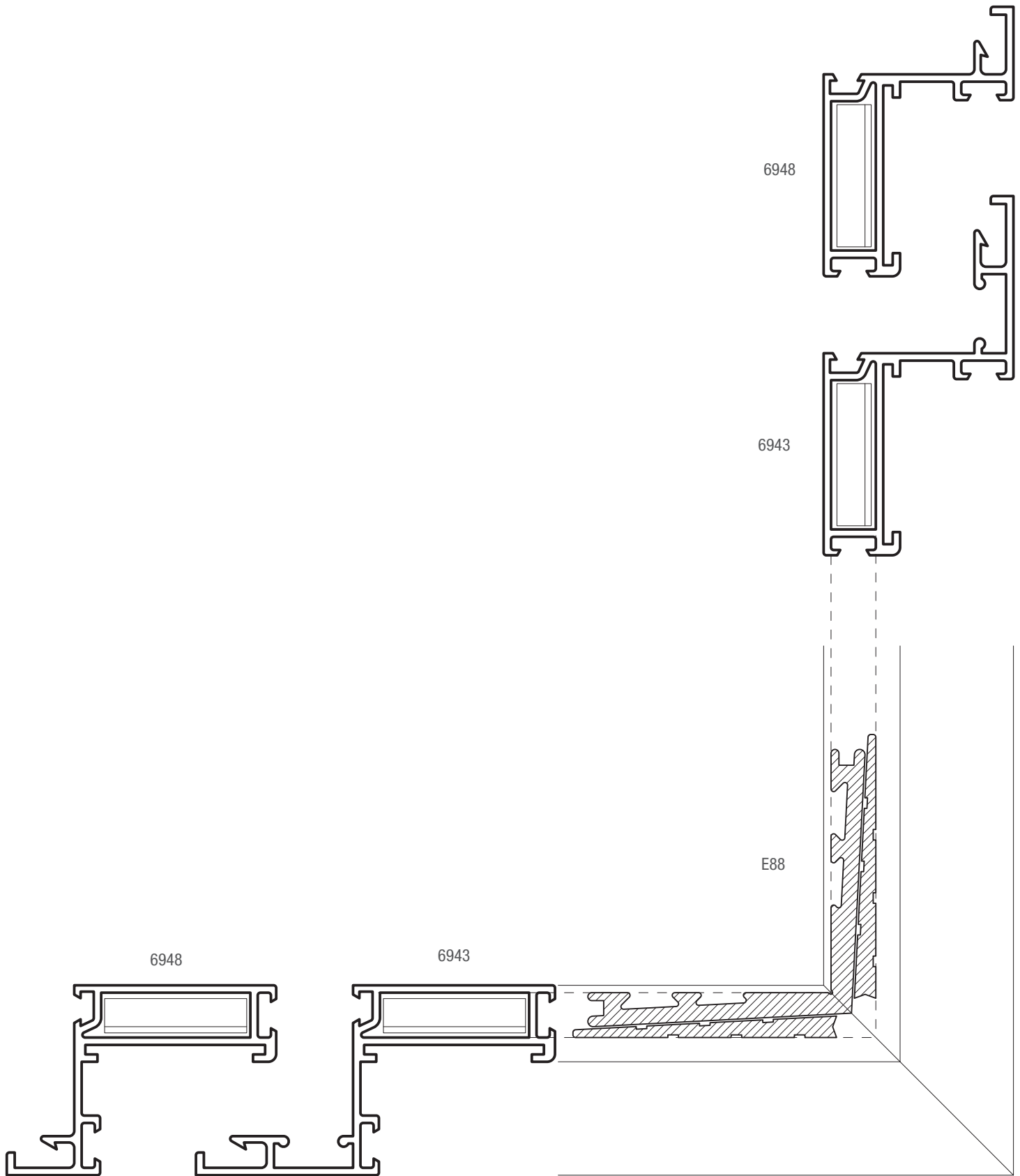


# Piel de vidrio / armado de hojas

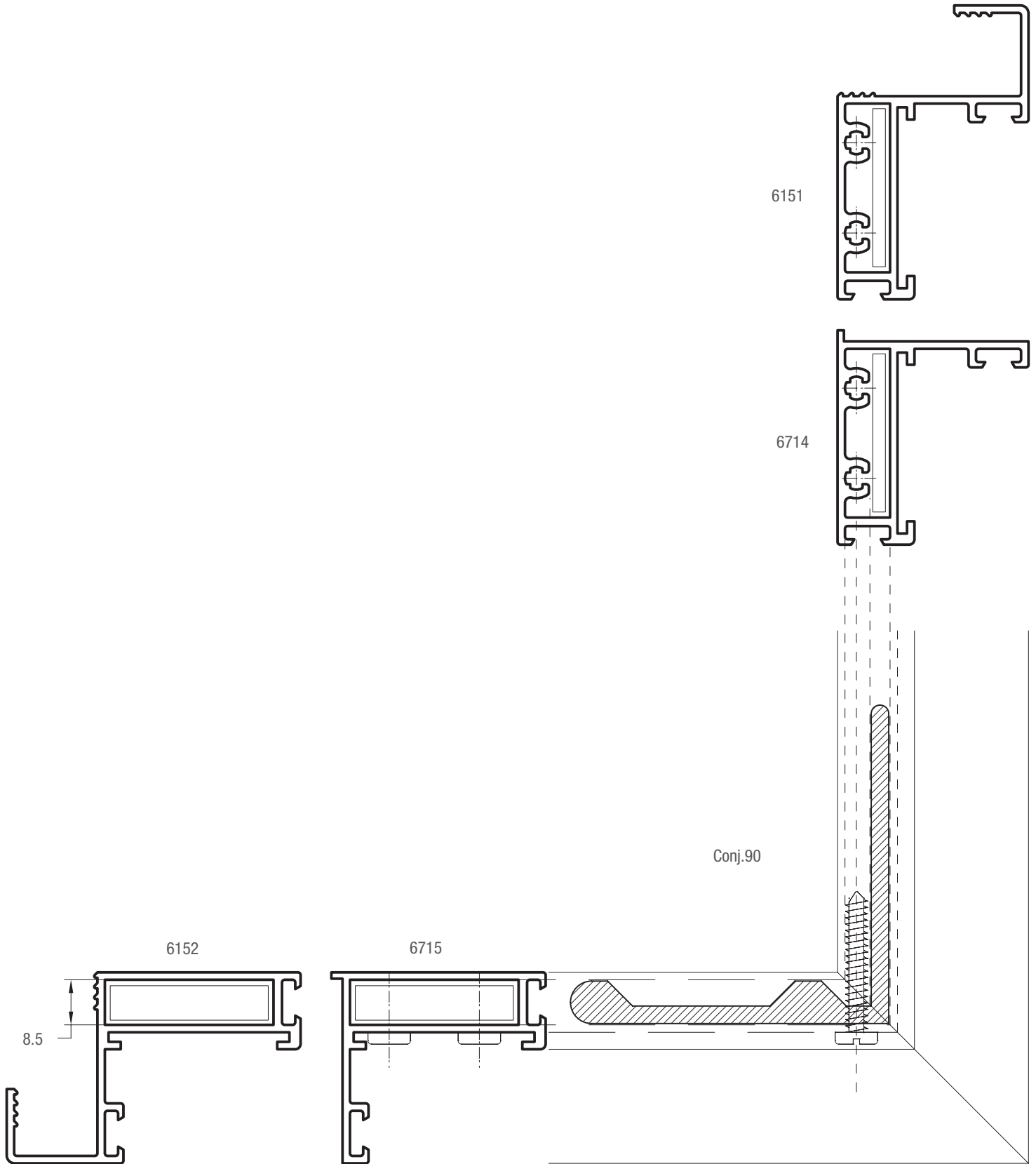




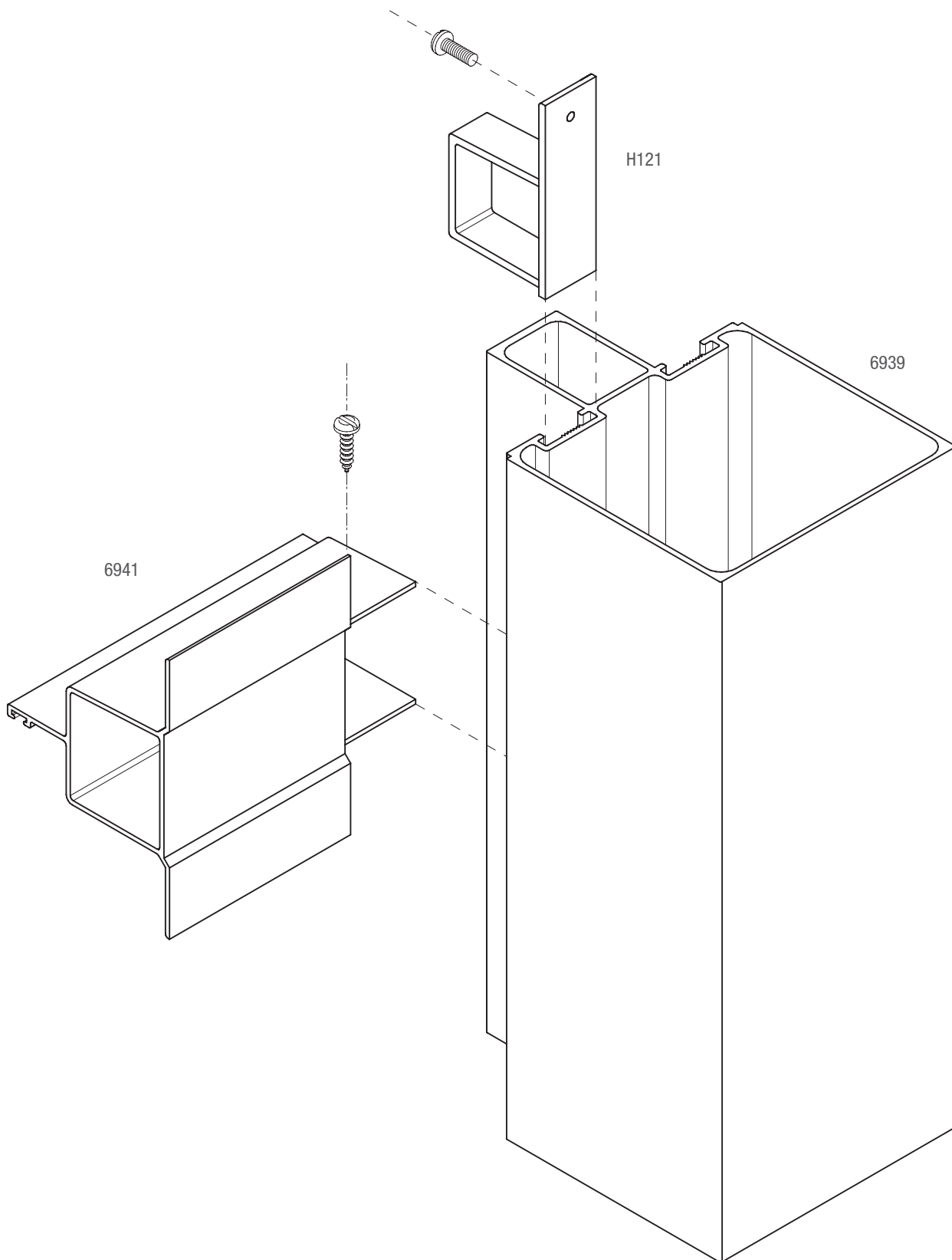
# Piel de vidrio / armado de hojas



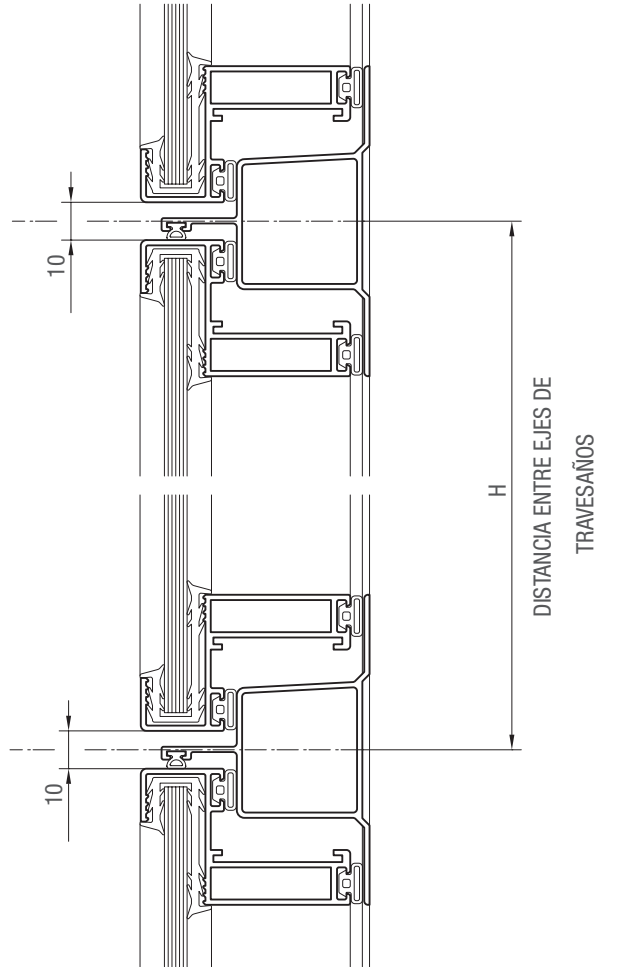
# Piel de vidrio / armado de hojas



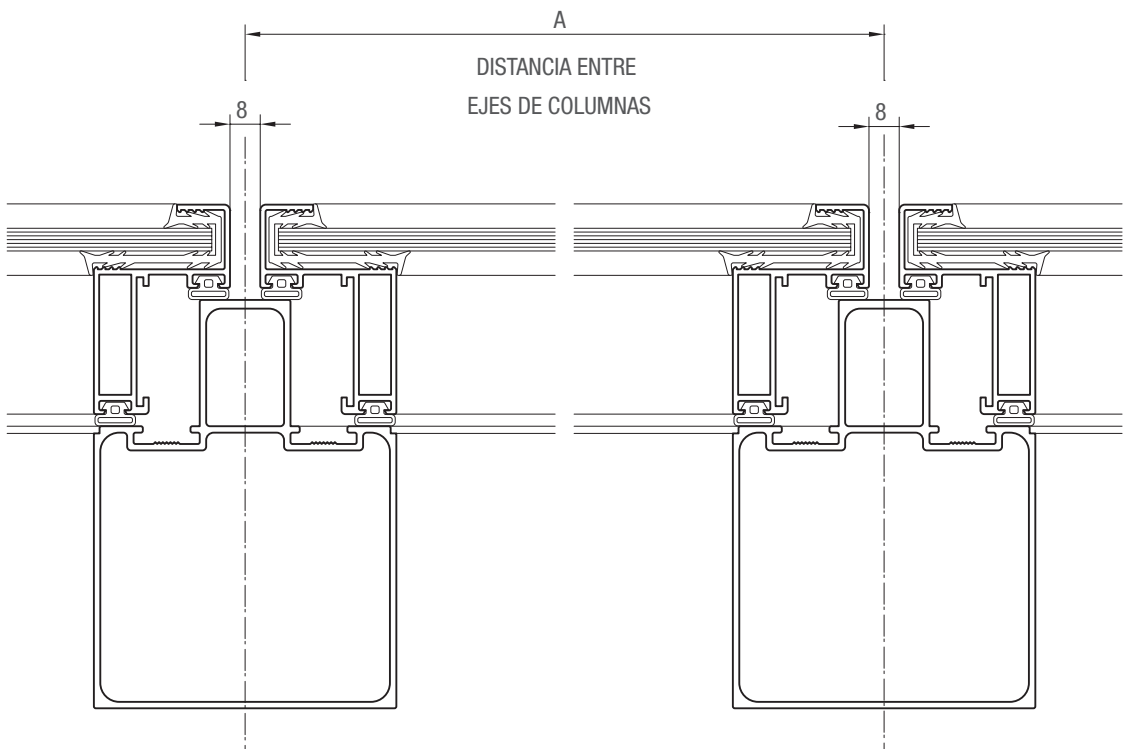
# Piel de vidrio / detalle colocación travesaño



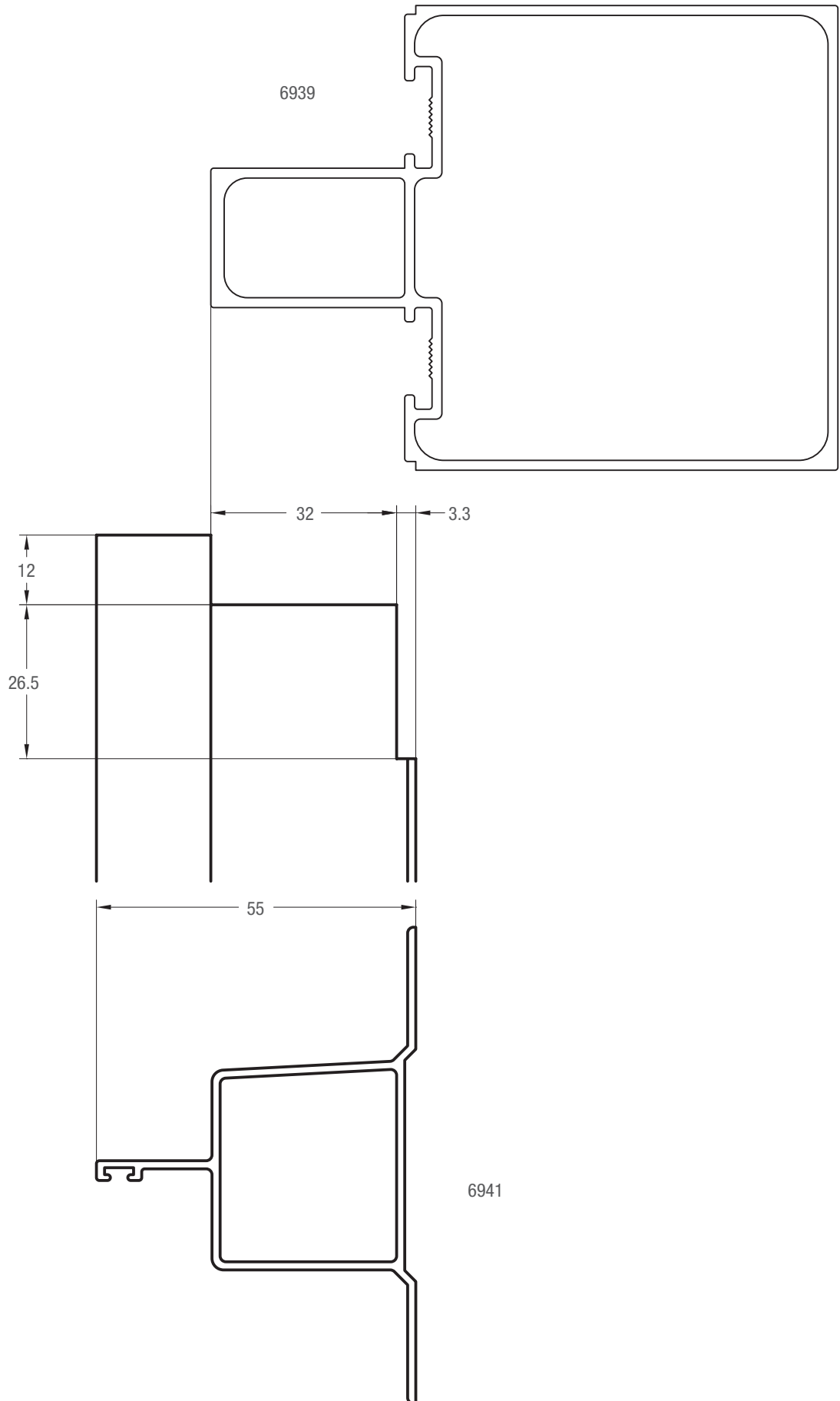
# Piel de vidrio / descuentos corte de perfiles



ANCHO DE HOJA = A-8  
ALTO DE HOJA = H-10



# Piel de vidrio / detalle mecanizado travesaño



## Piel de vidrio / dimensiones de fabricación

### **Ventana desplazable**

Alto máximo: 1500 mm  
Ancho máximo: 1400 mm

Con tijeras de acero inoxidable Securistyle Senator 250 o Cotswold HD 10:  
Alto máximo: 750 mm  
Ancho máximo: 1400 mm  
Peso máximo: 50 kg  
Apertura máxima: 80° (para ancho mayor a 1200 mm debe colocarse limitador de apertura)

Con tijeras de acero inoxidable Securistyle Senator 400 o Cotswold HD 16:  
Alto máximo: 1100 mm  
Ancho máximo: 1400 mm  
Peso máximo: 60 kg  
Apertura máxima: 80° (para ancho mayor a 1200 mm debe colocarse limitador de apertura)

Con tijeras de acero inoxidable Securistyle Senator 550 o Cotswold HD 22:  
Alto máximo: 1300 mm  
Ancho máximo: 1400 mm  
Peso máximo: 70 kg  
Apertura máxima: 80° (para ancho mayor a 1200 mm debe colocarse limitador de apertura)

Con tijeras de acero inoxidable Securistyle President 730A o Cotswold modelo Validus:  
Alto máximo: 1500 mm  
Ancho máximo: 1400 mm  
Peso máximo: 100 kg  
Apertura máxima: 15° (incluye limitador de apertura)

### **Paño Fijo**

Alto máximo: 2000 mm  
Ancho máximo: 1400 mm  
Hasta 900 mm de alto de paño, se deben colocar 2 conjuntos de presillas por lado.  
De 900 mm a 1500 mm de alto de paño se deben colocar 3 conjuntos de presillas por lado.  
De 1500 mm a 2000 mm de alto de paño se deben colocar 4 conjuntos de presillas por lado.

### **Recomendaciones generales**

Los burlletes a utilizar en la colocación de los vidrios se deben verificar de acuerdo al espesor y tipo de vidrio.  
De acuerdo a la zona de exposición se debe considerar el sellado exterior de los vidrios.

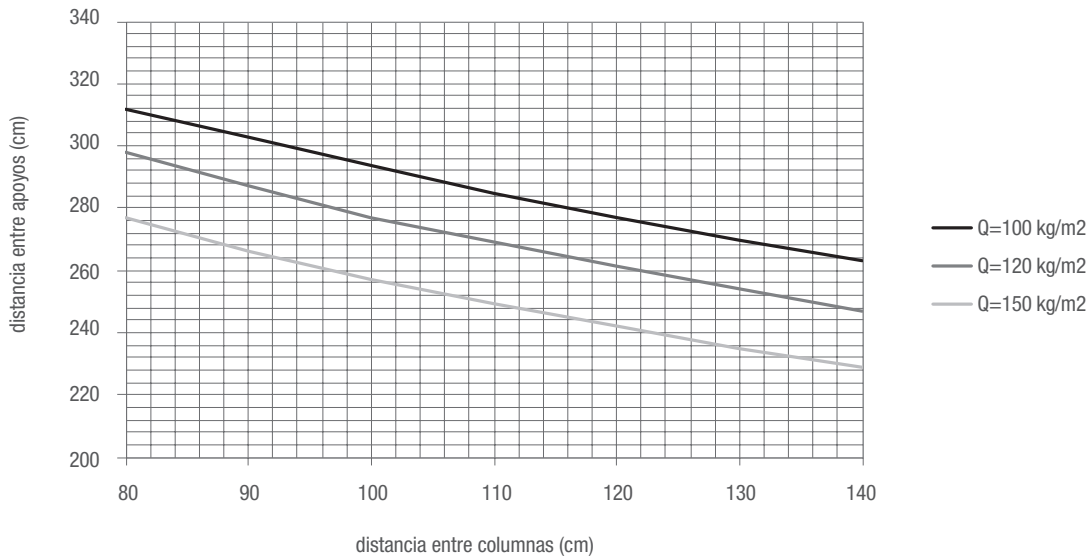
Se recomienda al carpintero, instalador, proyectista y/o contratista la previa y correcta verificación estructural de todos los componentes de la fachada (perfiles, accesorios, anclajes, bulones, vidrios, silicona estructural, cinta estructural, etc), de acuerdo a la zona de colocación, exposición y presión de viento y la verificación del balance térmico teniendo en cuenta el tipo de vidrio a utilizar, la temperatura exterior, interior, humedad relativa, tipo de calefacción, etc.

Todas las dimensiones de los perfiles, como los pesos, se rigen de acuerdo a las tolerancias Aluar.

# Piel de vidrio / dimensiones de fabricación

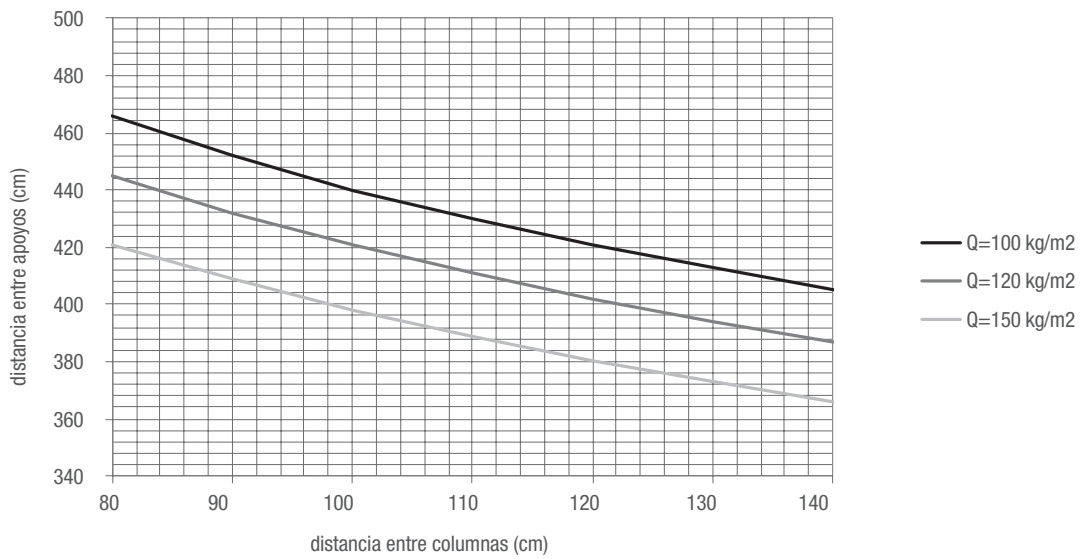
## Perfil 6939

Vidrio simple y DVH (L/200)



## Perfil 7026

Vidrio simple y DVH (L/200)





**RDO**

Red de Distribuidores  
Oficiales

**RC©**

Red de Carpinteros  
Certificados

**ALUAR ALUMINIO ARGENTINO SAIC**

Administración: Pasteur 4600, B1644AMV, Victoria Buenos Aires

Argentina, Tel: +54 11 4725-8000

Sede Social: Marcelo T. de Alvear 590, piso 3°, C1058AAF C.A.B.A.

Argentina, Tel: +54 11 4313-7593 +54 11 4311-9026/5743

R.P.C. Nro. 2534, L° 72, F° 151, T° "A" de Est. Nac. 26/06/1970

asistenciatecnica@aluar.com.ar - www.aluar.com.ar