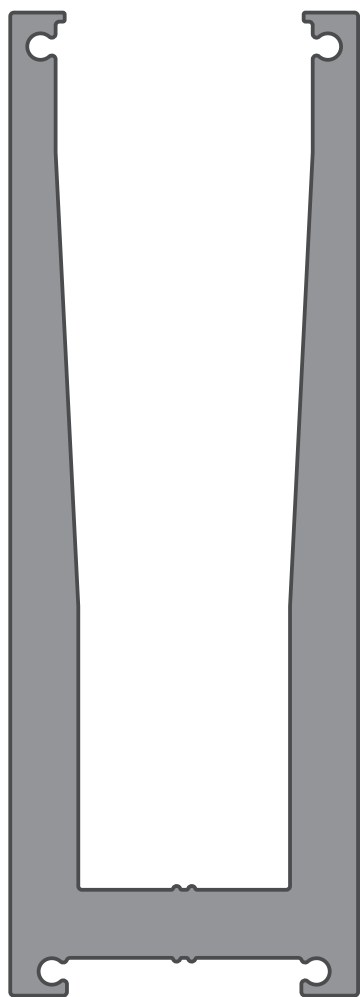
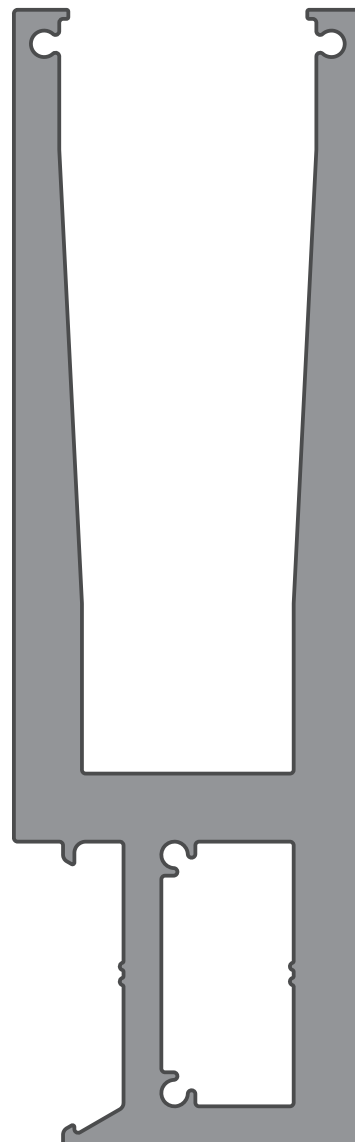




# A40Cristal



**8621**  
6,070 kg/m



**8625**  
7,045 kg/m



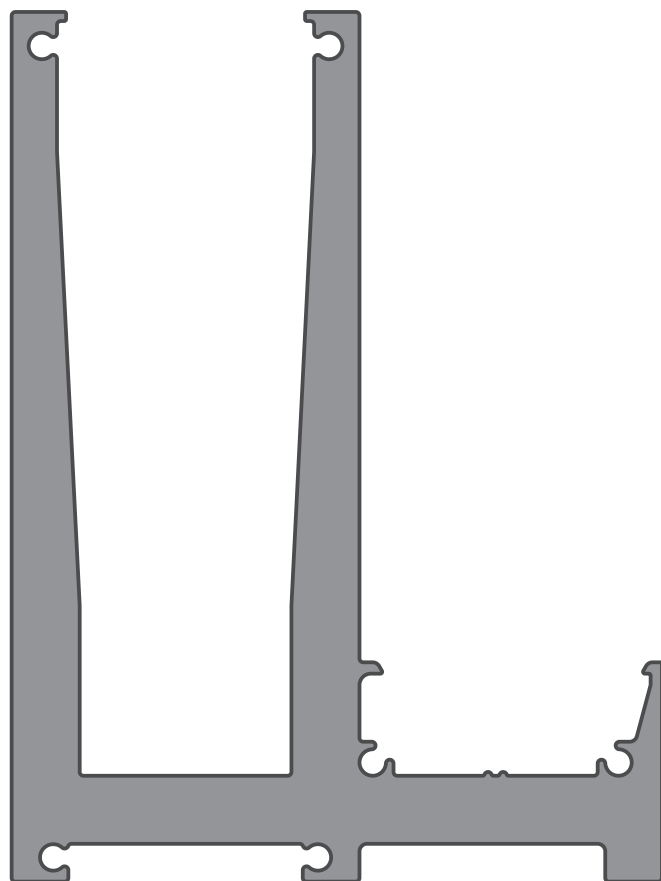
**8622**  
0,433 kg/m

Será de exclusiva responsabilidad del carpintero, instalador, proyectista y/o contratista, la previa y correcta verificación estructural de acuerdo a la zona de colocación, exposición y presión de viento. Consultar con el área comercial los largos de fabricación disponibles. Diseño Industrial Registrado.

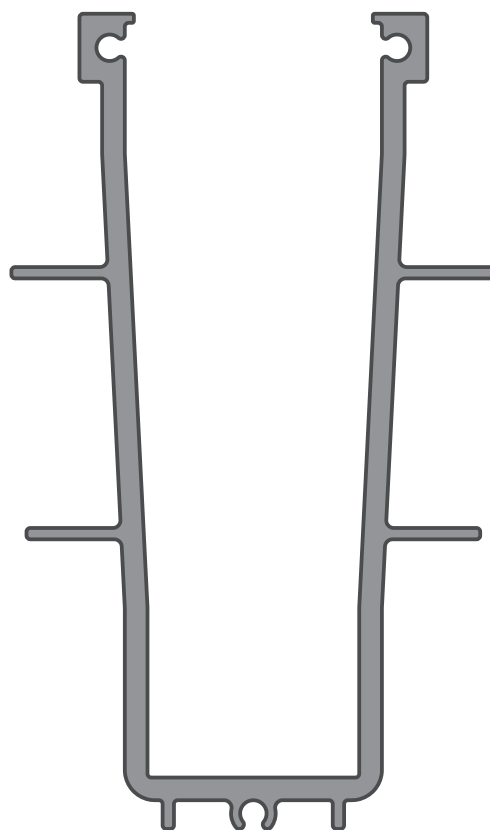
Escala 1:1



# A40Cristal



**8623**  
6,572 kg/m



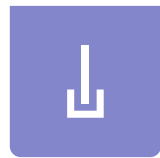
**8626**  
2,257 kg/m



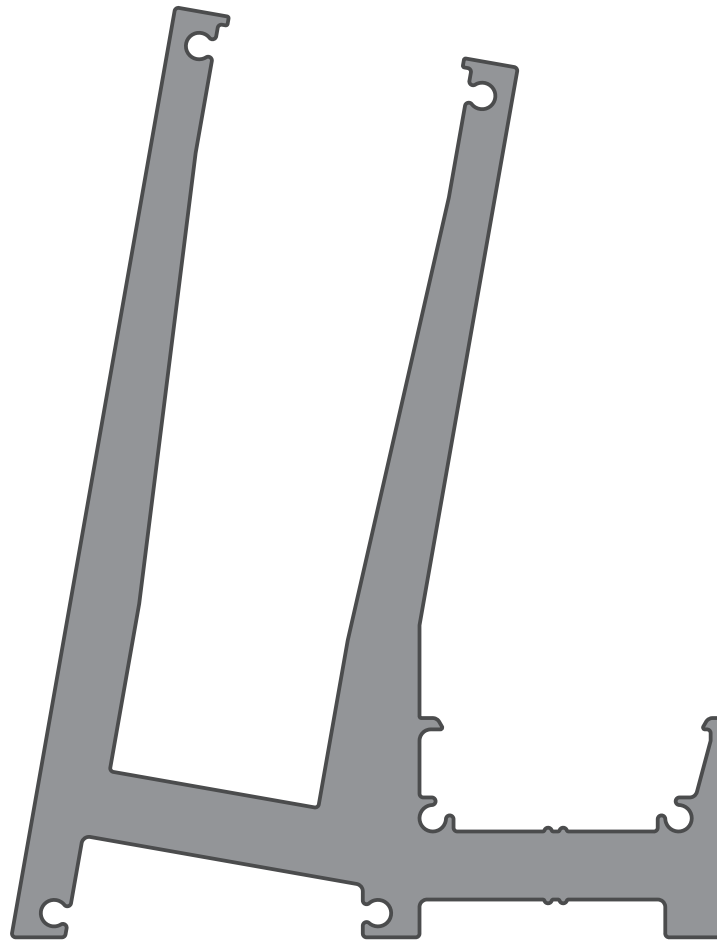
**8624**  
0,221 kg/m

Será de exclusiva responsabilidad del carpintero, instalador, proyectista y/o contratista, la previa y correcta verificación estructural de acuerdo a la zona de colocación, exposición y presión de viento. Consultar con el área comercial los largos de fabricación disponibles. Diseño Industrial Registrado.

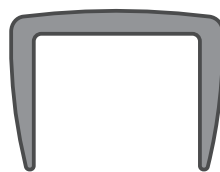
Escala 1:1



# A40Cristal



**8631**  
7,063 kg/m



**8659**  
0,437 kg/m

Será de exclusiva responsabilidad del carpintero, instalador, proyectista y/o contratista, la previa y correcta verificación estructural de acuerdo a la zona de colocación, exposición y presión de viento. Consultar con el área comercial los largos de fabricación disponibles. Diseño Industrial Registrado.

Escala 1:1



# A40Cristal

Código	Forma	Peso kg/m	Descripción
8621		6,070	Baranda fijación central
8622		0,433	Apoyo vidrio baranda fijación central
8623		6,572	Baranda fijación lateral
8624		0,221	Tapa para perfiles 8623, 8625 y 8631
8625		7,045	Baranda fijación frontal
8626		2,257	Baranda para embutir en hormigón
8631		7,063	Baranda fijación lateral vidrio inclinado
8659		0,437	Terminación superior para vidrio 8+8 o 10+10

Será de exclusiva responsabilidad del carpintero, instalador, proyectista y/o contratista, la previa y correcta verificación estructural de acuerdo a la zona de colocación, exposición y presión de viento.  
Consultar con el área comercial los largos de fabricación disponibles.  
Diseño Industrial Registrado.



# A40Cristal

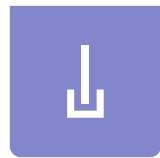
Código	Forma	Descripción
B86		Burlete exterior
B87		Burlete interior para vidrio 10+10
B88		Burlete interior para vidrio 8+8
T179		"L" apoyo vidrio lado exterior
T180		Cuña para vidrio 10+10
T181		Cuña para vidrio 8+8
T182		Tapa lateral para perfil 8621
T183		Tapa lateral para perfil 8623
T184		Tapa lateral para perfil 8625
T185		Tapa lateral para perfil 8626
T186		Tapa lateral para perfil 8631

Diseño Industrial Registrado

Boletín Técnico | Accesorios | Septiembre 2021

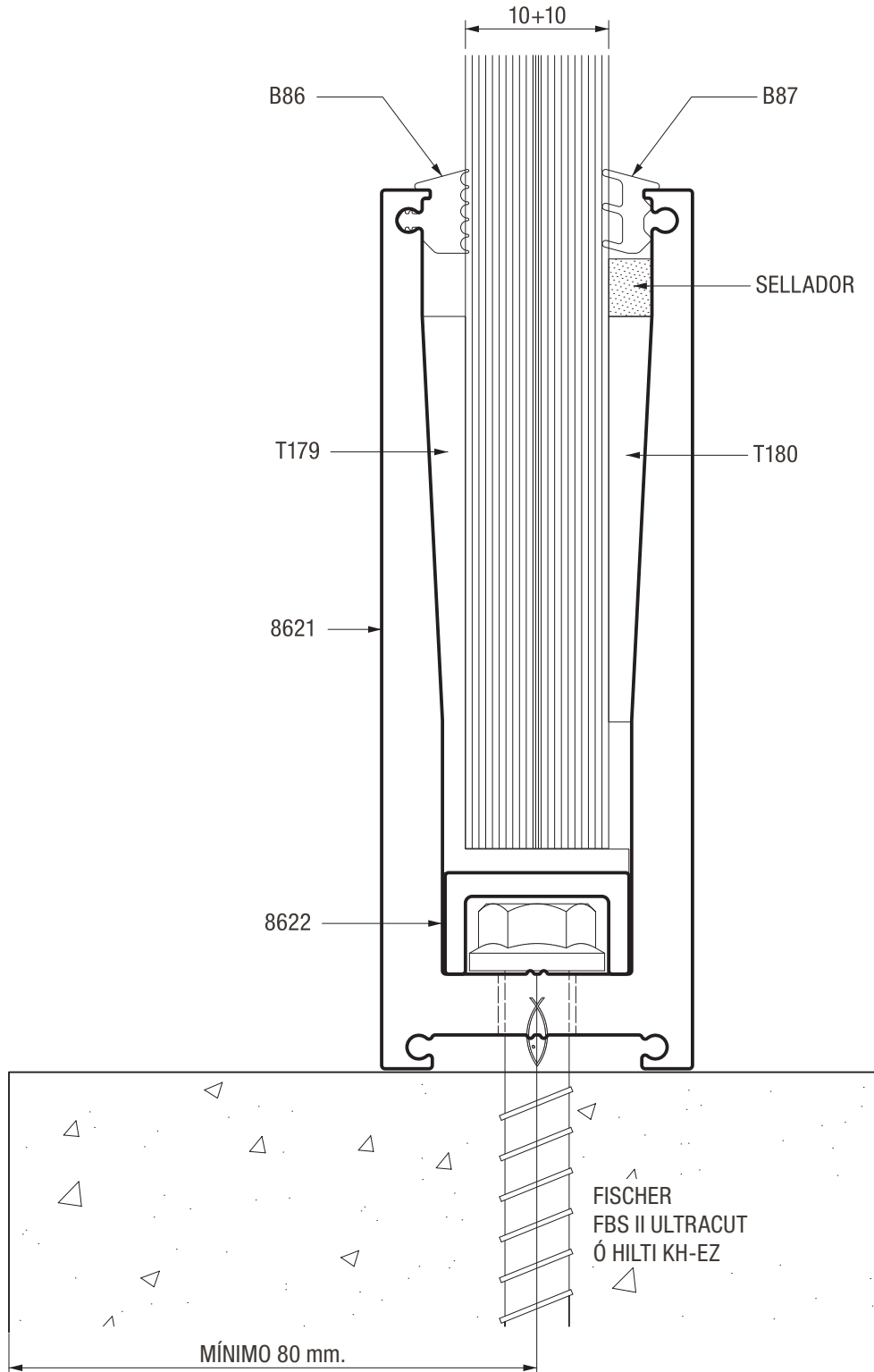
A40 Cristal | Baranda autoportante

**aluar**  
división elaborados



# A40Cristal

TEMPLADO LAMINADO SENTRYGLASS



Diseño Industrial Registrado

Escala 1:1

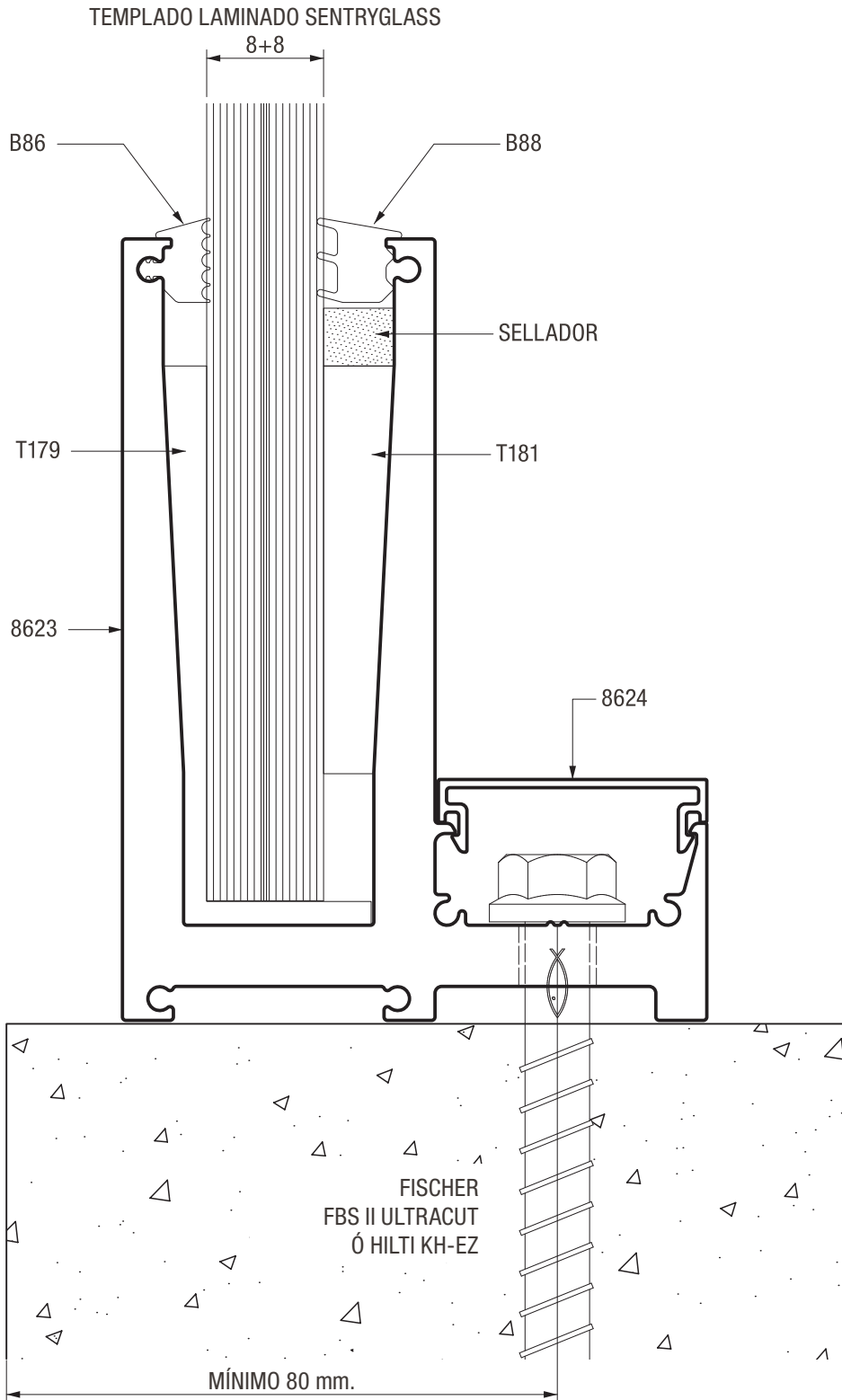
Boletín Técnico | Detalles | Mayo 2022

A40 Cristal | Baranda autoportante fijación central





# A40Cristal



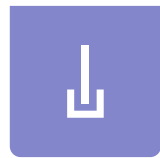
Diseño Industrial Registrado

Escala 1:1

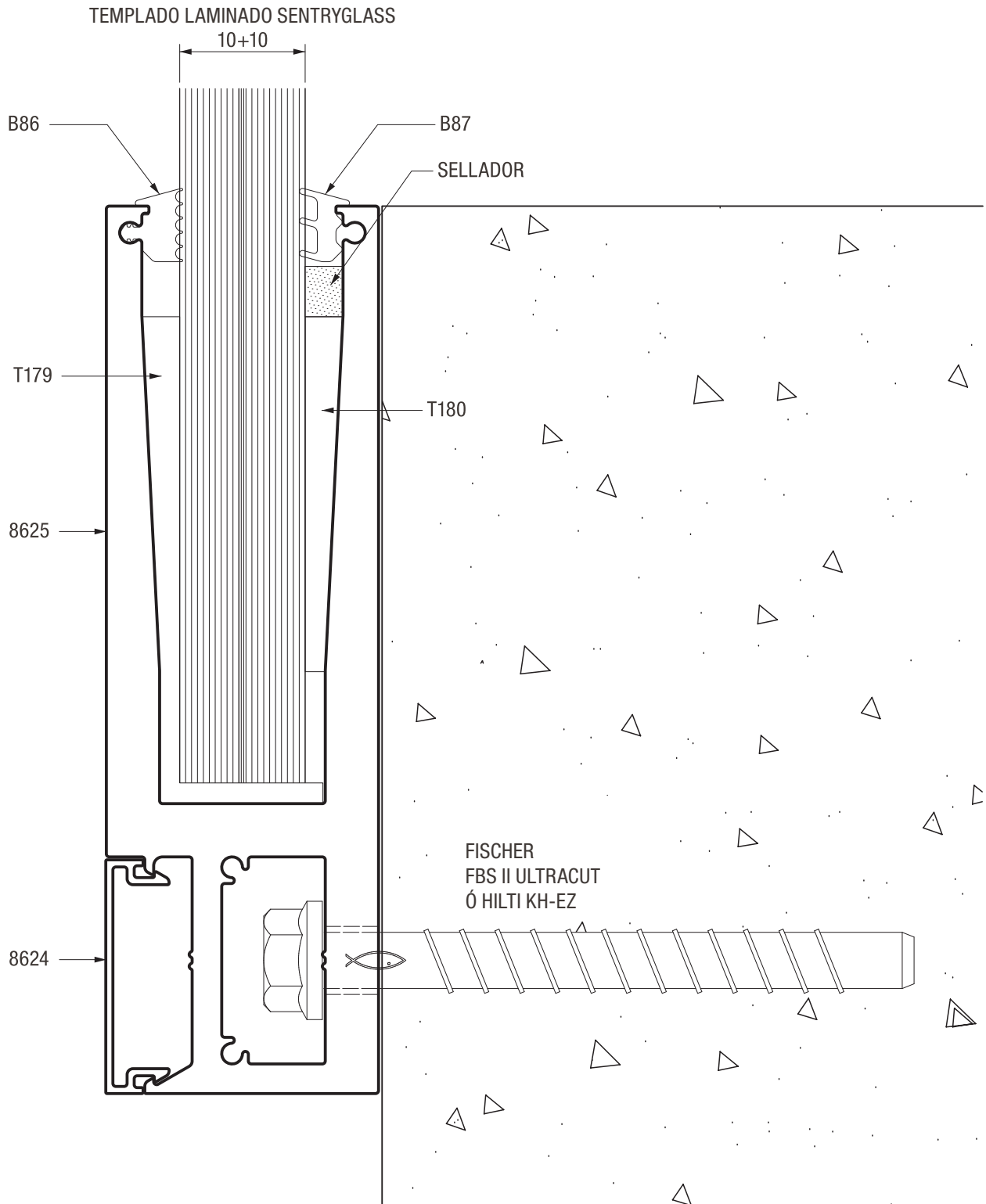
Boletín Técnico | Detalles | Mayo 2022

A40 Cristal | Baranda autoportante fijación lateral





# A40Cristal



Diseño Industrial Registrado

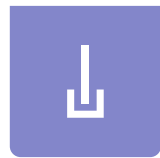
Escala 1:1

Boletín Técnico | Detalles | Mayo 2022

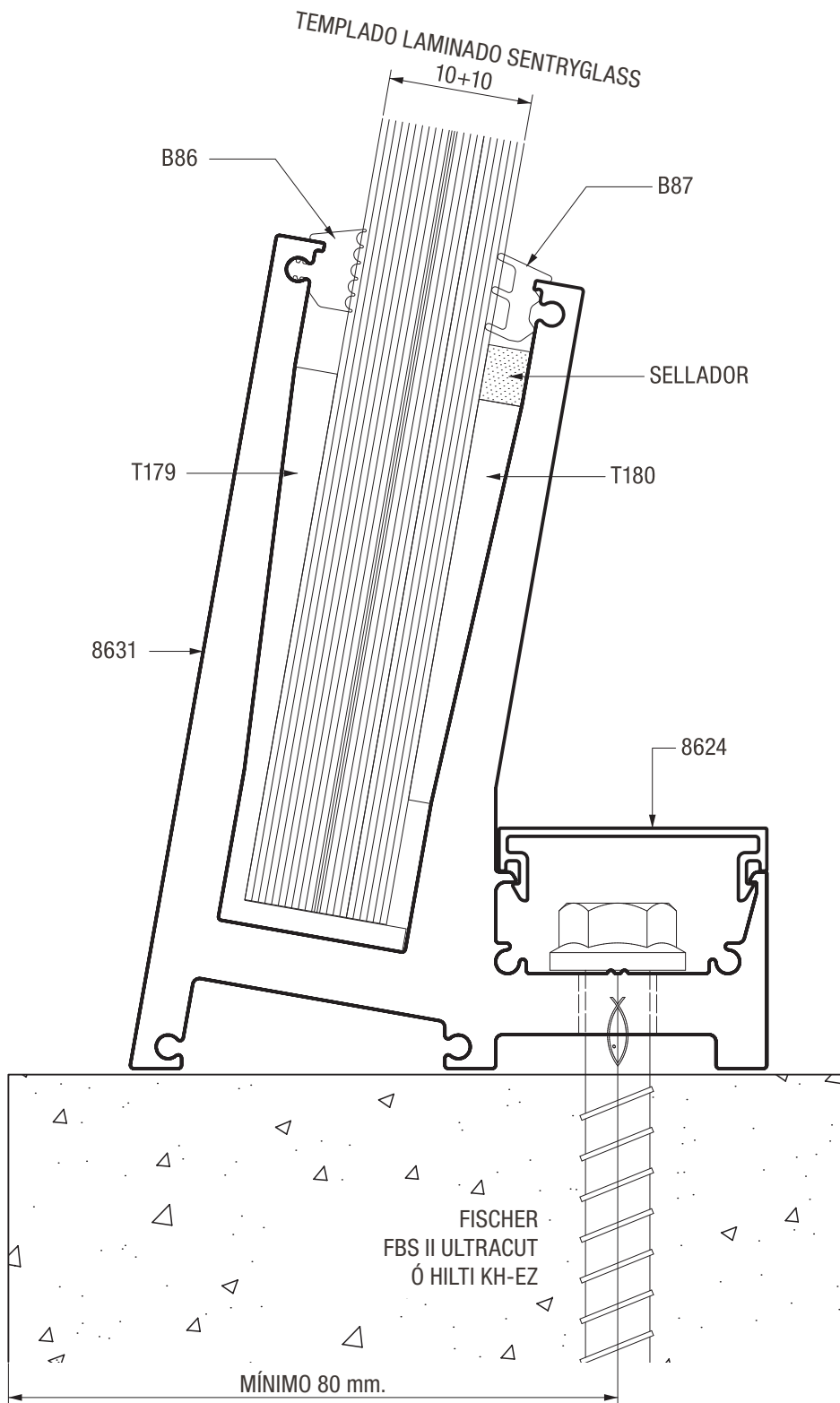
A40 Cristal | Baranda autoportante fijación frontal







# A40Cristal



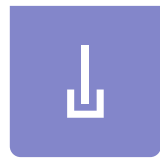
Diseño Industrial Registrado

Escala 1:1

Boletín Técnico | Detalles | Mayo 2022

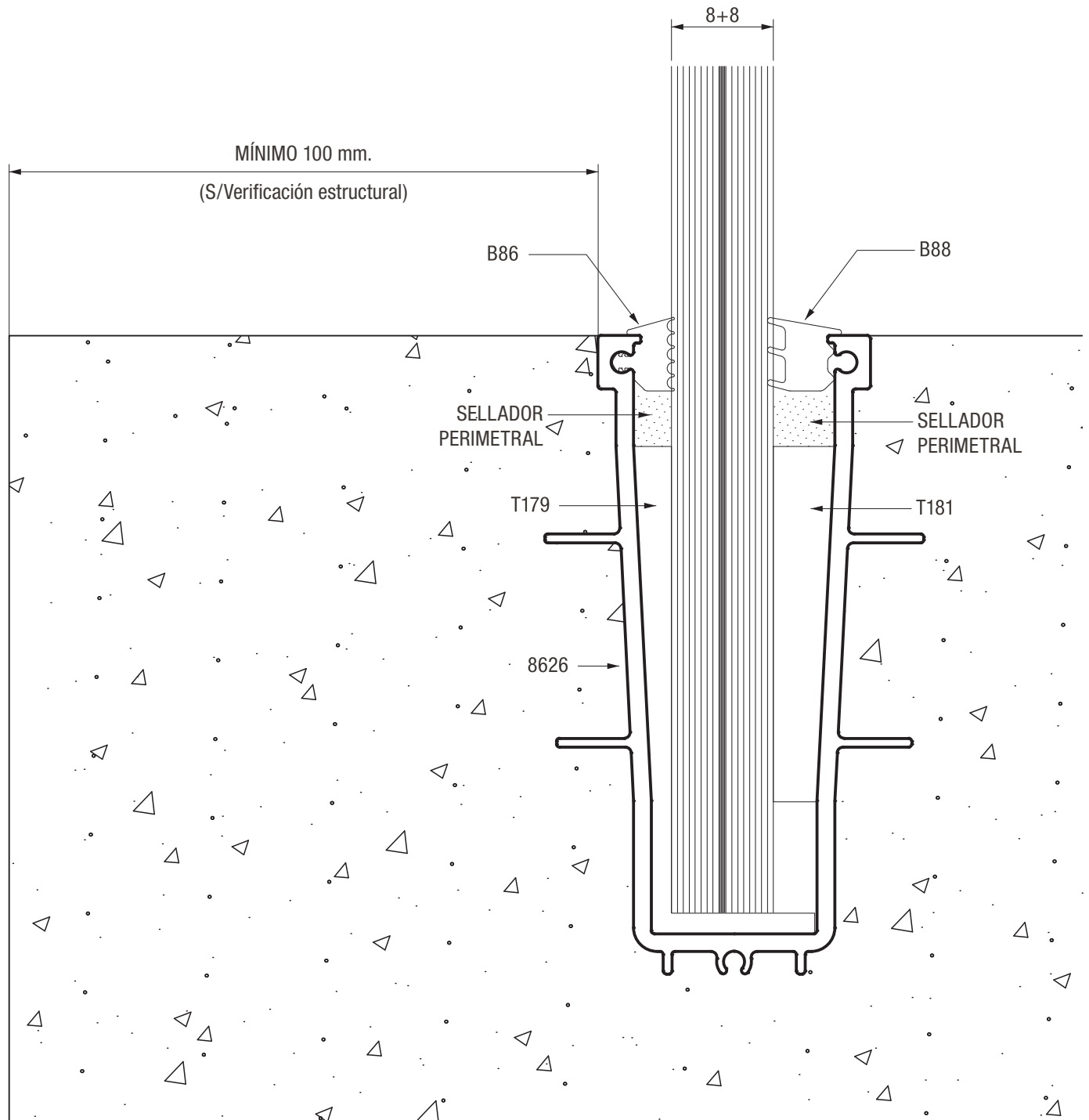
A40 Cristal | Baranda autoportante fijación lateral vidrio inclinado





# A40Cristal

TEMPLADO LAMINADO SENTRYGLASS



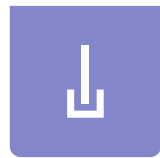
Diseño Industrial Registrado

Escala 1:1

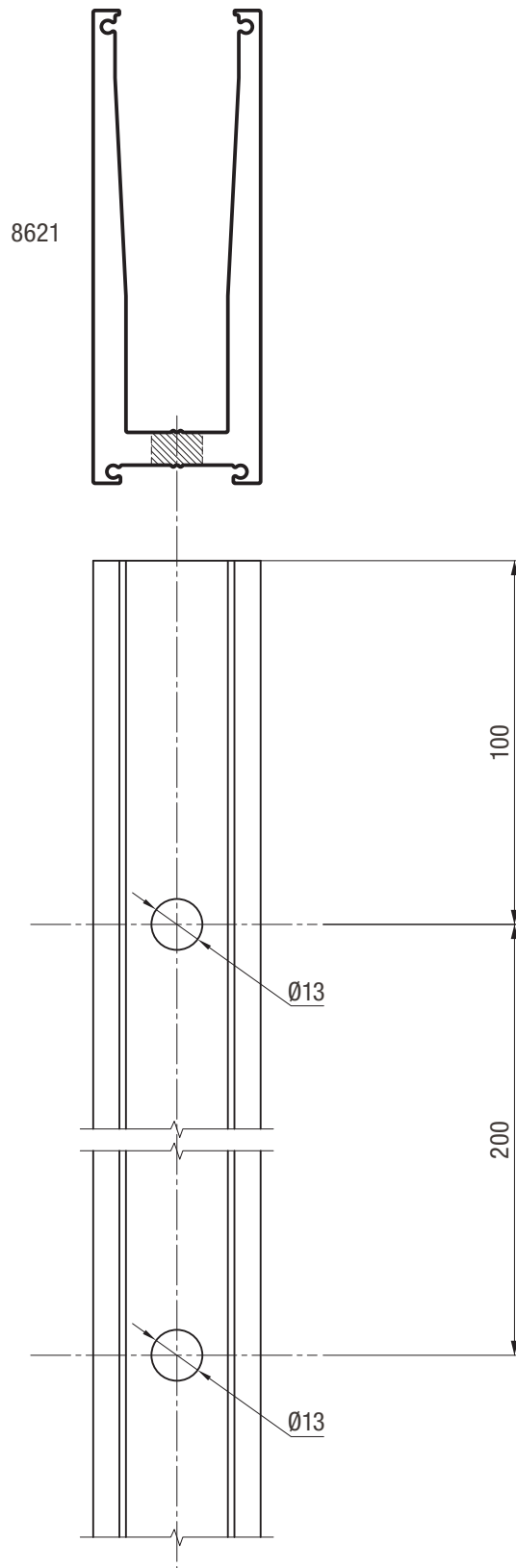
Boletín Técnico | Detalles | Mayo 2022

A40 Cristal | Baranda autoportante para embutir





# A40Cristal



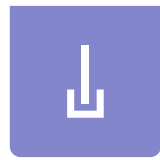
Diseño Industrial Registrado

Escala 1:2

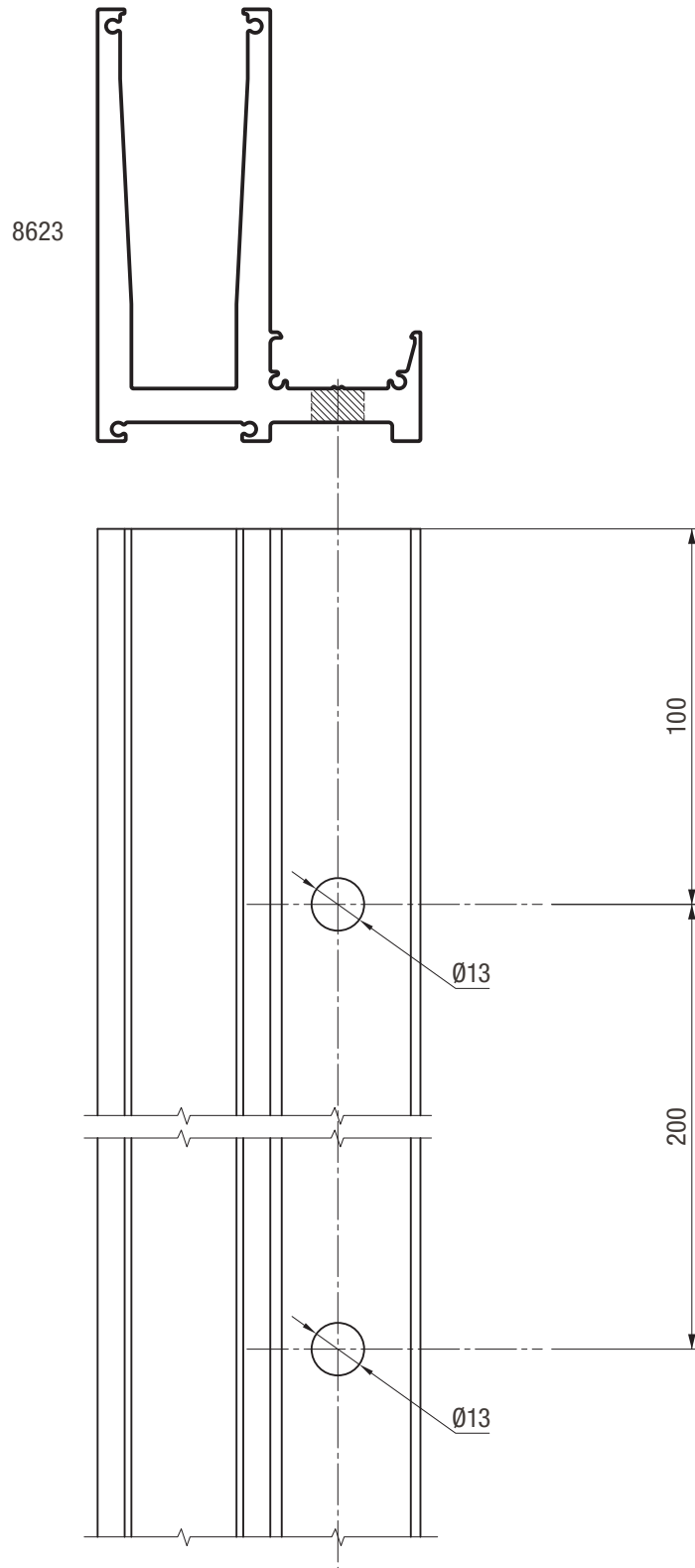
Boletín Técnico | Mecanizado para anclaje | Septiembre 2021

A40 Cristal | Baranda autoportante





# A40Cristal



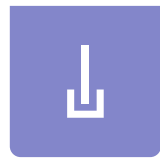
Diseño Industrial Registrado

Escala 1:2

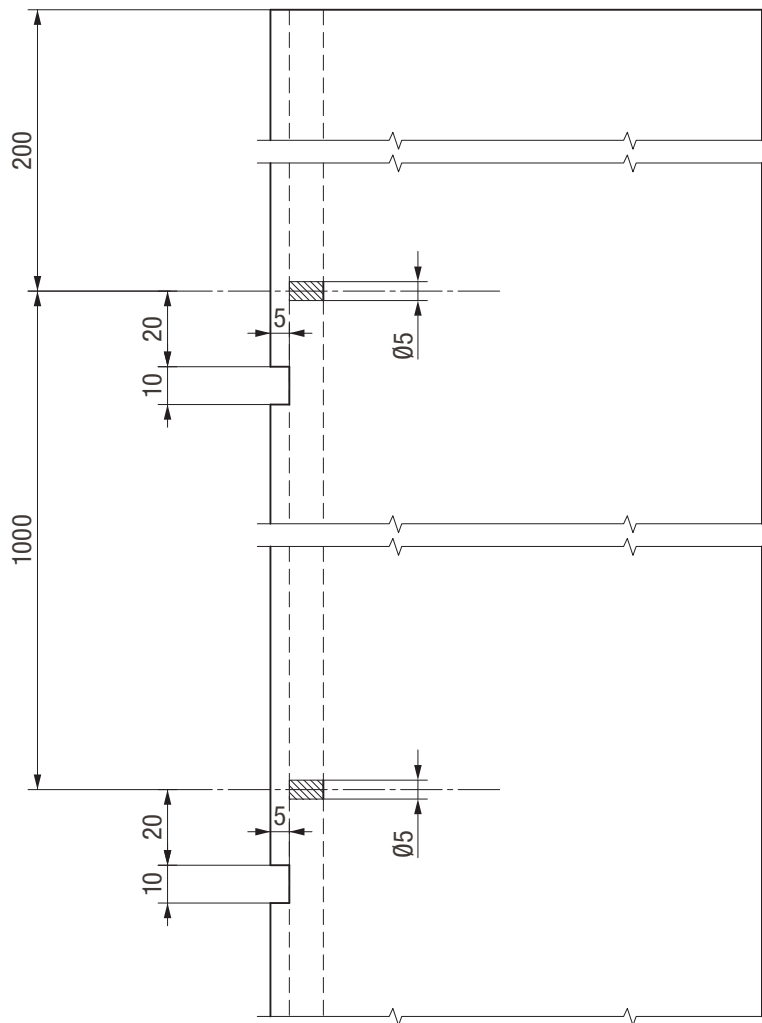
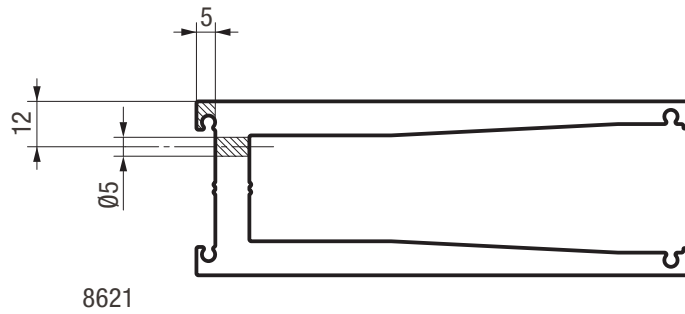
Boletín Técnico | Mecanizado para anclaje | Septiembre 2021

A40 Cristal | Baranda autoportante





# A40Cristal



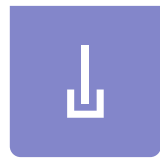
Diseño Industrial Registrado

Escala 1:2

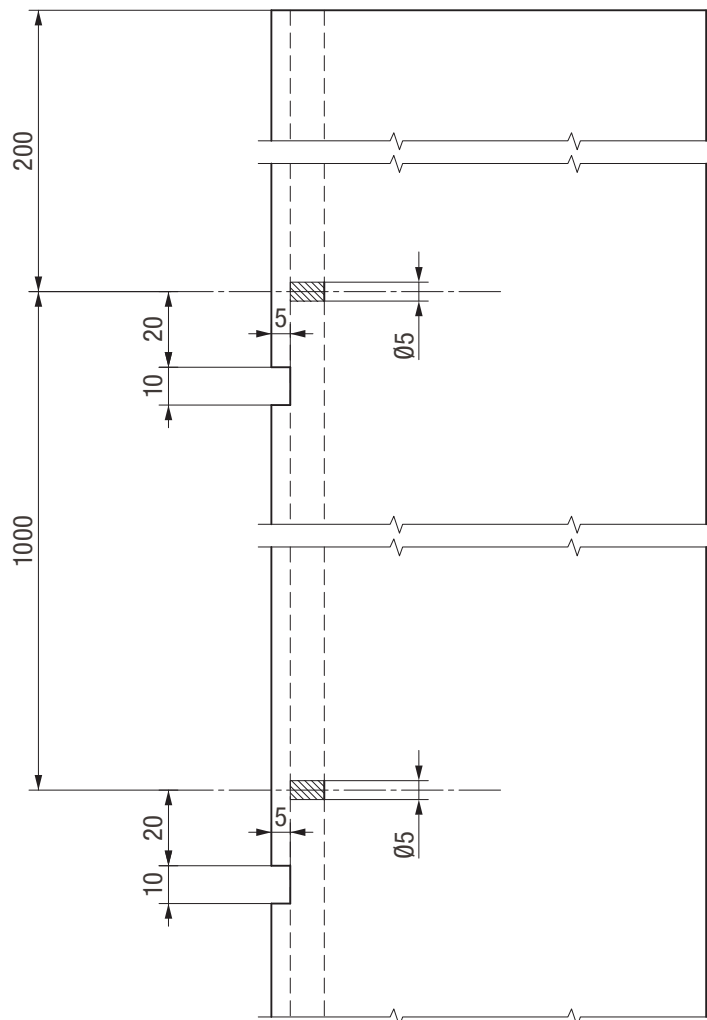
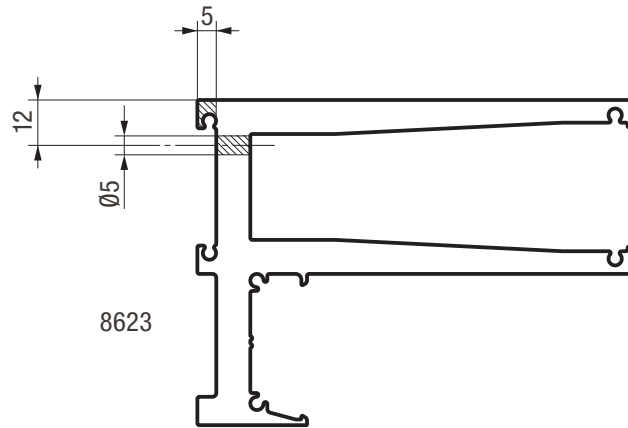
Boletín Técnico | Mecanizado desagüe | Septiembre 2021

A40 Cristal | Baranda autoportante





# A40Cristal



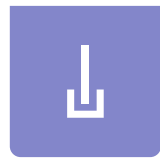
Diseño Industrial Registrado

Escala 1:2

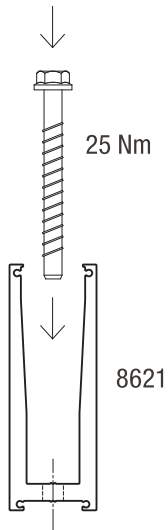
Boletín Técnico | Mecanizado desagüe | Septiembre 2021

A40 Cristal | Baranda autoportante

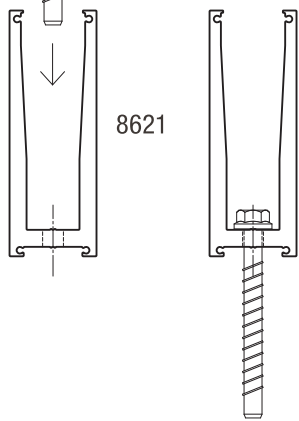




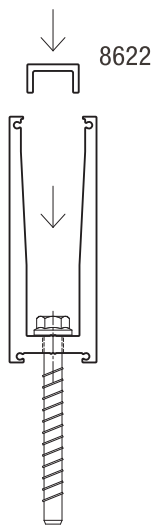
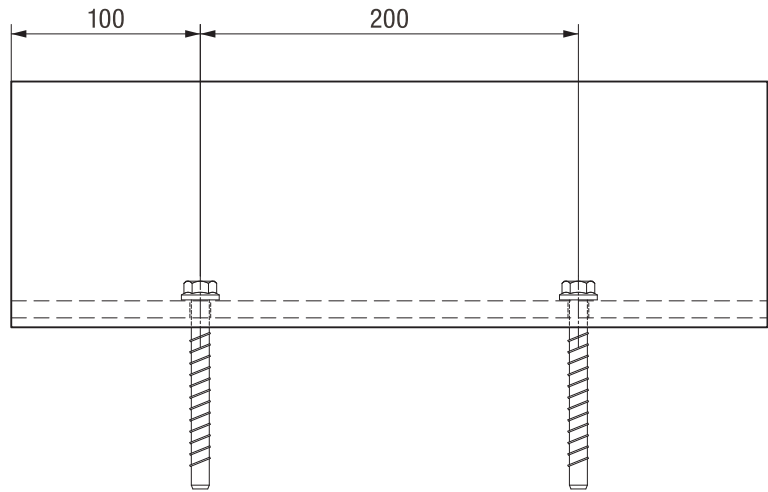
# A40Cristal



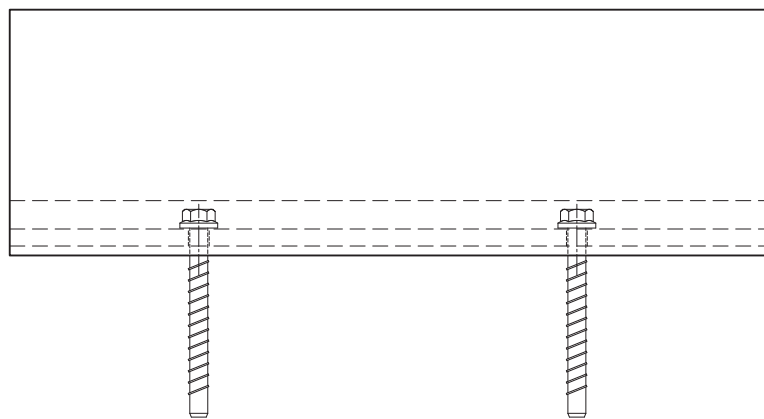
25 Nm



8621



8622

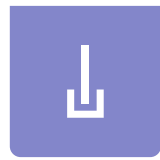


Diseño Industrial Registrado

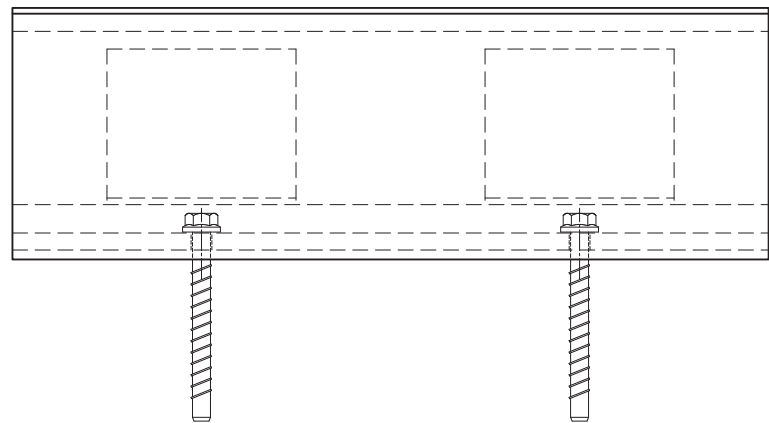
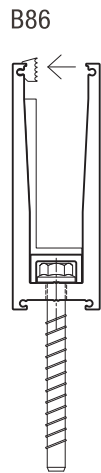
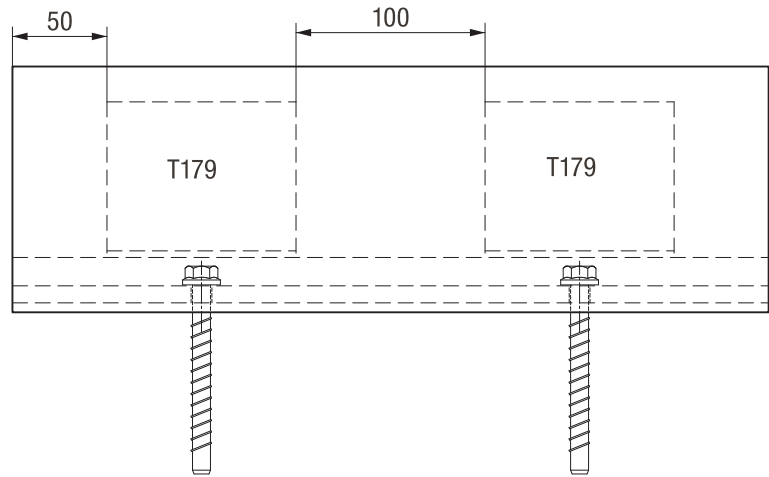
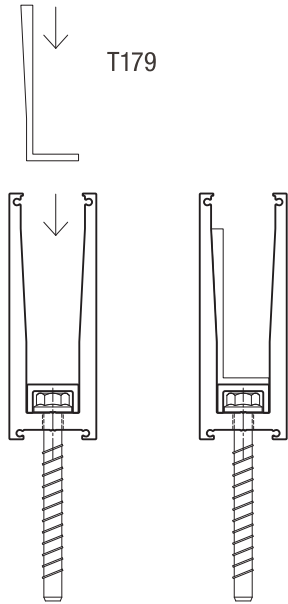
Boletín Técnico | Montaje | Septiembre 2021

A40 Cristal | Baranda autoportante





# A40Cristal



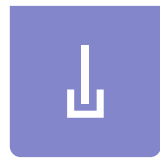
Diseño Industrial Registrado

Boletín Técnico | Montaje | Septiembre 2021

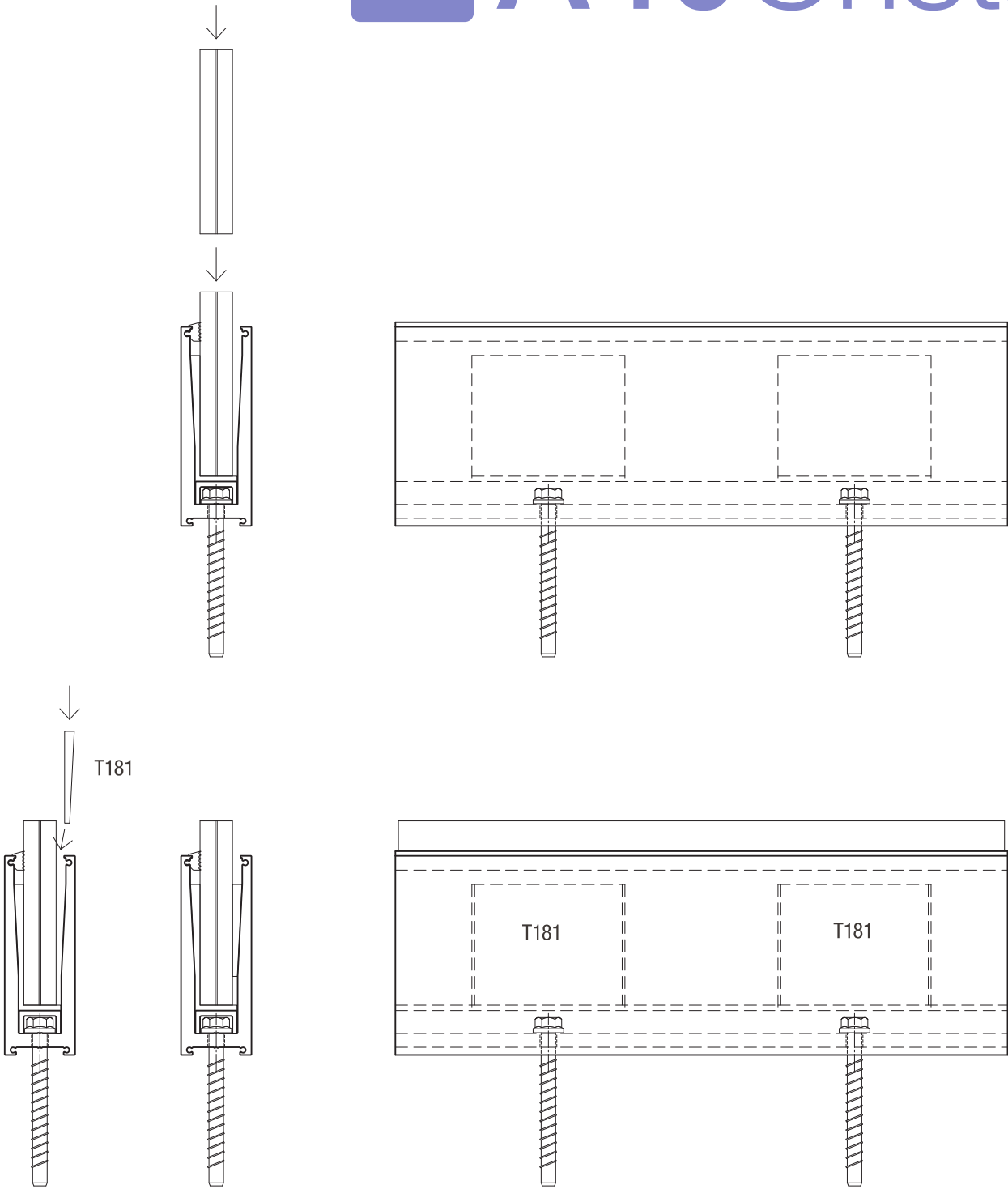
A40 Cristal | Baranda autoportante







# A40Cristal



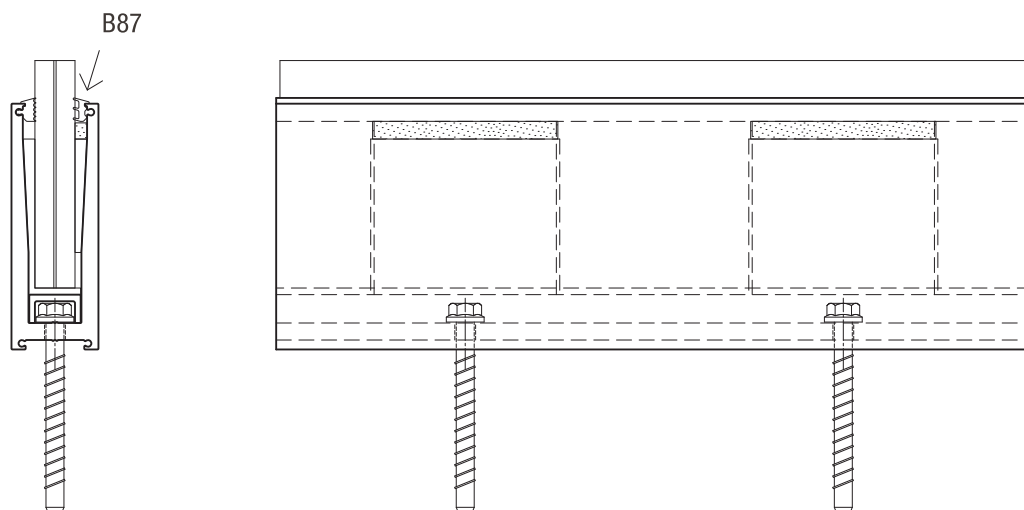
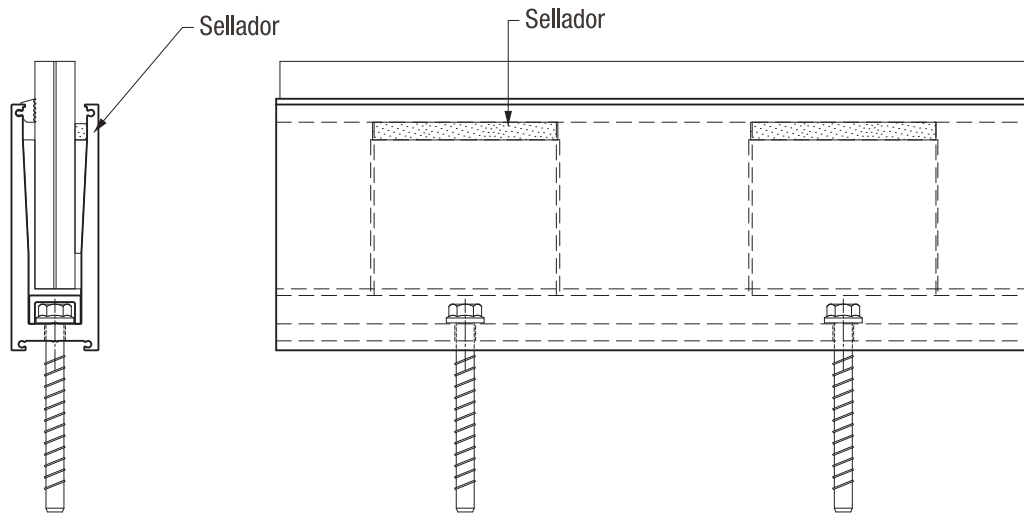
Diseño Industrial Registrado

Boletín Técnico | Montaje | Septiembre 2021

A40 Cristal | Baranda autoportante



# A40Cristal



Diseño Industrial Registrado

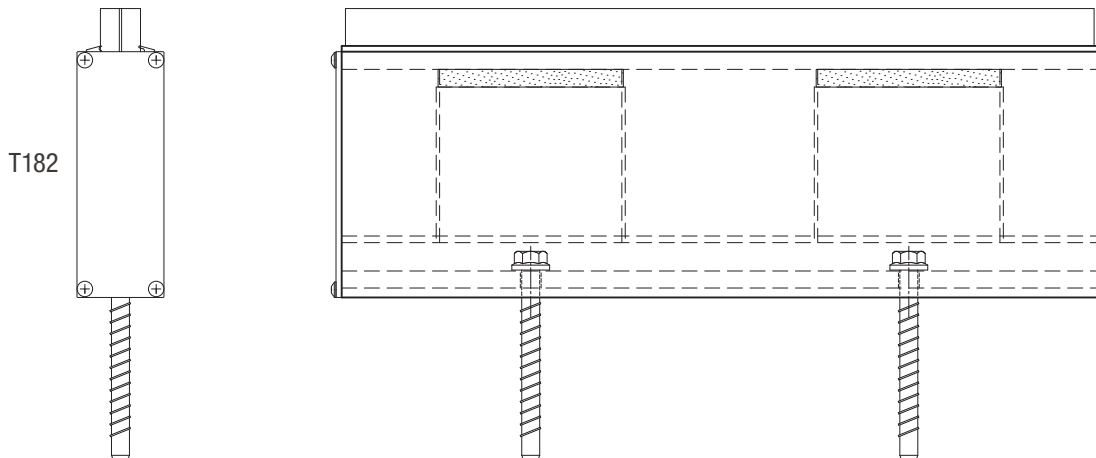
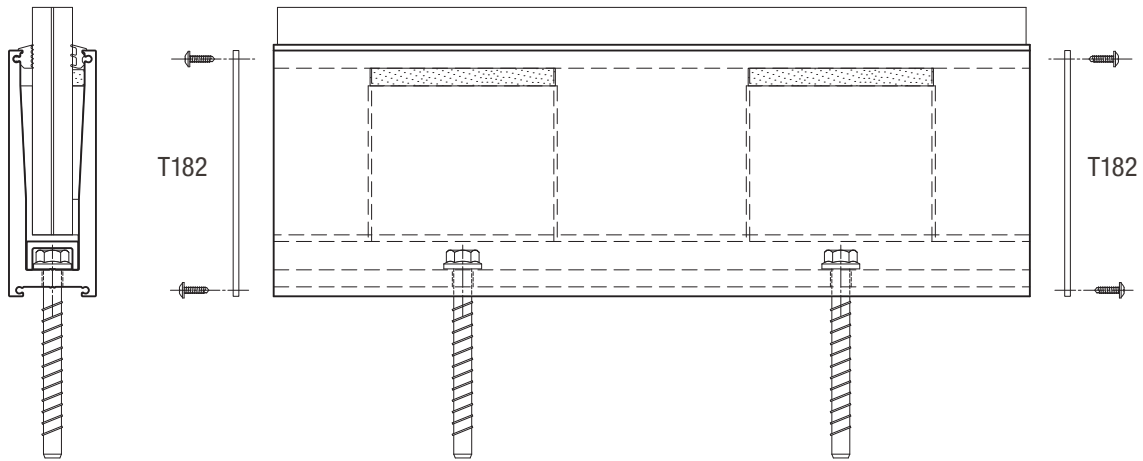
Boletín Técnico | Montaje | Septiembre 2021

A40 Cristal | Baranda autoportante



**aluar**  
división elaborados

# A40Cristal



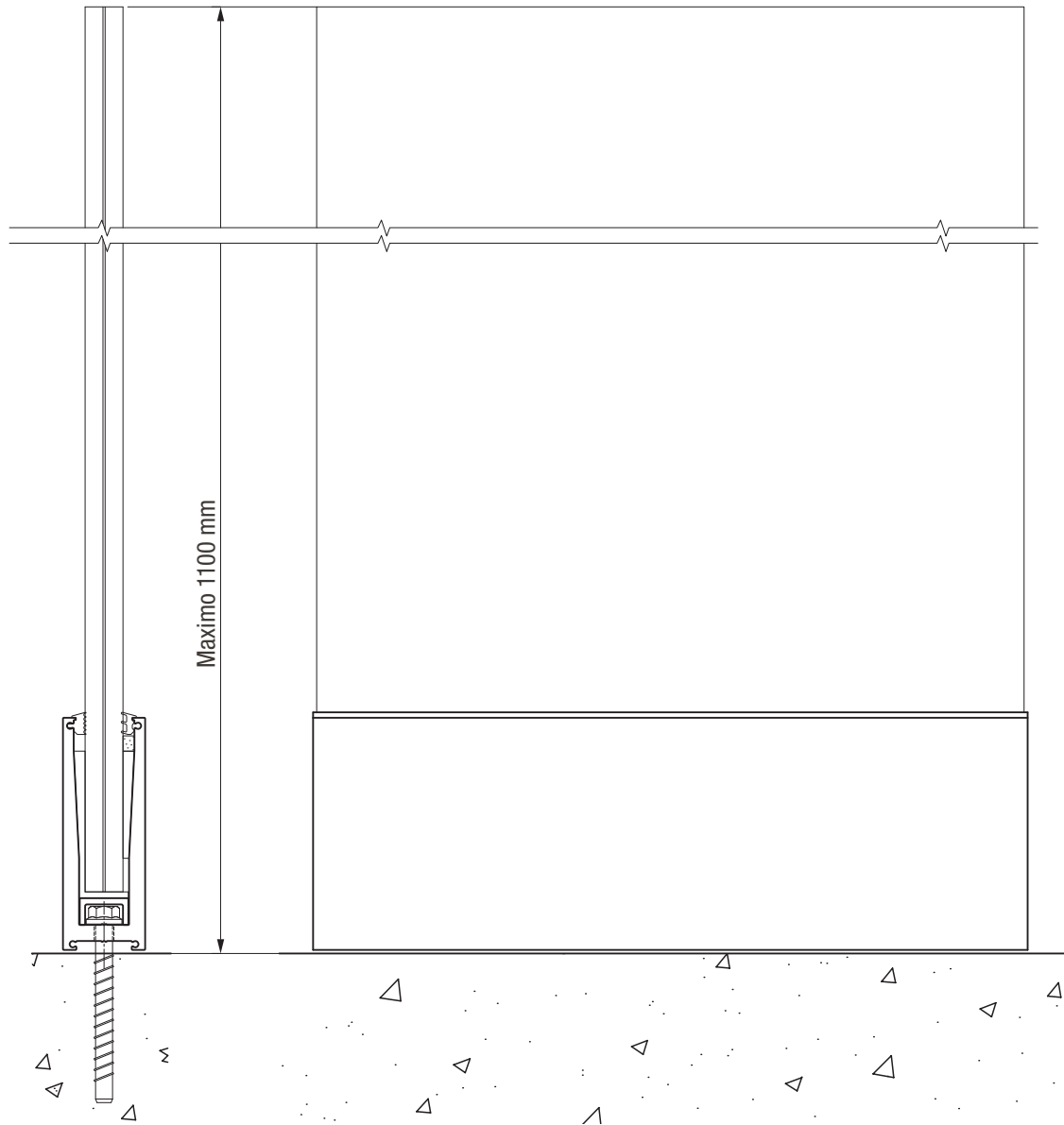
Diseño Industrial Registrado

Boletín Técnico | Montaje | Septiembre 2021

A40 Cristal | Baranda autoportante

  
**aluar**  
división elaborados

# A40Cristal

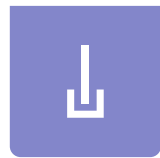


Diseño Industrial Registrado

Boletín Técnico | Medidas máximas | Septiembre 2021

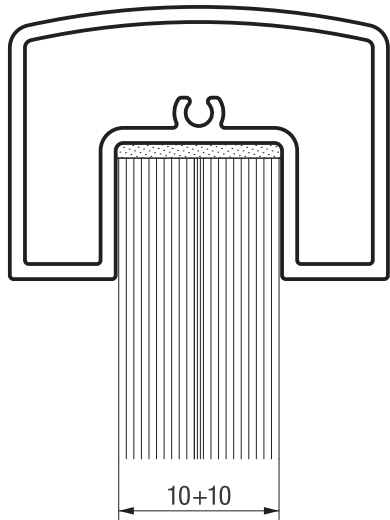
A40 Cristal | Baranda autoportante

  
**aluar**  
división elaborados

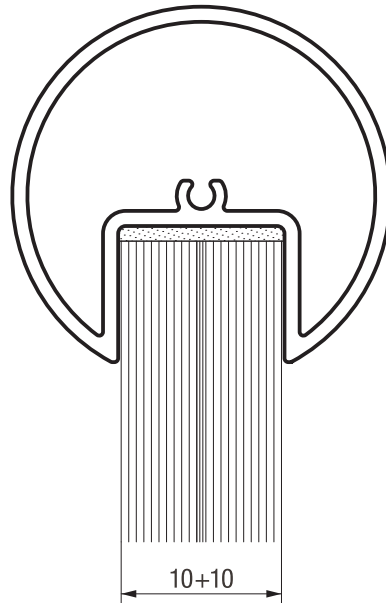


# A40Cristal

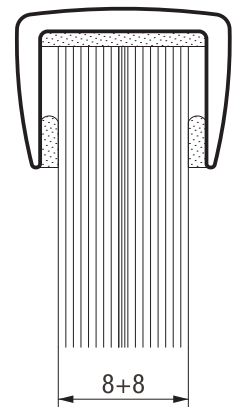
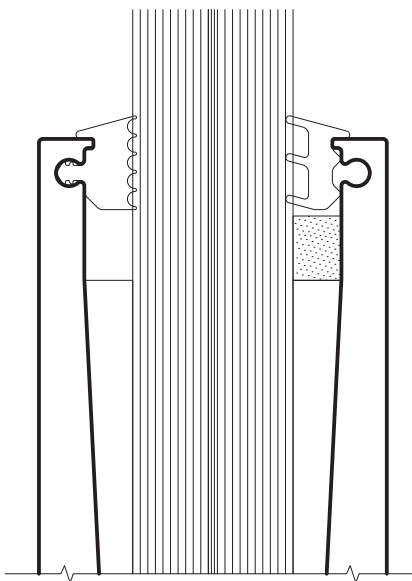
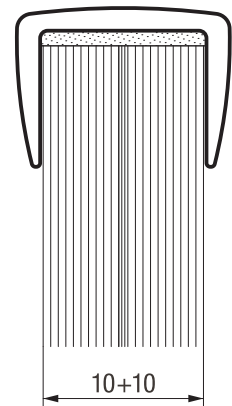
PERFIL EN DESARROLLO  
PESO APROX. 1,1 kg/m



PERFIL EN DESARROLLO  
PESO APROX. 1,1 kg/m



**8659**  
0,473 kg/m



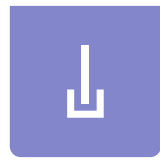
Diseño Industrial Registrado

Escala 1:1

Boletín Técnico | Perfiles tapa y pasamanos | Septiembre 2021

A40 Cristal | Baranda autoportante

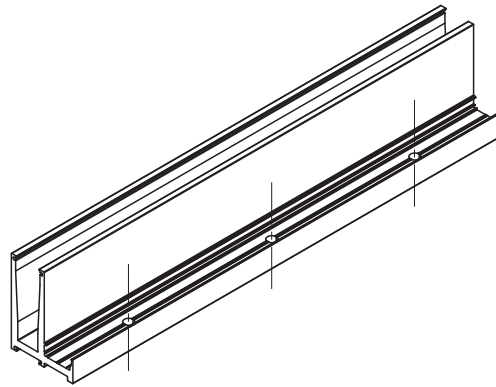
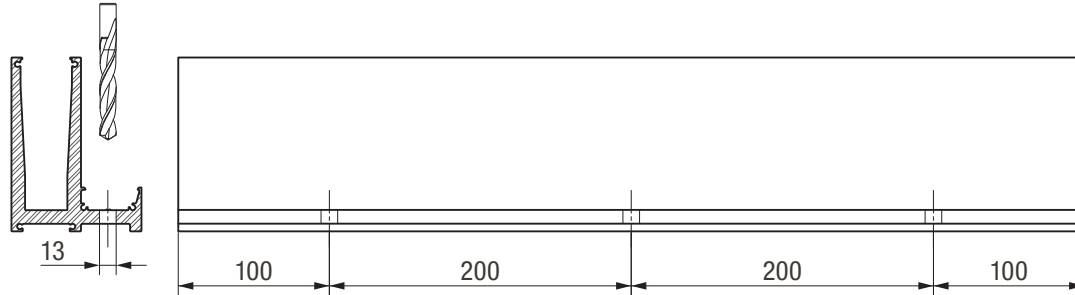




# A40Cristal

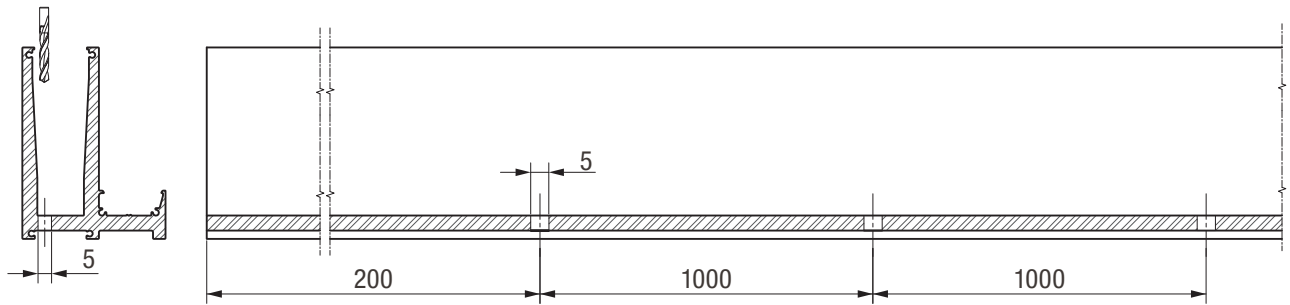
## 1) Agujereado de perfil en taller.

Los agujeros deben estar posicionados a 100 mm. de los extremos y cada 200 mm.

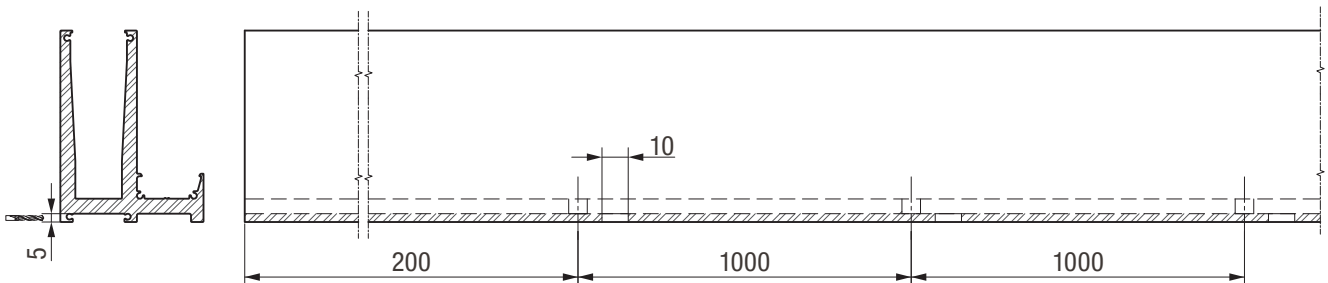


## 2) Mecanizado de drenaje de agua.

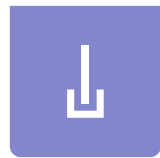
a) Realizar agujeros de  $\varnothing 5$  mm. cada 1000 mm. en la parte interior o U del perfil.



b) Realizar mecanizado de 10 x 5 mm. cada 1000 mm. en la parte exterior del perfil.



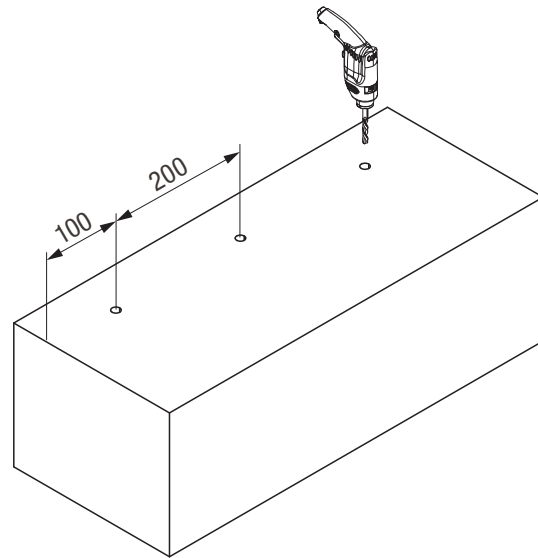
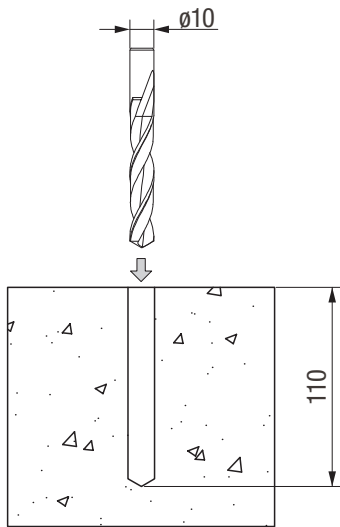
Diseño Industrial Registrado



# A40Cristal

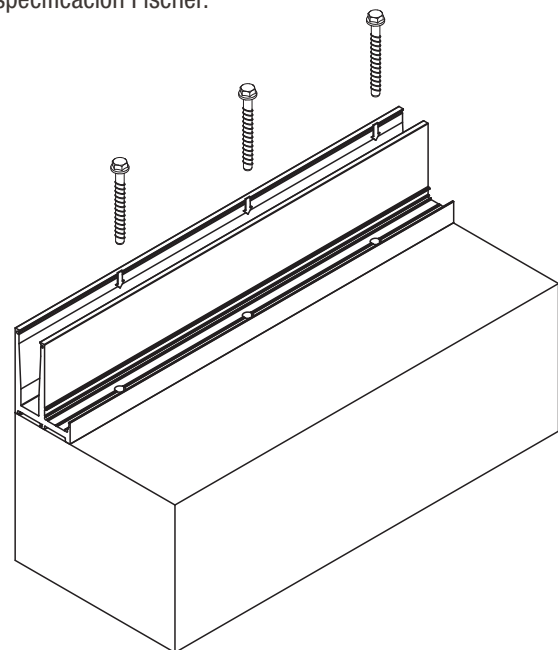
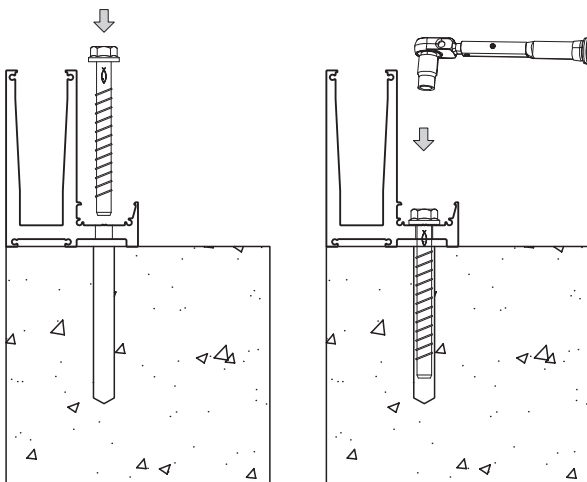
### 3) Perforación de hormigón en obra.

- a) Marcar utilizando como plantilla el perfil de Aluminio.
- b) Agujerear de acuerdo a especificación Fischer para producto FBS II Ultracut.  
Mecha  $\varnothing 10$  x 110 profundidad de agujero.

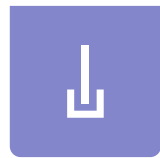


### 4) Instalación de perfil en obra.

- Para la fijación del perfil se especifica tornillo de hormigón de alto rendimiento marca Fischer FBS II Ultracut.  
Colocación con llave de impacto (tubo 15 mm). Torque de acuerdo a especificación Fischer.



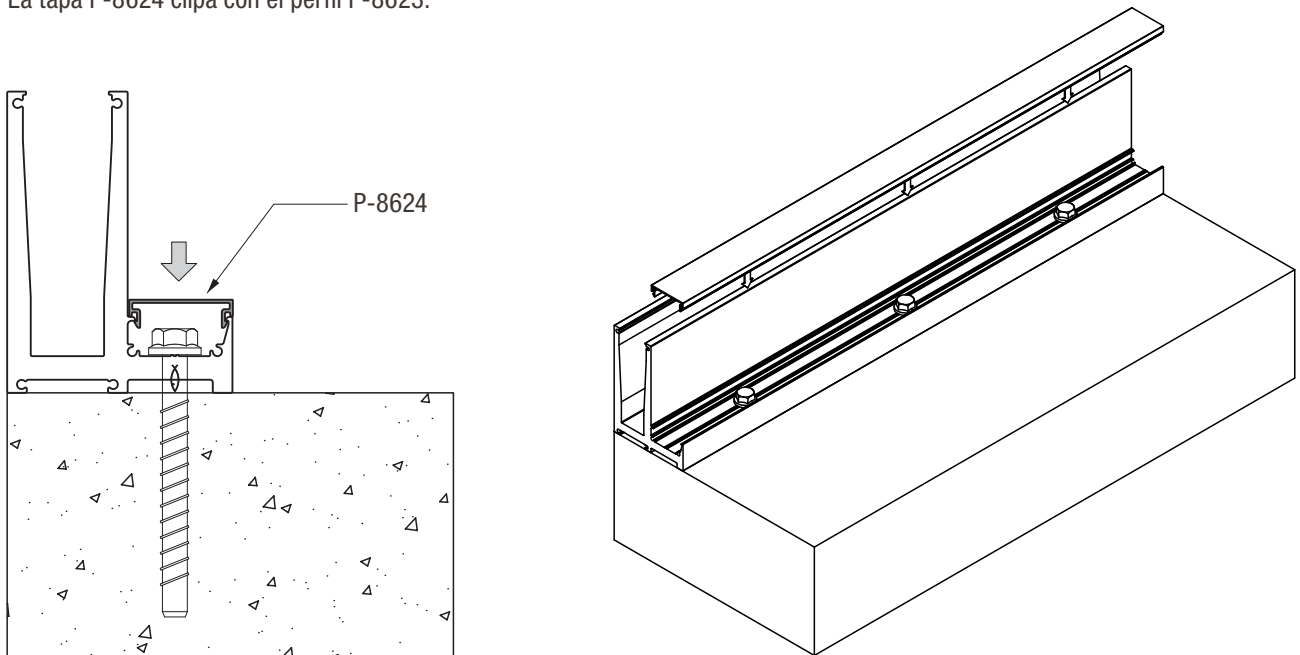
Diseño Industrial Registrado



# A40Cristal

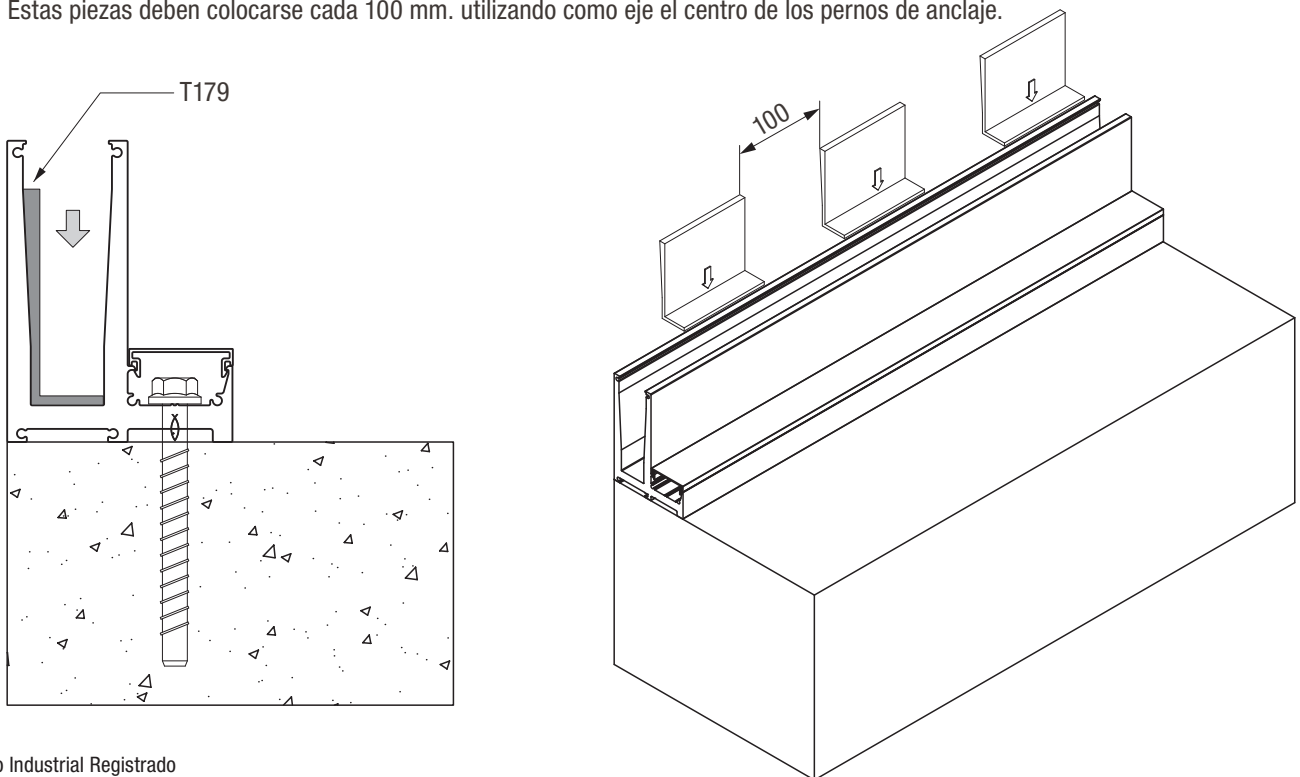
## 5) Colocación de tapa.

La tapa P-8624 clipa con el perfil P-8623.



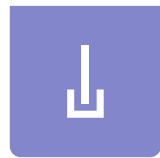
## 6) Colocación de accesorio T179 L apoyo de vidrio.

Estas piezas deben colocarse cada 100 mm. utilizando como eje el centro de los pernos de anclaje.



Diseño Industrial Registrado

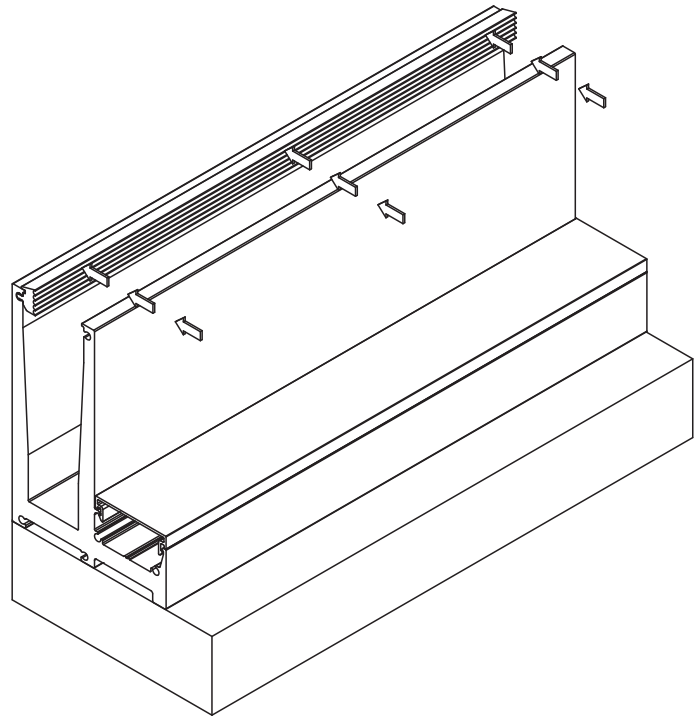
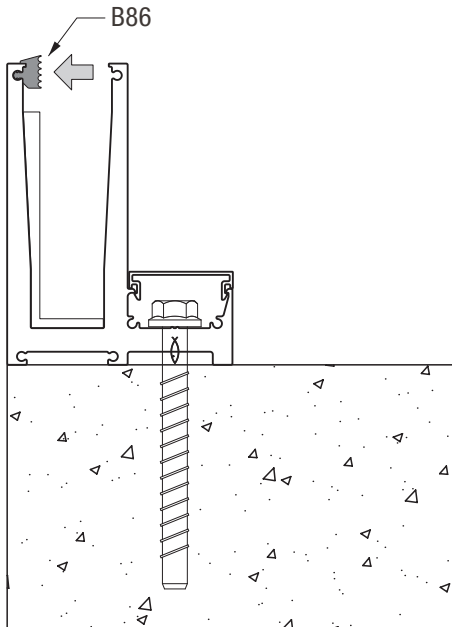




# A40Cristal

## 7) Colocación de burlete apoyo de Vidrio.

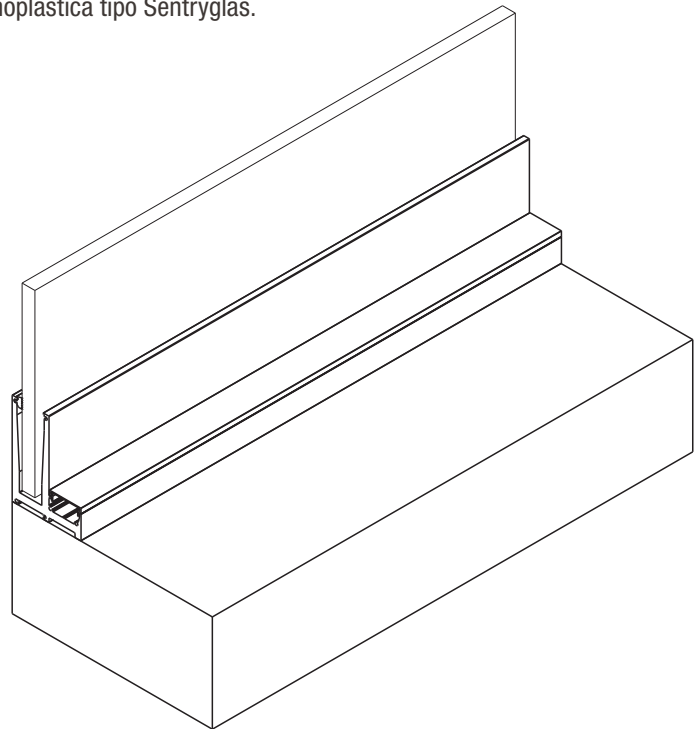
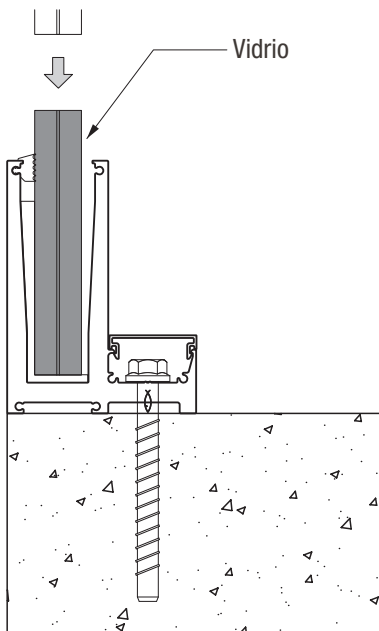
Colocar burlete B86 apoyo de vidrio lado exterior.



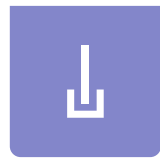
## 8) Colocación del vidrio.

Los vidrios especificados para estos sistemas son:

Vidrio 8+8 o 10+10 templado laminado con Inter lámina ionoplástica tipo Sentryglas.



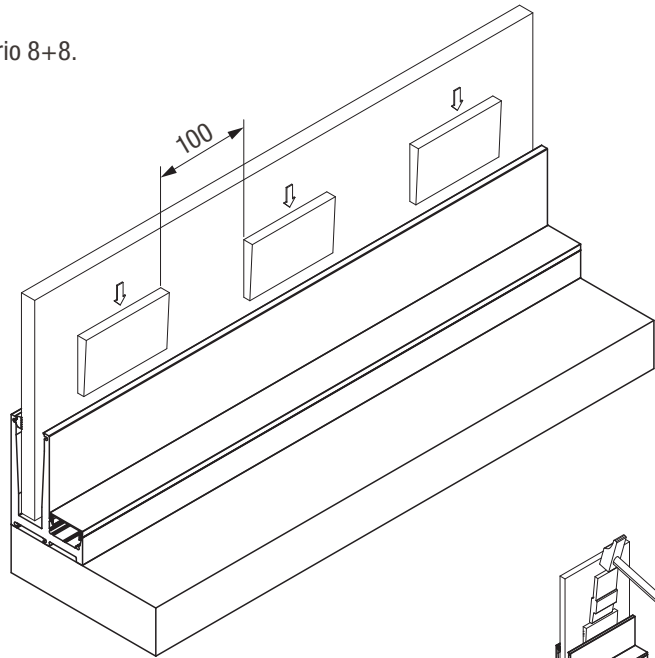
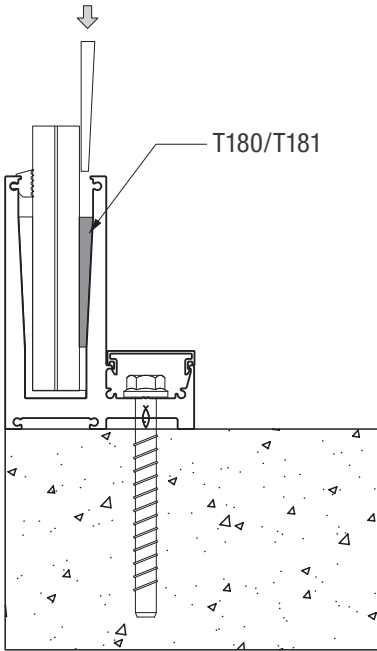
Diseño Industrial Registrado



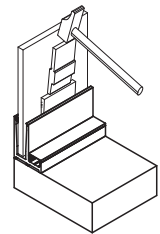
# A40Cristal

## 9) Colocación de cuña T180 / T181.

Colocar cuña T180 para vidrio 10+10 y/o T181 para Vidrio 8+8.

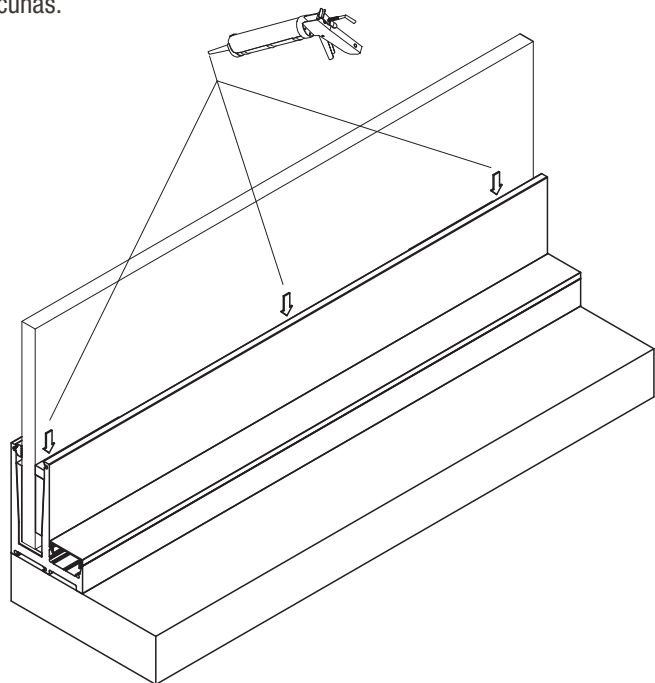
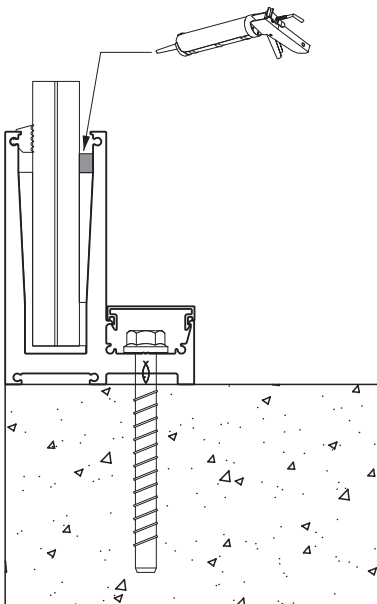


Golpear las cuñas interiores hasta que queden sujetas en el perfil. Estas cuñas quedarán enfrentadas con el apoyo plástico exterior L.

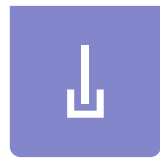


## 10) Colocación de sellador.

Aplicar sellador en la parte superior de cada una de las cuñas.



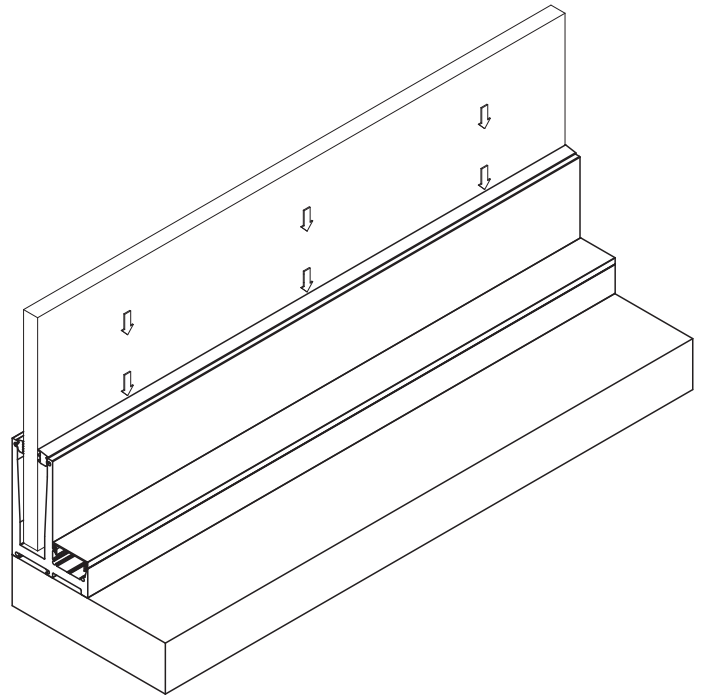
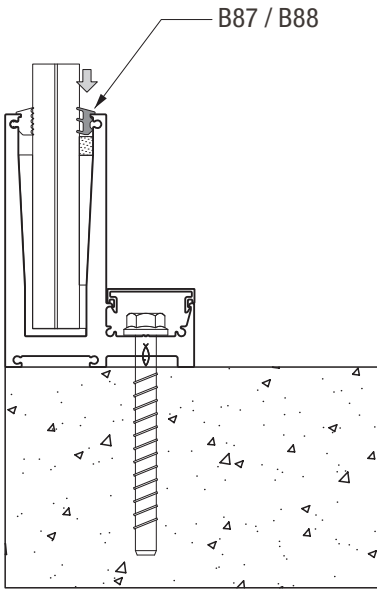
Diseño Industrial Registrado



# A40Cristal

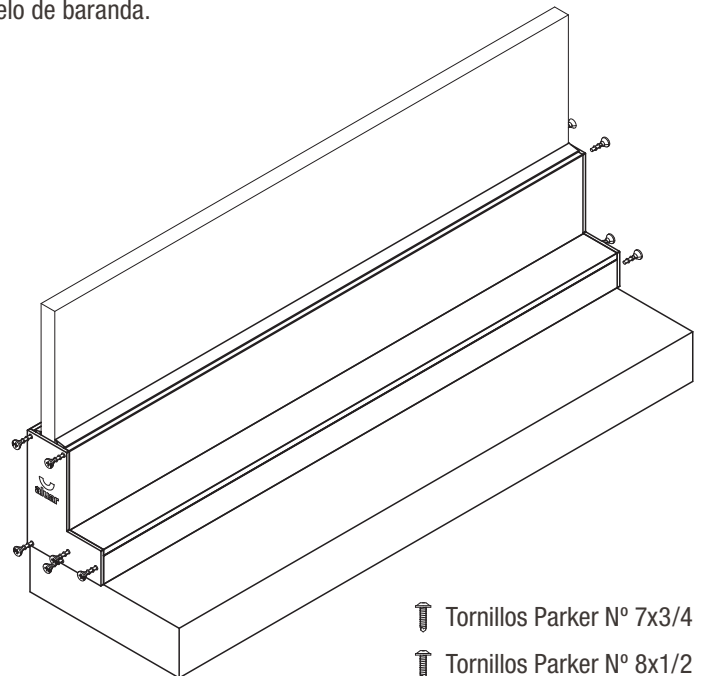
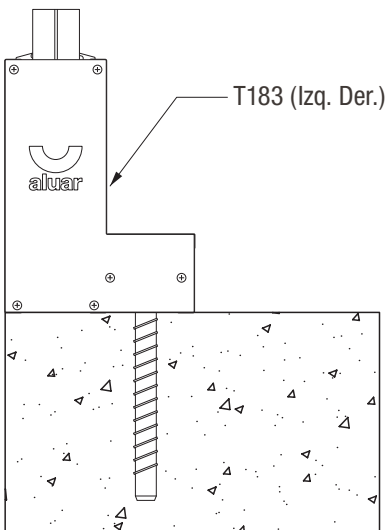
## 11) Colocación de burlete interior.

Colocar Burlete B87 / B88 según espesor de vidrio.



## 12) Colocación de tapas.

Colocar las tapas plásticas en ambos extremos según modelo de baranda.



↑ Tornillos Parker N° 7x3/4

↑ Tornillos Parker N° 8x1/2

Diseño Industrial Registrado

Boletín Técnico | Secuencia de Fabricación y Montaje | Septiembre 2021

A40 Cristal | Baranda autoportante

