

Catálogo Técnico

Tabique Tubular

Generalidades

Se trata de un conjunto de perfiles de aleación de aluminio y accesorios que responden a todos los requisitos habituales en instalaciones de paneles divisorios interiores.

El sistema se basa en un parante, un larguero y un zócalo de triple canal con tapa que se vinculan a tope mediante ángulos y remaches o tornillos. Los vidrios y/o paneles son soportados por contravidrios fijados por clips de acero cadmiados a los parantes y largueros. El sistema permite:

- Paños vidriados de 4 a 6 mm de espesor.
- Paños con doble vidrio de 20 mm compuesto por un separador y 2 vidrios de 4 mm cada uno.
- Paños opacos para paneles de 12 mm a 30mm de espesor.
- Puerta de Rebatir en placas de 45 mm. de espesor.
- Instalaciones eléctricas.
- Tendido por el zócalo de cables de electricidad, informática y teléfono en tres bandejas independientes a las que se accede mediante tapa frontal desmontable.

Los perfiles tubulares se pueden utilizar indistintamente como columnas o largueros de acuerdo al requerimiento del proyecto.

Posibilitan el armado de paneles en taller, los que posteriormente se acoplan en obra mediante los travesaños y zócalos, disminuyendo considerablemente el tiempo de montaje.

Todos los cortes son a 90°, excepto el marco de puerta en su encuentro entre dintel y jamba, que se debe cortar a 45°. En la puerta de rebatir, las bisagras se aplican directamente al marco, evitando de esta manera los fresados o cortes complicados, asegurándolas con remaches o tornillos.

Prohibida la modificación, publicación o venta, total o parcial de estos documentos, sin la previa autorización por parte de Aluar División Elaborados. Aluar División Elaborados en ningún caso será responsable por los deficientes trabajos ejecutados por terceros en aberturas armadas con nuestros perfiles. Será de exclusiva responsabilidad del instalador, proyectista y/o contratista la previa y correcta verificación estructural de acuerdo a la zona de colocación, exposición y presión de viento, y verificación del balance térmico teniendo en cuenta el tipo de vidrio a utilizar, la temperatura exterior, interior, la humedad relativa, tipo de calefacción, etc.

La empresa se reserva el derecho de modificar total o parcialmente las especificaciones contenidas en este catálogo sin previo aviso.

Este catálogo fue actualizado en julio de 2016.

Tabique Tubular / perfiles

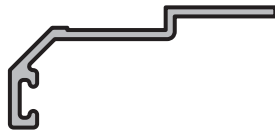
TAPA ZOCALO

Perfil: 189
 Peso: 0,238 Kg/m
 Matriz: M2548



MARCO DE PUERTA

Perfil: 191
 Peso: 0,178 Kg/m
 Matriz: M2550



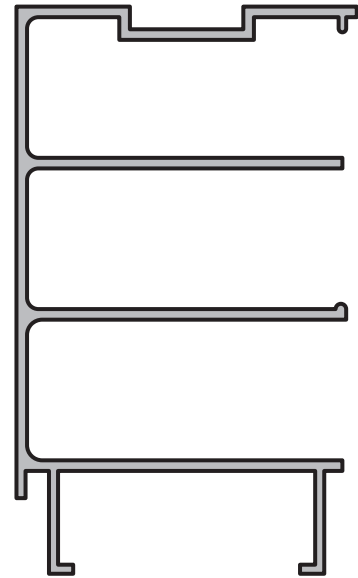
CONTRAVIDRIO LARGO

Perfil: 193
 Peso: 0,132 Kg/m
 Matriz: M2552



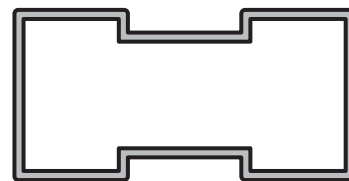
CONTRAVIDRIO CORTO

Perfil: 192
 Peso: 0,108 Kg/m
 Matriz: M2551



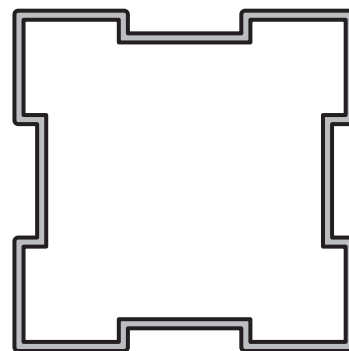
ZOCALO

Perfil: 190
 Peso: 1,029 Kg/m
 Matriz: M2549



TRAVESAÑO

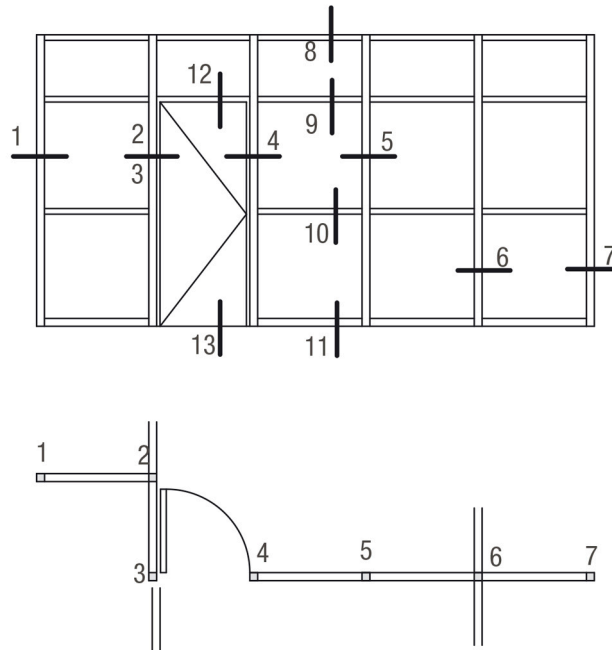
Perfil: 194
 Peso: 0,464 Kg/m
 Matriz: M2553



COLUMNA

Perfil: 195
 Peso: 0,645 Kg/m
 Matriz: M2554

Tabique Tubular



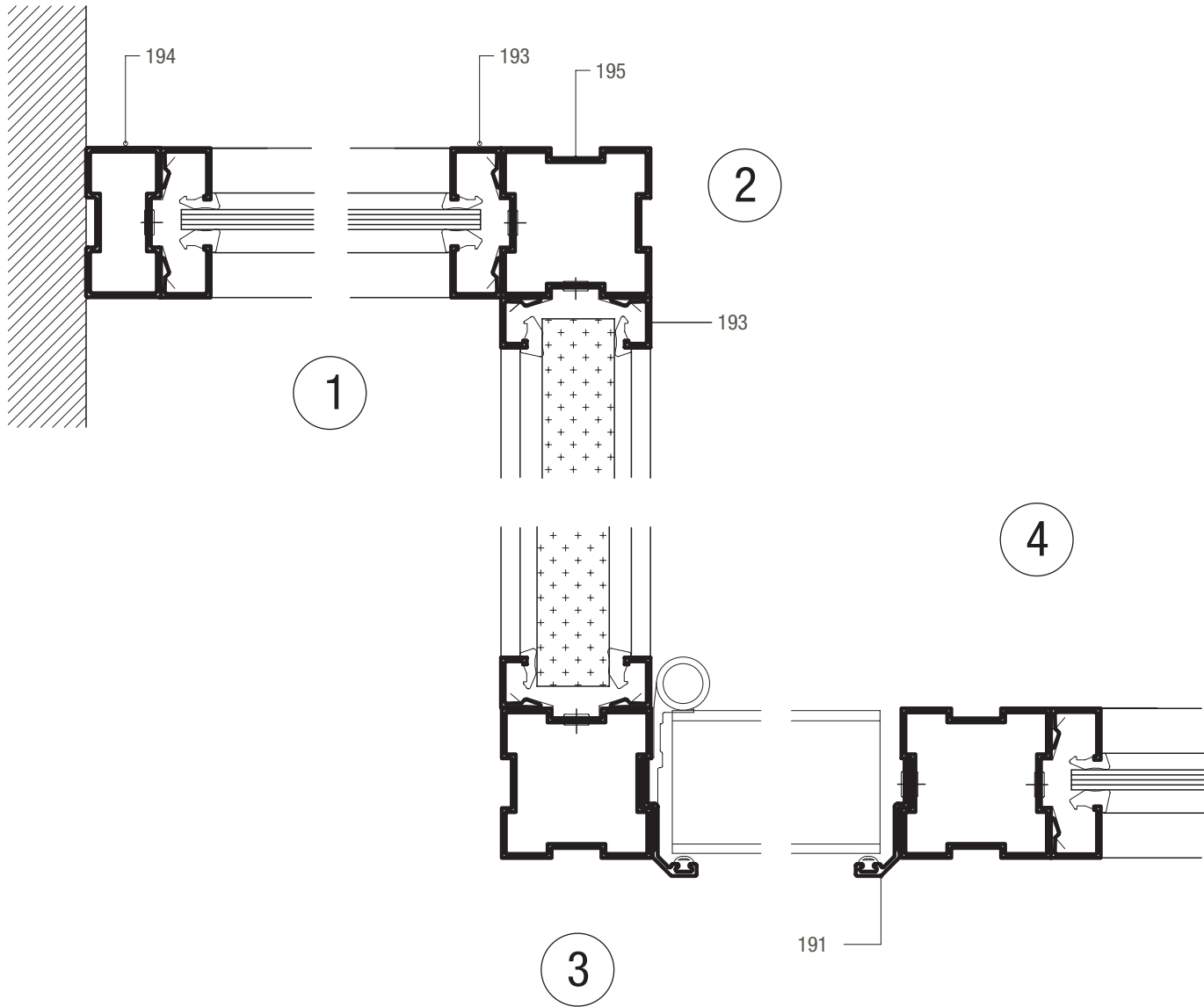
Perfiles

Perfil	peso kg/m	Descripción
189	0.238	Tapa zócalo
190	1.029	Zócalo
191	0.178	Marco puerta
192	0.108	Contra vidrio corto
193	0.132	Contra vidrio largo
194	0.464	Travesaño
195	0.645	Columna
203	0.104	Separador doble vidrio

Accesorios

Parte	Descripción	Contenido
adc	burlate tope	bolsa de 100 m
afl	escuadra de armado tabiquería	caja de 100 u.
afm	clip	bolsa de 200 u.
afn	taco soporte p/vidrio	bolsa de 50 u.
afo	burlate	bolsa de 100 m
d	remache 4 x 10 mm.	caja de 1000 u.
lc	remache 4 x 12 mm.	caja de 1000 u.
rrr	tornillo aterrajador n° 10 x 1"	caja de 200 u.

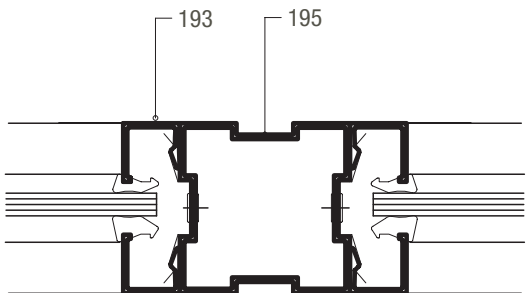
Tabique Tubular / perfiles



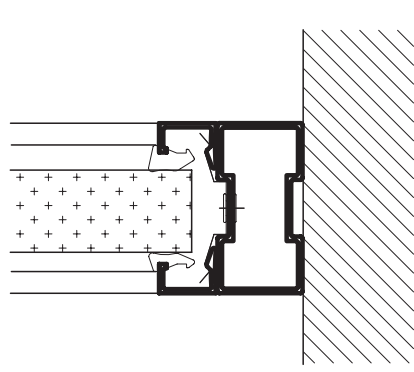
Tabique Tubular / cortes horizontales

5

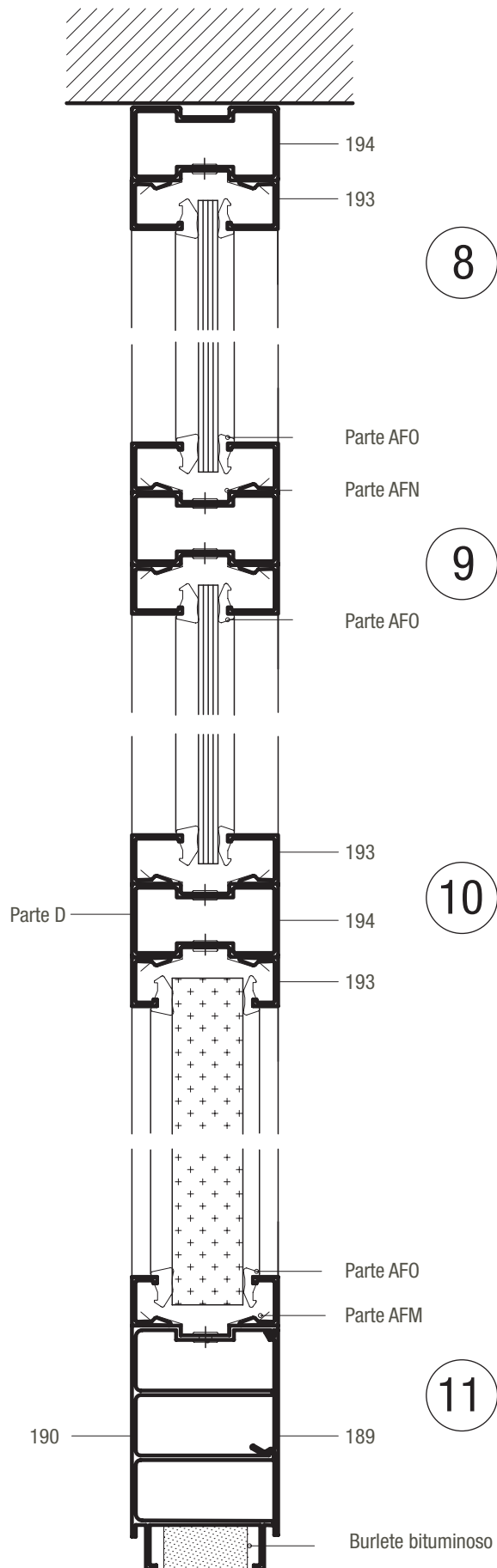
193 195



7

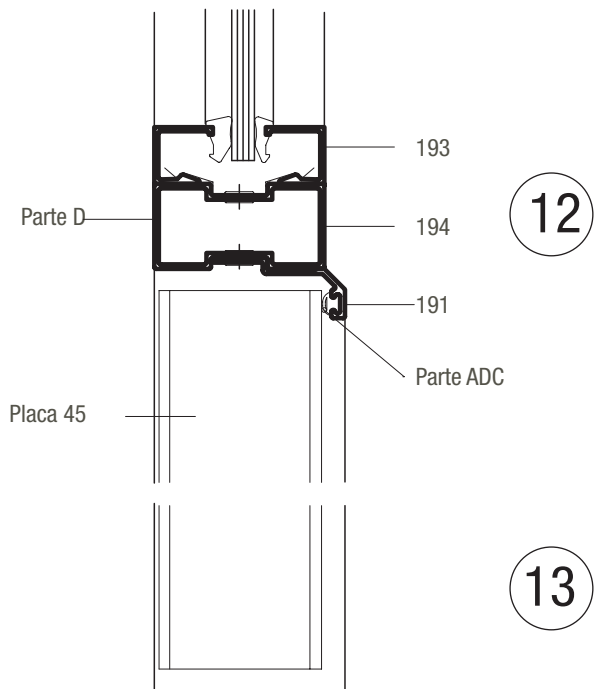


Tabique Tubular / cortes verticales

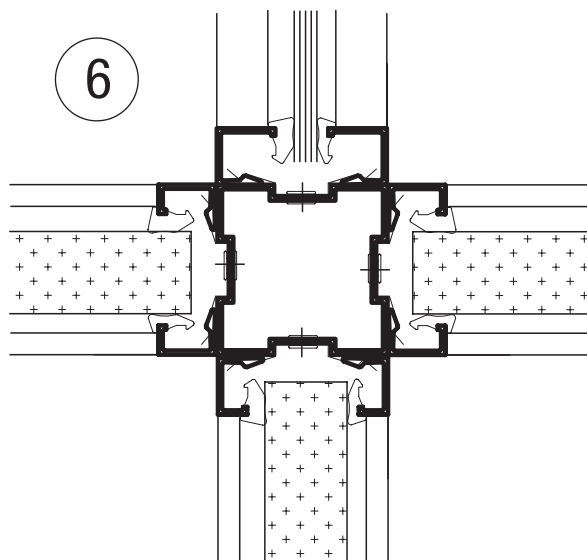


Tabique Tubular /

Corte Vertical



Corte Horizontal





RDO

Red de Distribuidores
Oficiales

RC©

Red de Carpinteros
Certificados

ALUAR ALUMINIO ARGENTINO SAIC

Administración: Pasteur 4600, B1644AMV, Victoria Buenos Aires
Argentina, Tel: +54 11 4725-8000

Sede Social: Marcelo T. de Alvear 590, piso 3°, C1058AAF C.A.B.A.

Argentina, Tel: +54 11 4313-7593 +54 11 4311-9026/5743

R.P.C. Nro. 2534, L° 72, F° 151, T° "A" de Est. Nac. 26/06/1970

asistenciatecnica@aluar.com.ar - www.aluarnews.com.ar

