



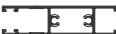


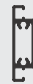

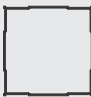







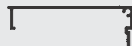
Catálogo Técnico



Detalle	referencia
Listado de Perfiles.....	05
Perfiles.....	10
Listado de Accesorios.....	23
Ventana corrediza Plus de 2 hojas.....	24
Ventana corrediza 2000 de 2 hojas.....	26
Puerta corrediza 2000 de 2 hojas.....	28
Paño Fijo.....	30
Ventana Banderola.....	32
Ventana Ventiluz.....	34
Puerta de Rebatir hoja 32 mm de 1 y 2 hojas.....	36
Puerta de Rebatir hoja 25 mm de 1 y 2 hojas.....	39
Postigón de Rebatir de 1 y 2 hojas.....	42
Puerta Mosquitero.....	45
Dimensiones de Fabricación.....	47

Prohibida la modificación, publicación o venta; total o parcial de estos documentos, sin la previa autorización por parte de Aluar División Elaborados. Aluar División Elaborados en ningún caso será responsable por los deficientes trabajos ejecutados por terceros en aberturas armadas con nuestros perfiles. Será de exclusiva responsabilidad del instalador, proyectista y/o contratista la previa y correcta verificación estructural de acuerdo a la zona de colocación, exposición y presión de viento, y verificación del balance térmico teniendo en cuenta el tipo de vidrio a utilizar, la temperatura exterior, interior, la humedad relativa, tipo de calefacción, etc.

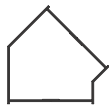
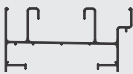




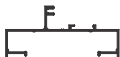









Este catálogo fue actualizado en octubre de 2015.

Perfil N°	Forma	Peso kg/m	Descripción
5		0,392	Mosquitero (M-0671)
8		0,160	Contravidrio de 15 mm (M-0674)
44		0,848	Zócalo alto hoja corrediza y PR hoja 25 mm (M-0843)
46		0,224	Tapajuntas recto (M-0872)
78		0,151	Contravidrio de 6 mm (M-1035)
90		0,550	Travesaño mosquitero (M-1294)
94		0,975	Travesaño paño fijo (M-1366)
185		1,350	Columna de acople (M-2450)
186		1,202	Esquina a 90° (M-2457)
215		0,338	Bisagra - ventiluz y banderola (M-2704)
216		0,826	Marco ventiluz y banderola (M-2705)
217		0,548	Hoja banderola (M-2706)
218		0,548	Hoja ventiluz (M-2707)
521		0,427	Tapacinta (M-1985)
687		0,745	Travesaño chico paño fijo (M-1777)
715		0,516	Complemento bisagra tapacinta (M-2408)

Tanto las dimensiones como los pesos se rigen de acuerdo a las tolerancias Aluar.
Los pesos consignados son estimados.

Diseño Industrial Registrado.



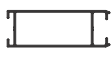



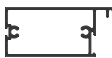
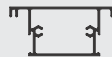

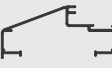

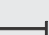

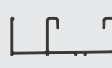


Ekonal / listado de perfiles

Perfil N°	Forma	Peso kg/m	Descripción
718		1,320	Esquina a 135° (M-2506)
901		0,756	Marco ventana corrediza plus (M-2356)
902		0,451	Zócalo y cabezal hoja ventana corrediza plus (M-2357)
903		0,478	Parante lateral hoja ventana corrediza plus (M-2358)
904		0,456	Parante central hoja ventana corrediza plus (M-2359)
905		0,327	Mosquitero liviano (M-2360)
907		0,553	Paño fijo (M-2361)
920		0,456	Guía de cortina común (M-2355)
5169		0,753	Zócalo cortina de enrollar
5599		0,607	Travesaño mosquitero de rebatir hoja 25 mm
5701		0,656	Revestimiento doble faz
5726		0,862	Revestimiento tubular liso
5746		0,127	Bota agua
5800		0,267	Tablilla postigón
5820		0,284	Encuentro central puerta de rebatir hoja 25 mm
5822		0,424	Hoja - mosquitero de rebatir de 25 mm

Tanto las dimensiones como los pesos se rigen de acuerdo a las tolerancias Aluar.
Los pesos consignados son estimados.

Diseño Industrial Registrado.






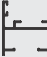

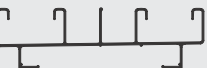
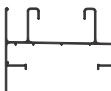


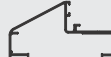




Ekonal / listado de perfiles

Perfil N°	Forma	Peso kg/m	Descripción
5989		0,141	Pletina
6307		0,418	Tablilla cortina de enrollar
6313		0,641	Parante puerta de rebatir hoja 25 mm
6428		0,597	Revestimiento tubular 7 mm
6488		0,116	Simulación placa - base
6489		0,164	Simulación placa - tapa rombo
6557		0,814	Zócalo y cabezal puerta de rebatir hoja 32 mm
6559		0,772	Travesaño puerta de rebatir hoja 32 mm
6560		0,621	Travesaño 50 mm puerta de rebatir hoja 32 mm
6564		0,594	Paño fijo
6565		0,556	Marco 31.5 mm ventiluz y banderola
6566		0,184	Perfil de acople 31.5 mm
6567		0,383	Guía corrediza simple
6568		0,540	Guía corrediza con mosquitero
6569		0,416	Perfil de acople 75 mm
6570		0,381	Perfil de acople 75 / 31.5 mm

Tanto las dimensiones como los pesos se rigen de acuerdo a las tolerancias Aluar.
Los pesos consignados son estimados.











Diseño Industrial Registrado.

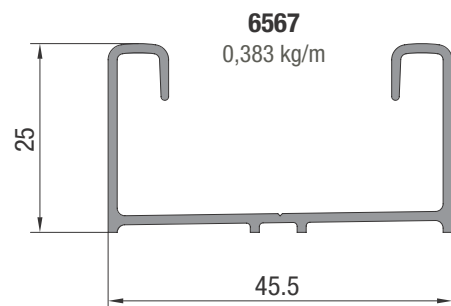
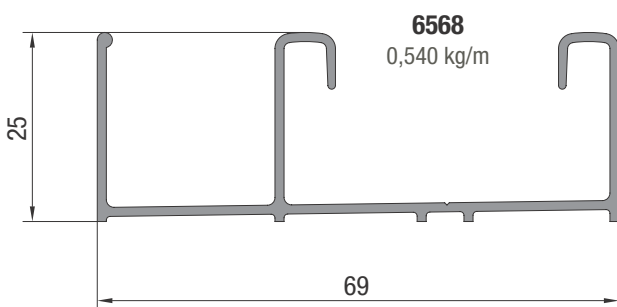
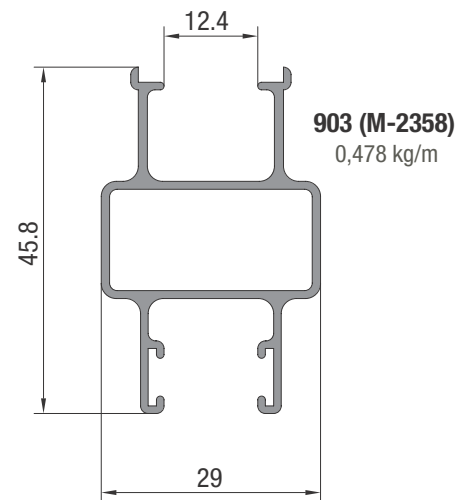
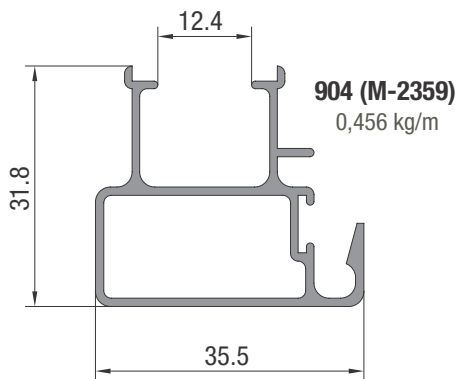
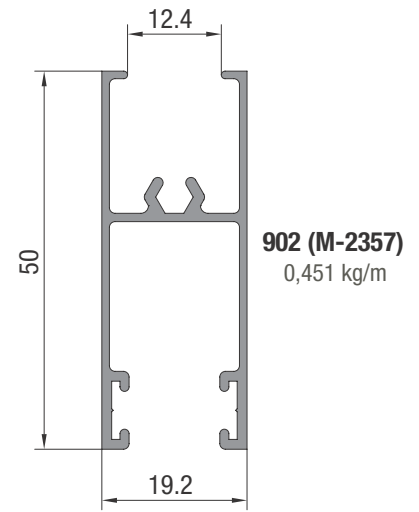
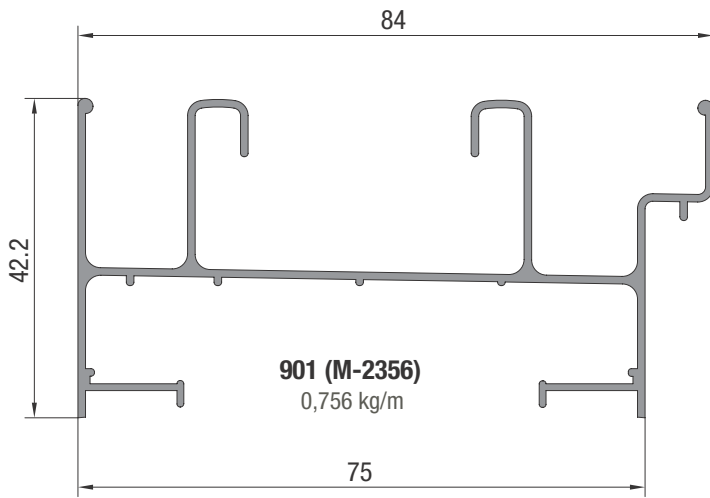
Ekonal / listado de perfiles

Perfil N°	Forma	Peso kg/m	Descripción
6571		0,359	Travesaño vidrio repartido
6572		0,243	Bastidor vidrio repartido para ventana corrediza
6573		0,397	Paño fijo 31.5 mm
6575		1,145	Marco unificado con postigón de abrir
6576		0,400	Parante hoja postigón de abrir
6577		0,394	Marco 31.5 mm para PR hoja 25 mm y postigón de abrir
6579		0,602	Marco 75 mm-puerta de rebatir 25 mm/postigón de abrir
6669		1,291	Marco unificado con postigón corredizo
6670		0,789	Marco ventana corrediza con tapajunta
6765		0,316	Bastidor vidrio repartido para PR hoja 32 mm y paño fijo
6768		0,588	Marco recto 75 mm para PR hoja 25 mm y postigón de abrir
6769		0,680	Marco puerta de rebatir hoja 32 mm
6770		0,780	Parante puerta de rebatir hoja 32 mm
6771		0,194	Encuentro central puerta de rebatir hoja 32 mm
6772		0,477	Marco 31.5 mm para puerta de rebatir hoja 32 mm
6785		0,168	Simulación placa - tapa curva

Tanto las dimensiones como los pesos se rigen de acuerdo a las tolerancias Aluar.
Los pesos consignados son estimados.

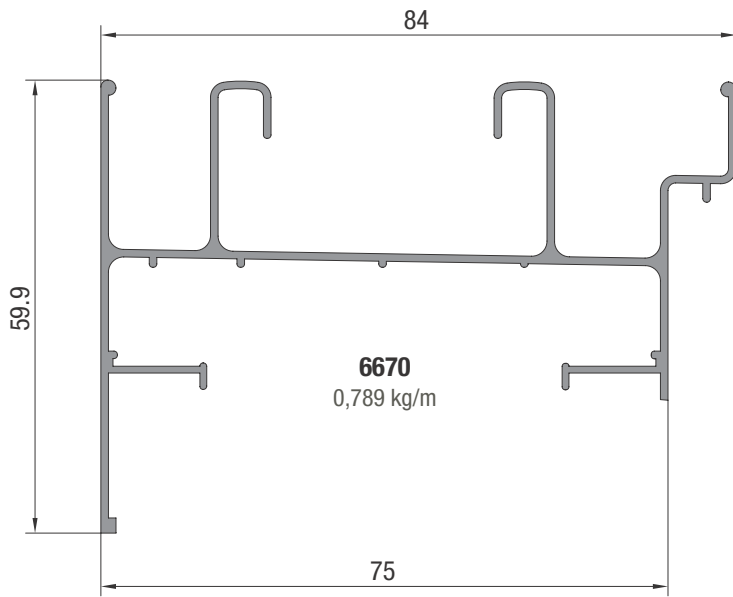
Diseño Industrial Registrado.

Perfil N°	Forma	Peso kg/m	Descripción
6901		0,710	Premarco 80 mm
7145		0,435	Parante lateral hoja ventana corrediza 2000
7146		0,402	Parante central hoja ventana corrediza 2000
7149		0,194	Tapajunta curvo
7150		0,394	Zócalo y cabezal hoja ventana corrediza 2000
7151		0,686	Marco ventana y puerta corrediza 2000
7286		0,300	Tablilla postigón
7679		0,718	Parante lateral hoja puerta corrediza 2000
7680		0,702	Parante central hoja puerta corrediza 2000
7681		0,988	Parante central reforzado hoja puerta corrediza 2000

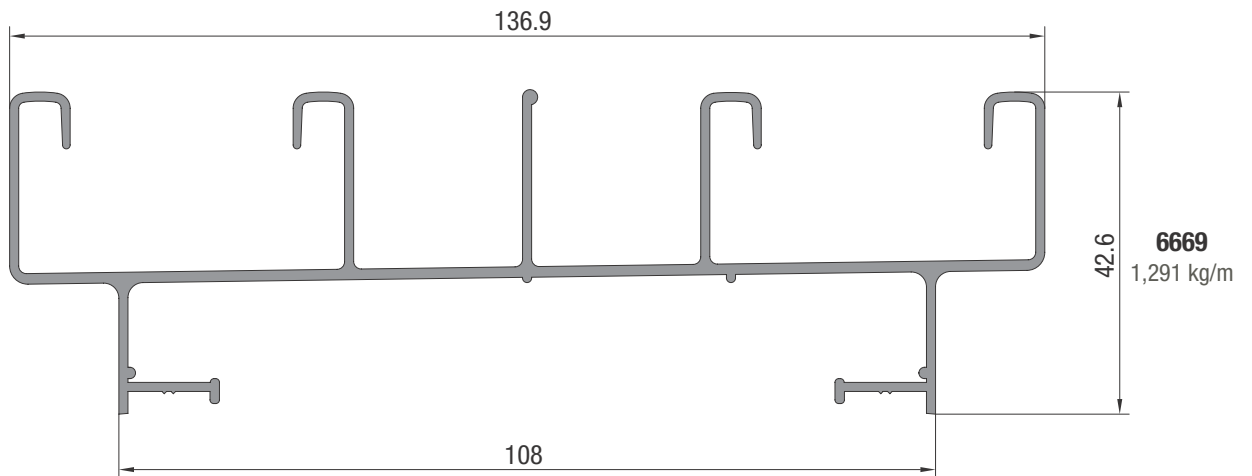
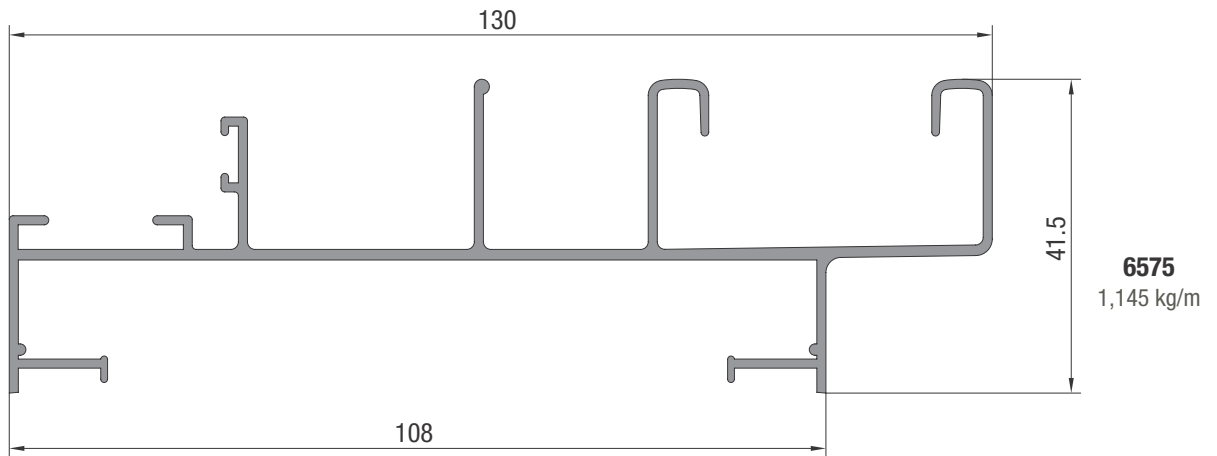
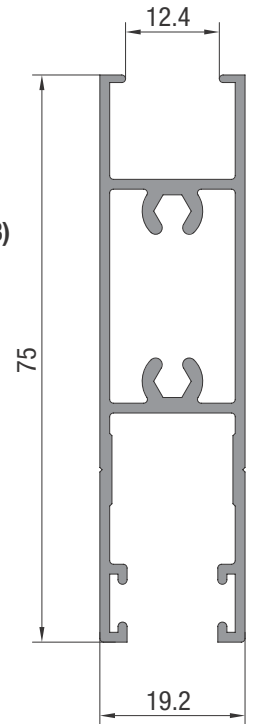


Tanto las dimensiones como los pesos se rigen de acuerdo a las tolerancias Aluar.
Los pesos consignados son estimados.
Diseño Industrial Registrado.
Escala 1:1

Ekonal / perfiles corrediza



44 (M-0843)
0,848 kg/m

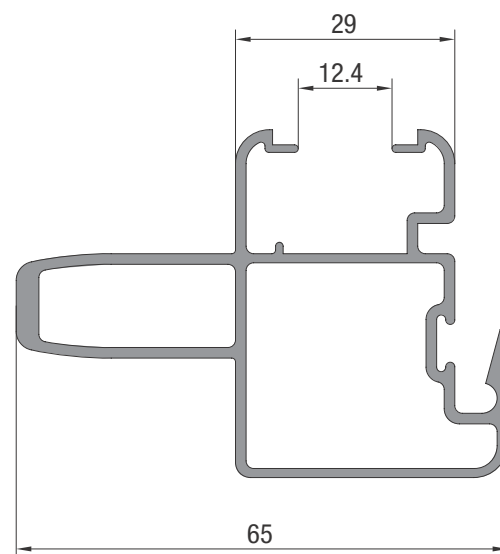
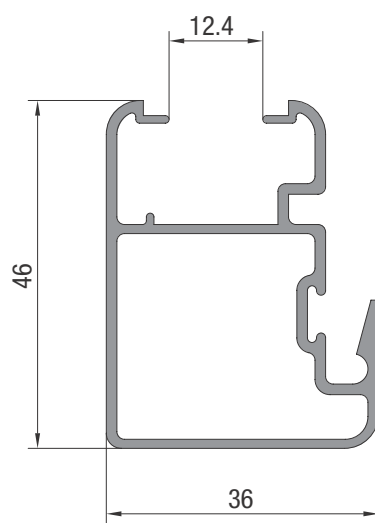
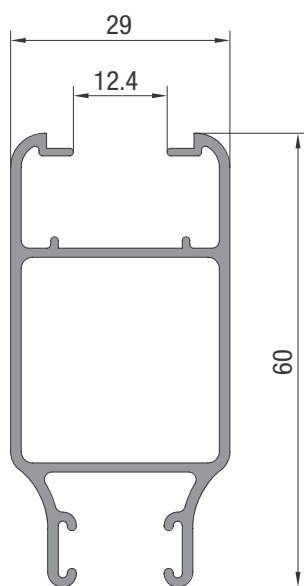
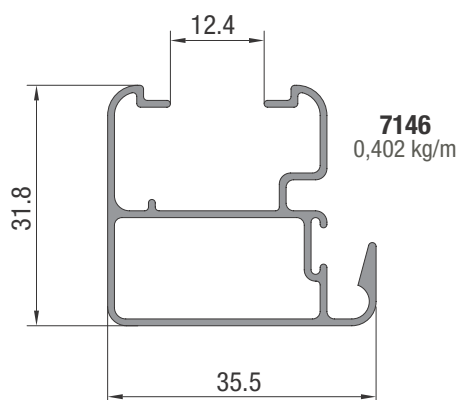
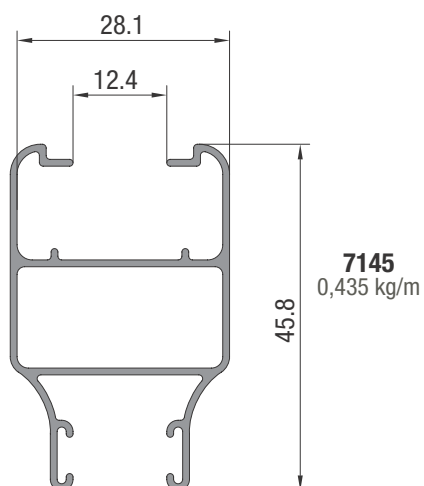
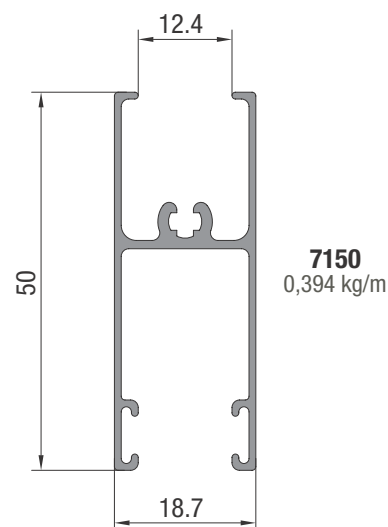
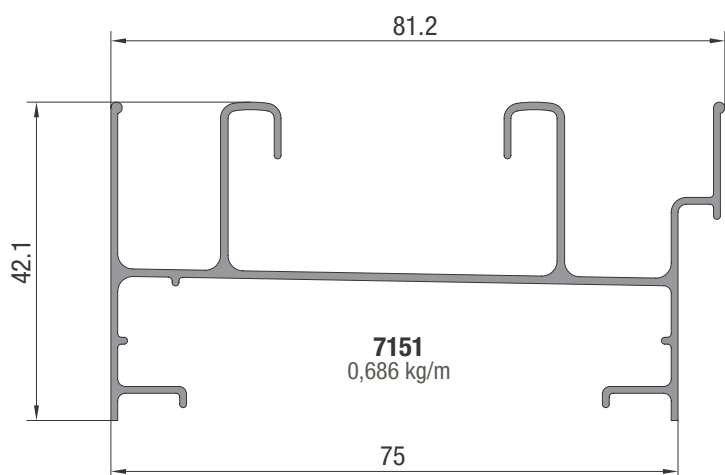


Tanto las dimensiones como los pesos se rigen de acuerdo a las tolerancias Aluar.
Los pesos consignados son estimados.

Diseño Industrial Registrado.

Escala 1:1

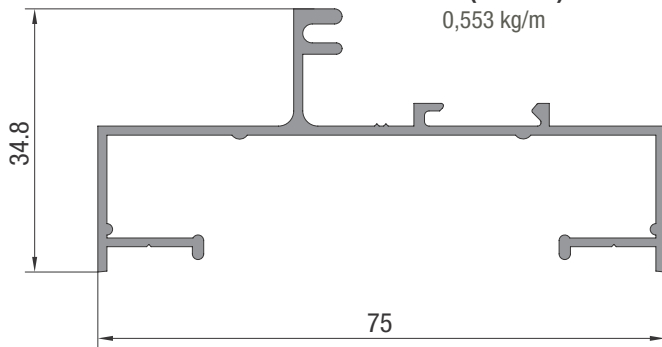
Ekonal / perfiles corrediza



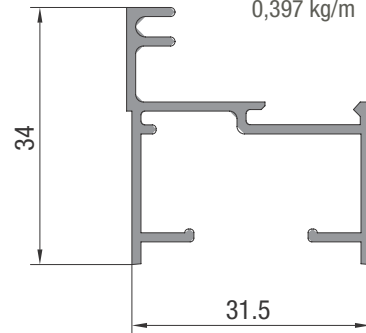
Tanto las dimensiones como los pesos se rigen de acuerdo a las tolerancias Aluar.
Los pesos consignados son estimados.
Diseño Industrial Registrado.
Escala 1:1

Ekonal / perfiles paño fijo

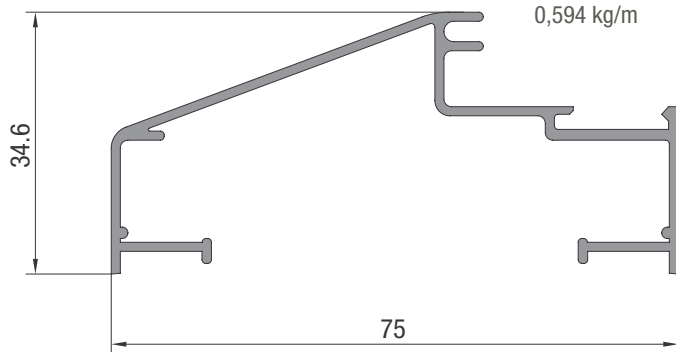
907 (M-2361)
0,553 kg/m



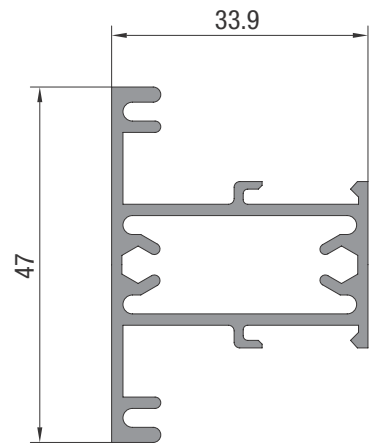
6573
0,397 kg/m



6564
0,594 kg/m

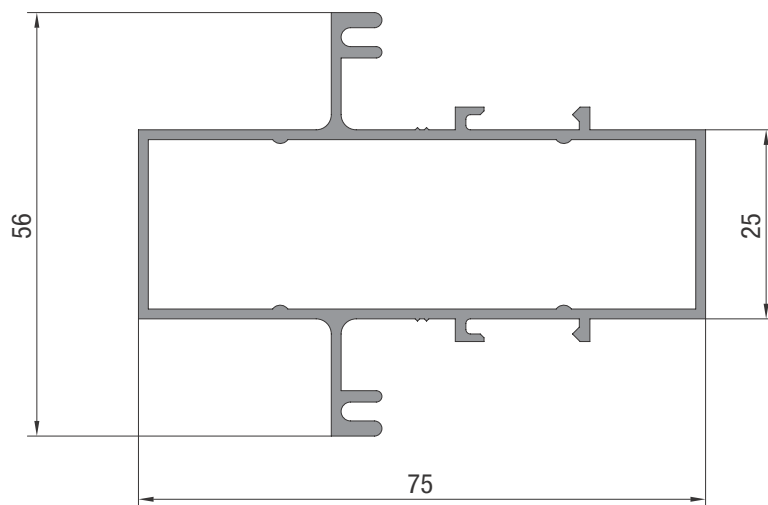


33.9



687 (M-1777)
0,745 kg/m

94 (M-1366)
0,975 kg/m

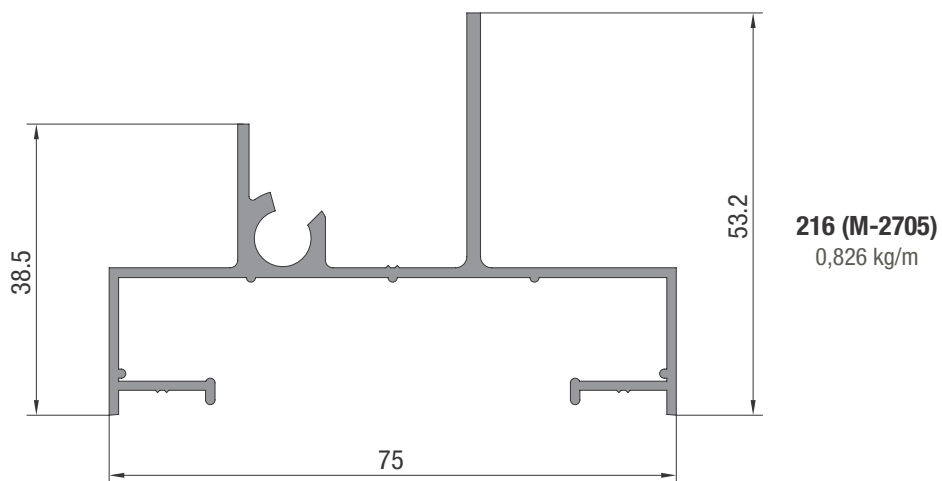
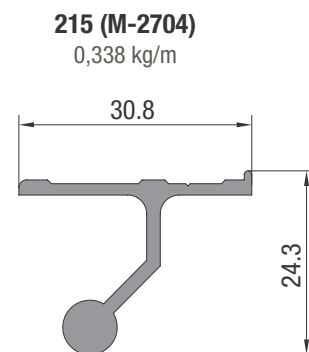
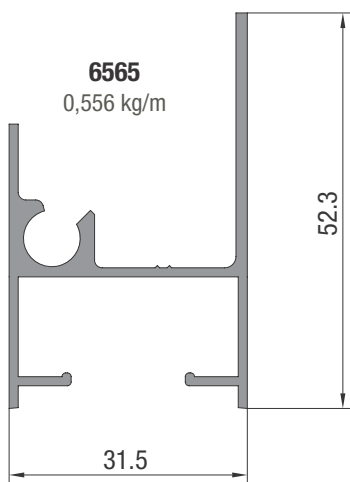
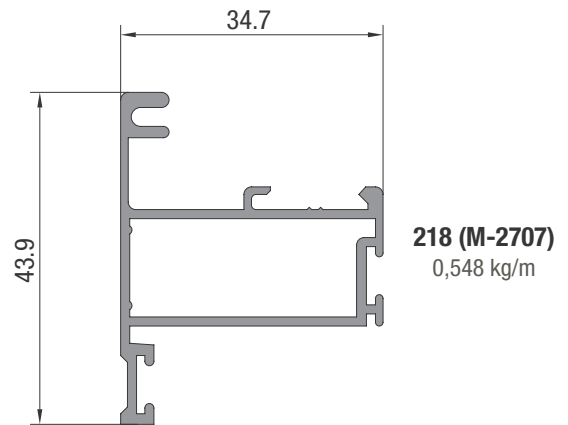
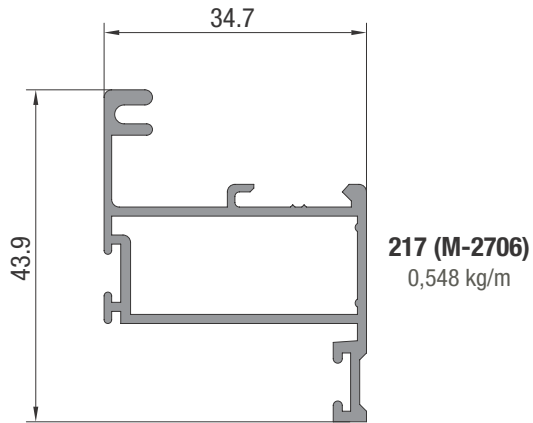


Tanto las dimensiones como los pesos se rigen de acuerdo a las tolerancias Aluar.
Los pesos consignados son estimados.

Diseño Industrial Registrado.

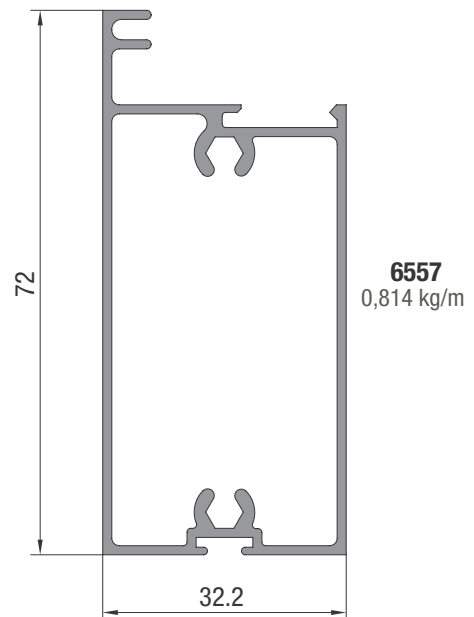
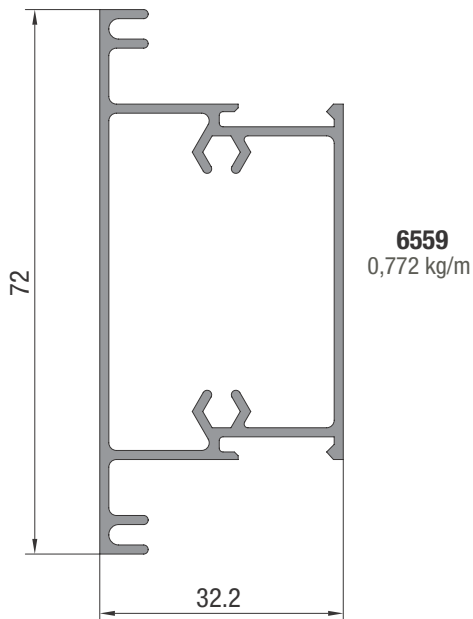
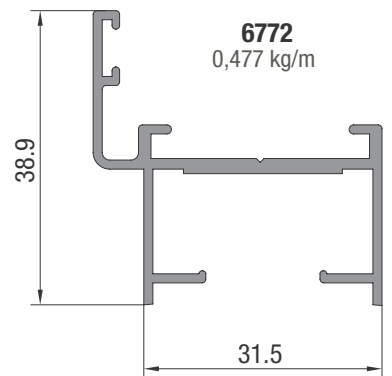
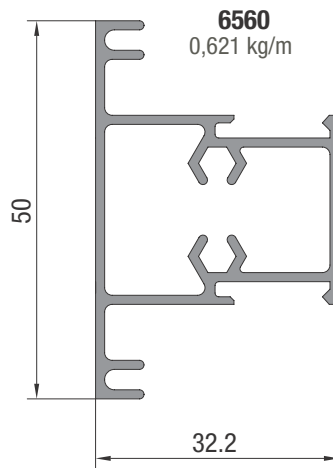
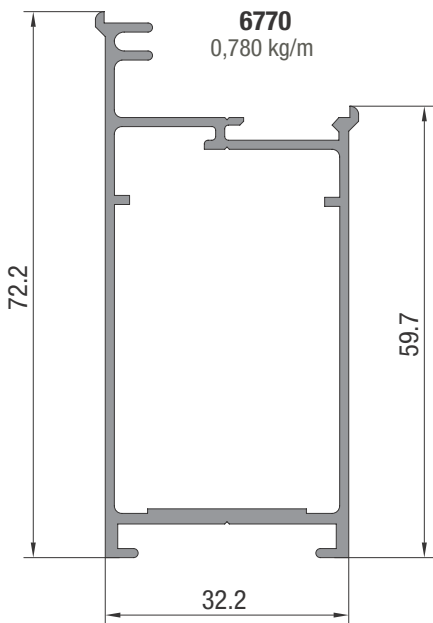
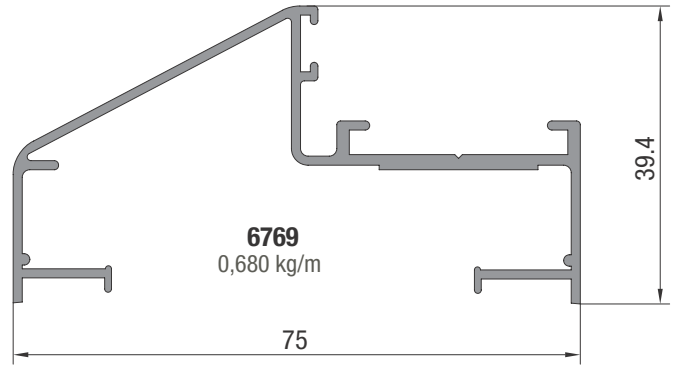
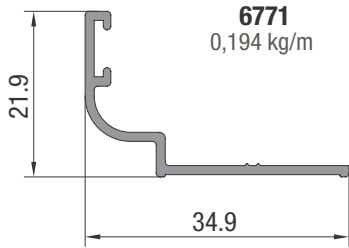
Escala 1:1

Ekonal / perfiles ventiluz y banderola



Tanto las dimensiones como los pesos se rigen de acuerdo a las tolerancias Aluar.
Los pesos consignados son estimados.
Diseño Industrial Registrado.
Escala 1:1

Ekonal / perfiles puerta hoja de 32 mm

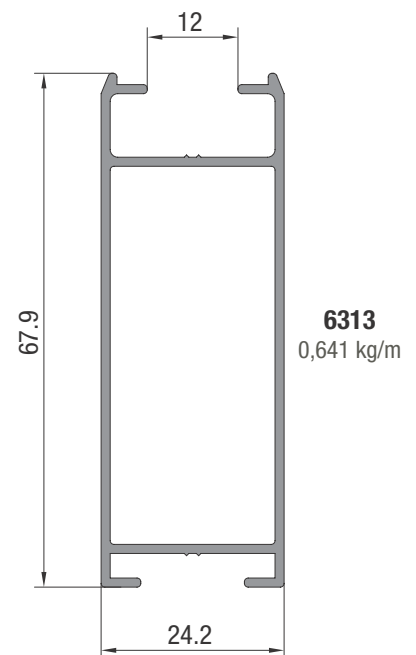
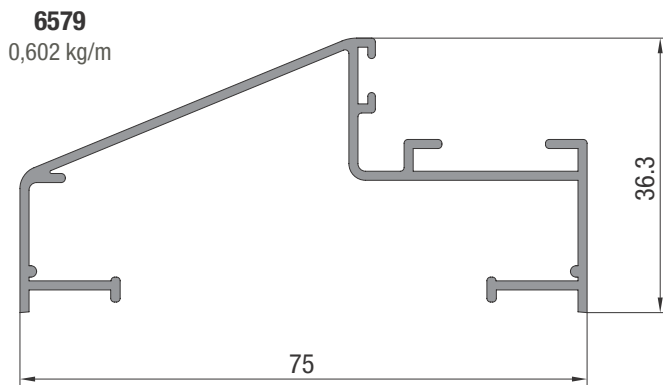
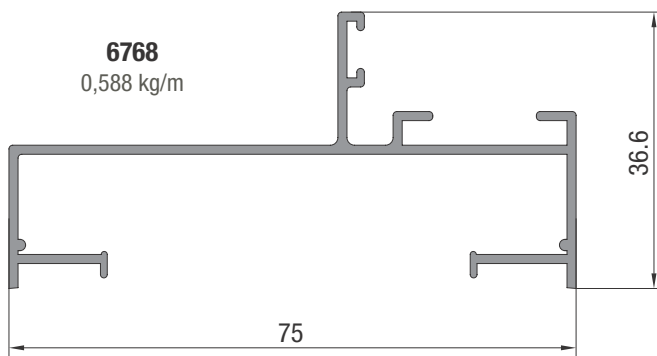
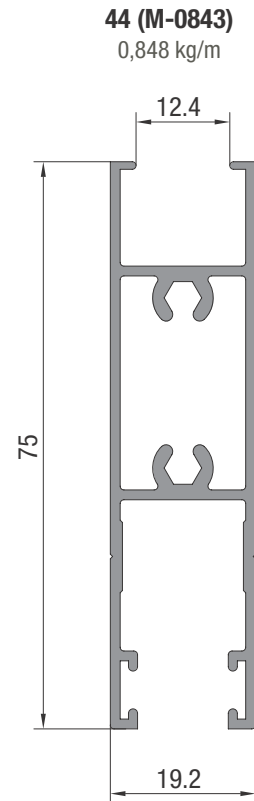
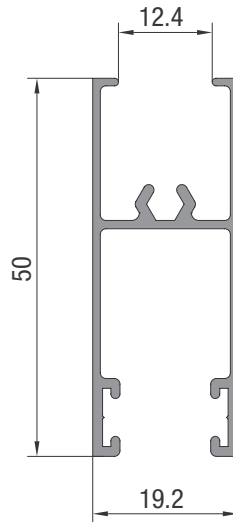
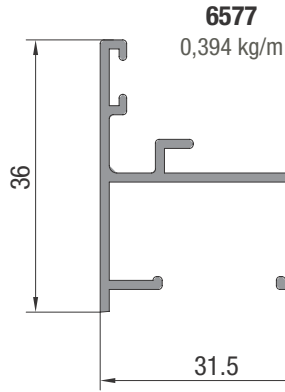


Tanto las dimensiones como los pesos se rigen de acuerdo a las tolerancias Aluar.
Los pesos consignados son estimados.

Diseño Industrial Registrado.

Escala 1:1

Ekonal / perfiles postigón y puerta hoja de 25 mm



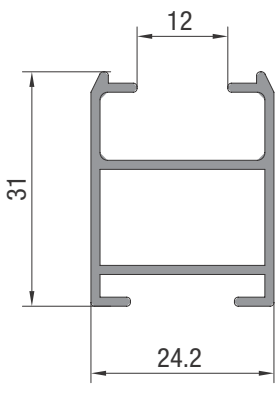
Tanto las dimensiones como los pesos se rigen de acuerdo a las tolerancias Aluar.
Los pesos consignados son estimados.

Diseño Industrial Registrado.

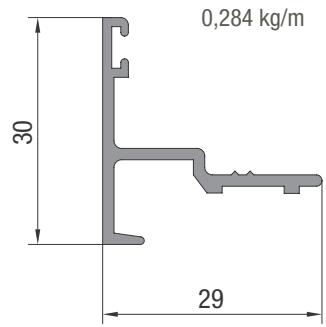
Escala 1:1

Ekonal / perfiles puerta hoja de 25 mm

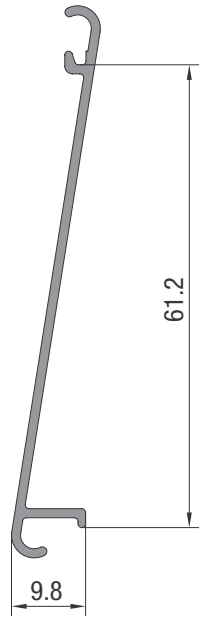
6576
0,400 kg/m



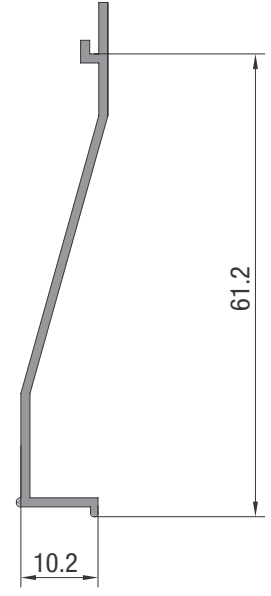
5820
0,284 kg/m



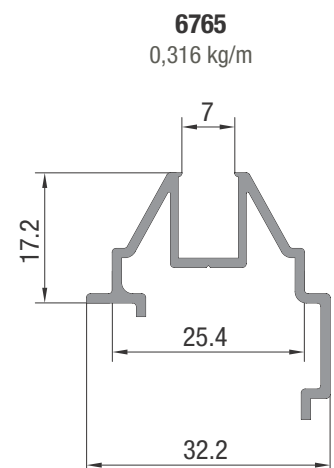
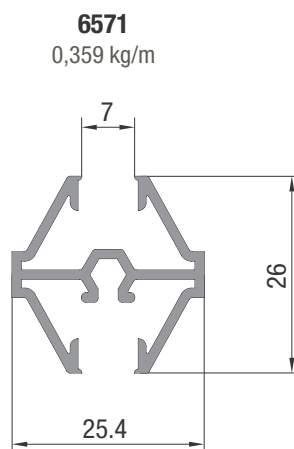
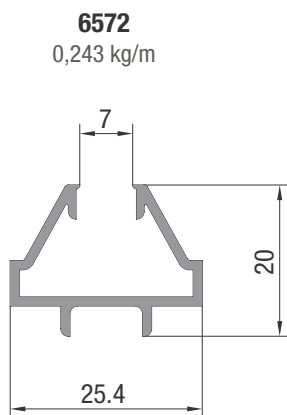
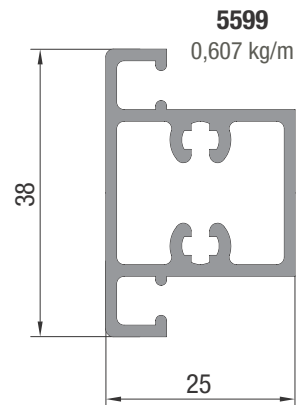
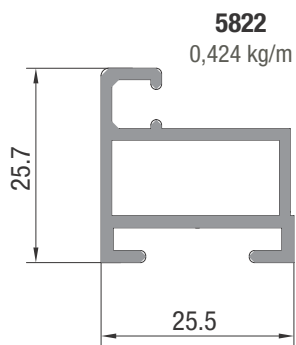
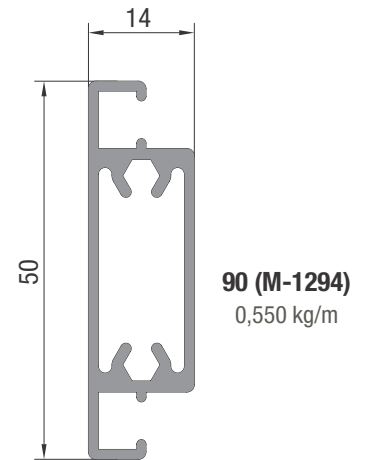
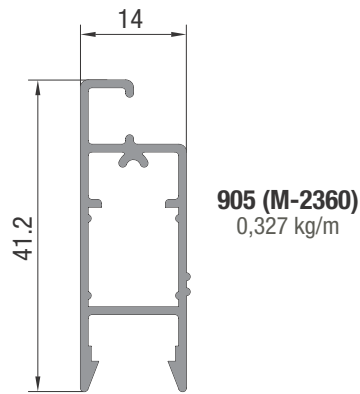
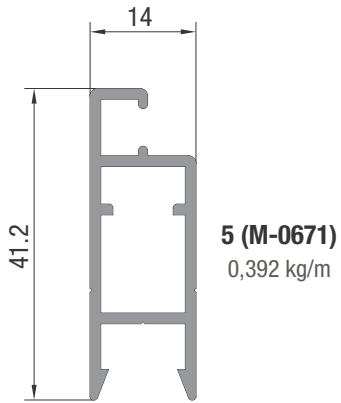
7286
0,300 kg/m



5800
0,267 kg/m

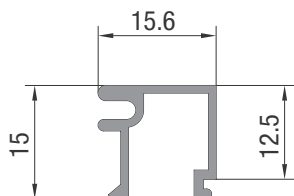


Tanto las dimensiones como los pesos se rigen de acuerdo a las tolerancias Aluar.
 Los pesos consignados son estimados.
Diseño Industrial Registrado.
 Escala 1:1

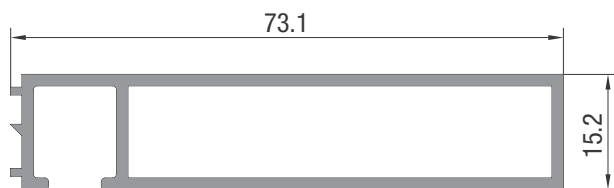
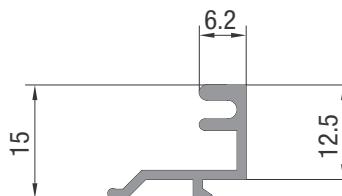


Tanto las dimensiones como los pesos se rigen de acuerdo a las tolerancias Aluar.
Los pesos consignados son estimados.
Diseño Industrial Registrado.
Escala 1:1

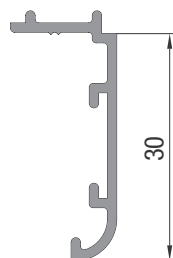
8 (M-0674)
0,160 kg/m



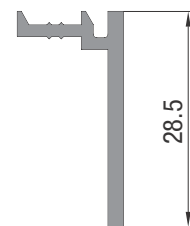
78 (M-1035)
0,151 kg/m



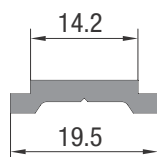
6901
0,710 kg/m



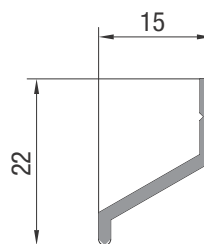
7149
0,194 kg/m



46 (M-0872)
0,224 kg/m



5989
0,141 kg/m



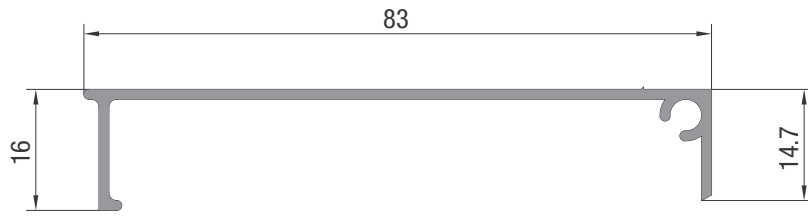
5746
0,127 kg/m

Tanto las dimensiones como los pesos se rigen de acuerdo a las tolerancias Aluar.
Los pesos consignados son estimados.

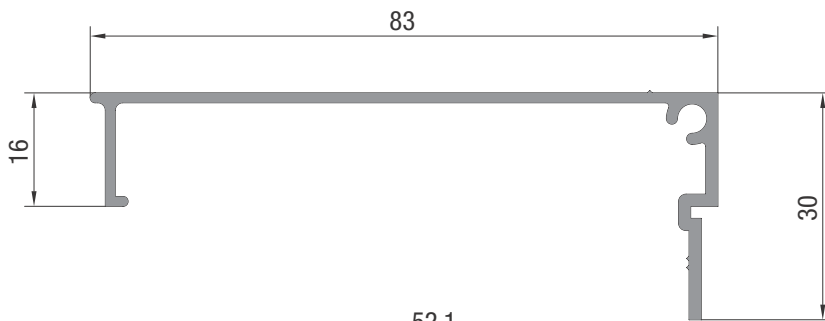
Diseño Industrial Registrado.

Escala 1:1

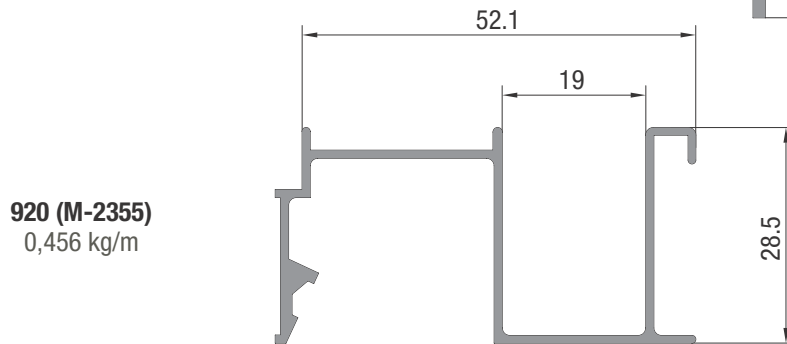
Ekonal / perfiles complementos



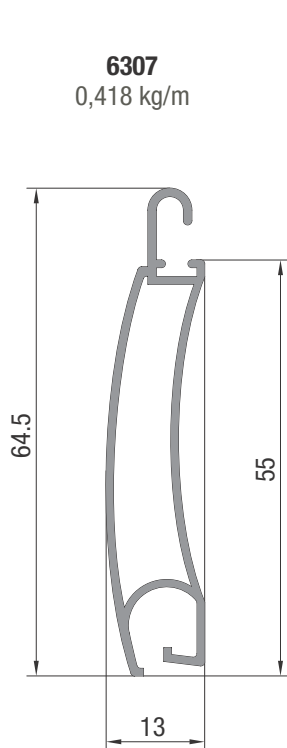
521 (M-1985)
0,427 kg/m



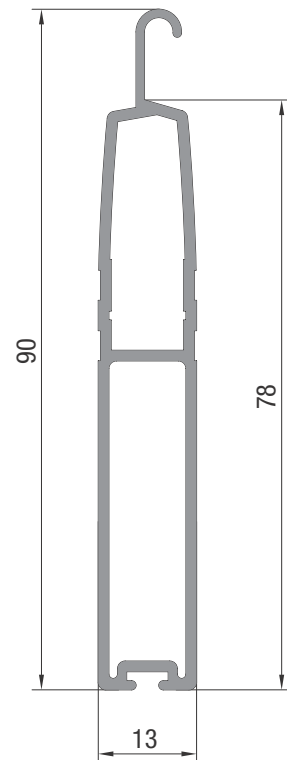
715 (M-2408)
0,516 kg/m



920 (M-2355)
0,456 kg/m



6307
0,418 kg/m



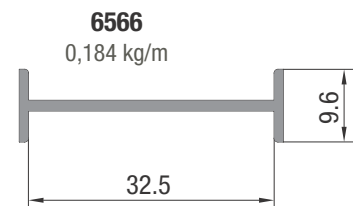
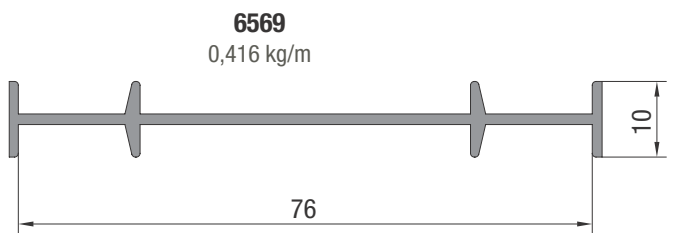
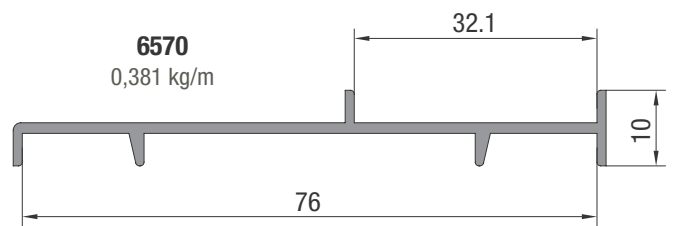
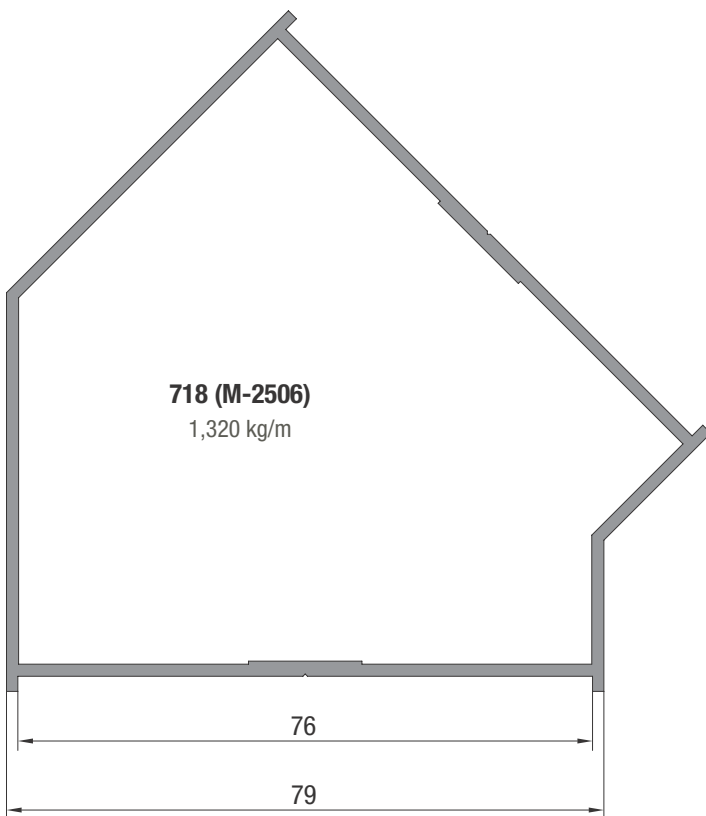
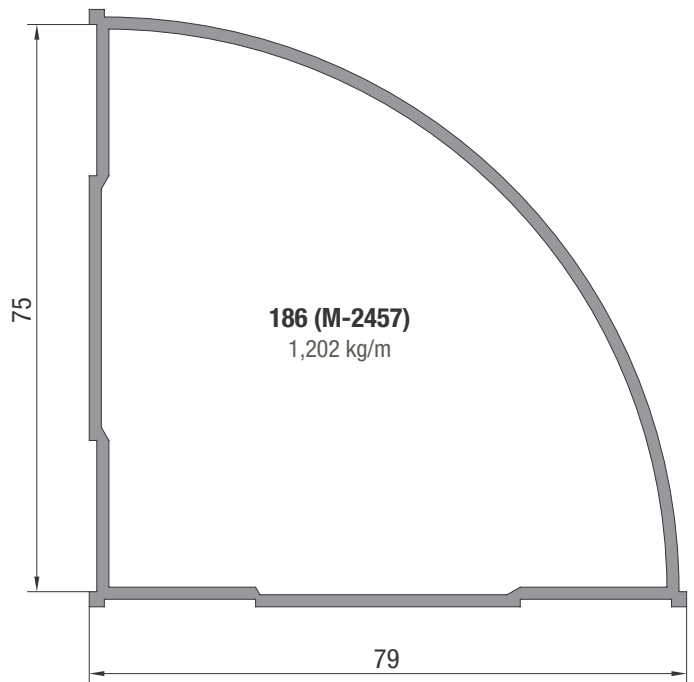
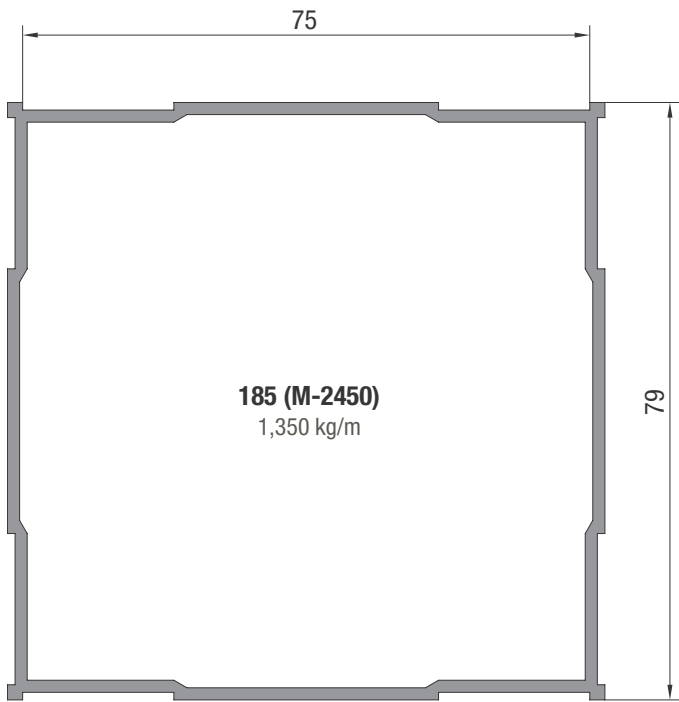
5169
0,753 kg/m

Tanto las dimensiones como los pesos se rigen de acuerdo a las tolerancias Aluar.
Los pesos consignados son estimados.

Diseño Industrial Registrado.

Escala 1:1

Ekonal / perfiles acoples

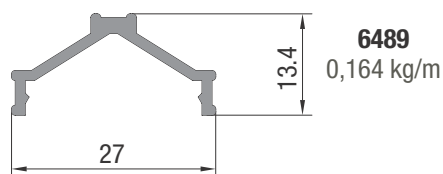
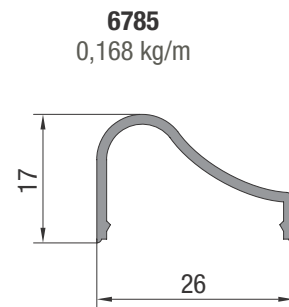
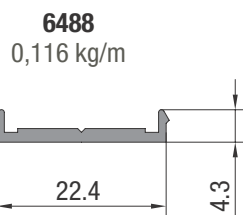
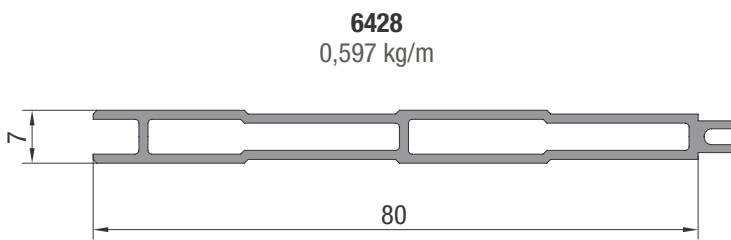
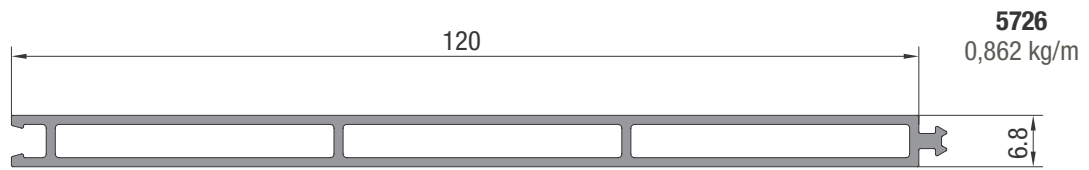
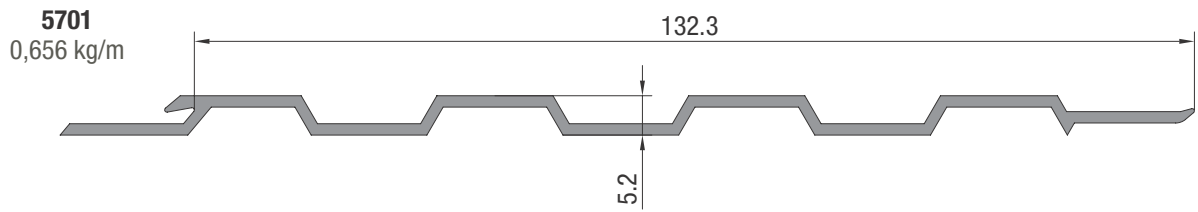


Tanto las dimensiones como los pesos se rigen de acuerdo a las tolerancias Aluar.
Los pesos consignados son estimados.

Diseño Industrial Registrado.

Escala 1:1

Ekonal / revestimientos para puertas



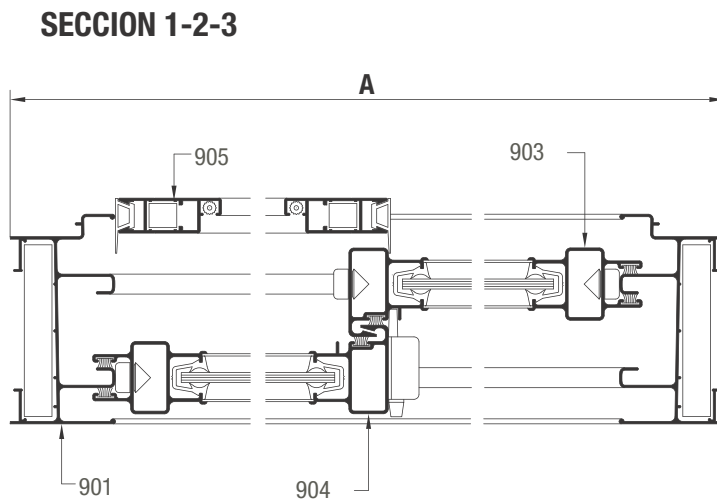
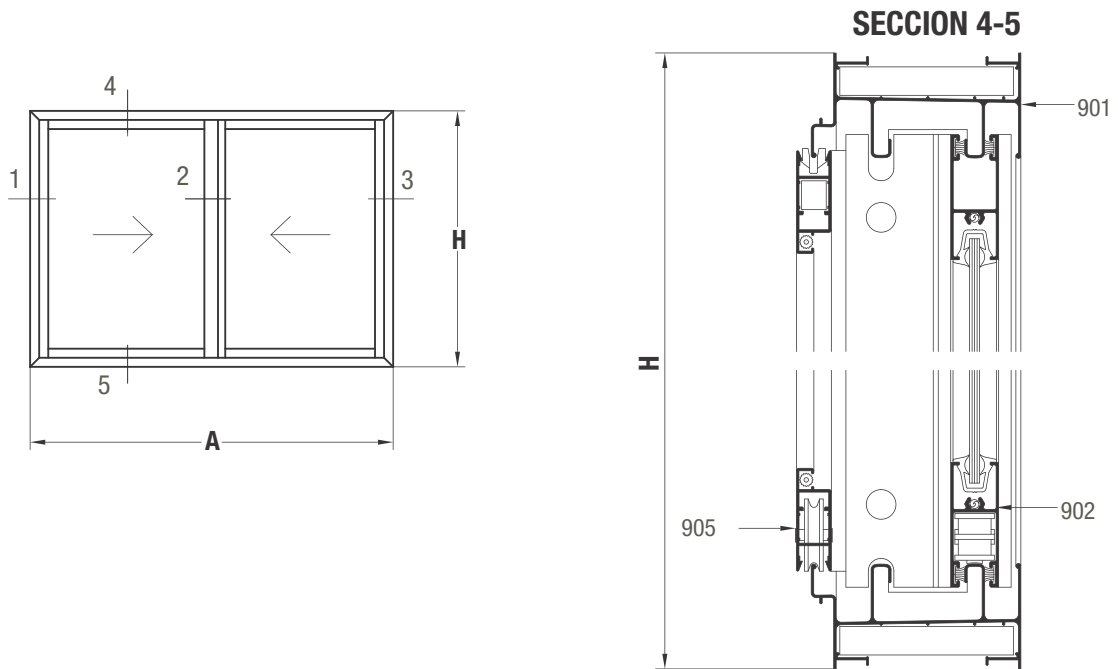
Tanto las dimensiones como los pesos se rigen de acuerdo a las tolerancias Aluar.
Los pesos consignados son estimados.
Diseño Industrial Registrado.
Escala 1:1

Código	Descripción
B9	Burlete tela mosquitero
B29	Burlete cuña 2 mm
B30	Burlete cuña 3 mm
B31	Burlete cuña 4 mm
B32	Burlete "u" para vidrio de 3 a 5 mm
B44	Burlete tapacanto puerta hoja 25 mm
B71	Burlete tapacanto puerta hoja 32 mm
C10	Felpa de polipropileno base 5x5 mm (cruce central PR hoja 25 mm)
C14	Felpa de polipropileno base 7x6 mm (postigón y PR hoja 25 mm)
C2	Felpa de polipropileno base 7x5 mm con fin-seal (corredizas y PR hoja 32 mm)
E36	Escuadra de armado puerta mosquitero
E62	Escuadra de alineamiento para tapajunta 7149
E74	Escuadra de armado perfil 6770 opción a 45° puerta hoja 32 mm
H1	Cerradura caja de 47 mm para puerta EK plus hoja 25 y 32 mm
H14	Cierre banderola
H14/P	Traba postigón de rebatir
H16	Brazo de empuje "franca" para ventiluz
H33	Bisagra postigón de rebatir y puerta hoja 25 mm
H66	Bisagra puerta hoja 32 mm
H113	Brazo sostén banderola
T1	Tornillo parker cabeza fijadora n° 10 x 1 1/2'
T25	Bulón cabeza exagonal rosca w 3/16"x100 mm (armado puerta hoja 32 mm)
T102	Tapón lateral derecho cortina 6307
T103	Tapón lateral izquierdo cortina 6307
Conj. 1F	Rueda fija "burana" para corrediza
Conj. 1R	Rueda regulable "grada" para corrediza
Conj. 3	Rueda mosquitero
Conj. 39D	Rueda fija doble para corrediza (carcaza plástica)
Conj. 39S	Rueda fija simple para corrediza (carcaza plástica)
Conj. 54	Pivot tapacinta
Parte A	Escuadra de armado marcos 75 mm
Parte ABA	"U" de armado travesaño paño fijo
Parte ABB	Tapón parante central ventana corrediza
Parte ABC	Tapón parante lateral ventana corrediza
Parte ABD	Tapón cruce central de hojas corrediza
Parte ADR	Patin mosquitero
Parte AGN	Tapón parante lateral reforzado
Parte AGV	Tapón parante central reforzado
Parte B	Escuadra de armado mosquitero
Parte C	Escuadra de armado marcos 31,5 mm y hoja ventiluz-banderola
Parte GQ	Cierre banderola
Parte H	Felpa de polipropileno base 7x4.5 mm (banderola y ventiluz)
Parte J	Botón tope de hoja y tapa tornillo corrediza
Parte K	Cierre central "tamara" para corrediza
Parte KR	Cierre central reversible "novara" para corrediza
Parte N	Burlete tela mosquitero
Parte O	Burlete lateral cierre mosquitero
Parte P	Patin superior guia mosquitero
Parte PB	Patin lateral guia mosquitero
Parte R	Burlete "u" para vidrio de 3 a 5 mm
Parte T	Burlete para vidrio lado exterior PF y batientes
Parte U	Burlete cuña 4 mm
Parte V	Burlete cuña 3 mm
Parte W	Burlete cuña 1.5 mm

Tanto las dimensiones como los pesos se rigen de acuerdo a las tolerancias Aluar.
 Los pesos consignados son estimados.

Diseño Industrial Registrado.

Ekonal / ventana corrediza plus de 2 hojas



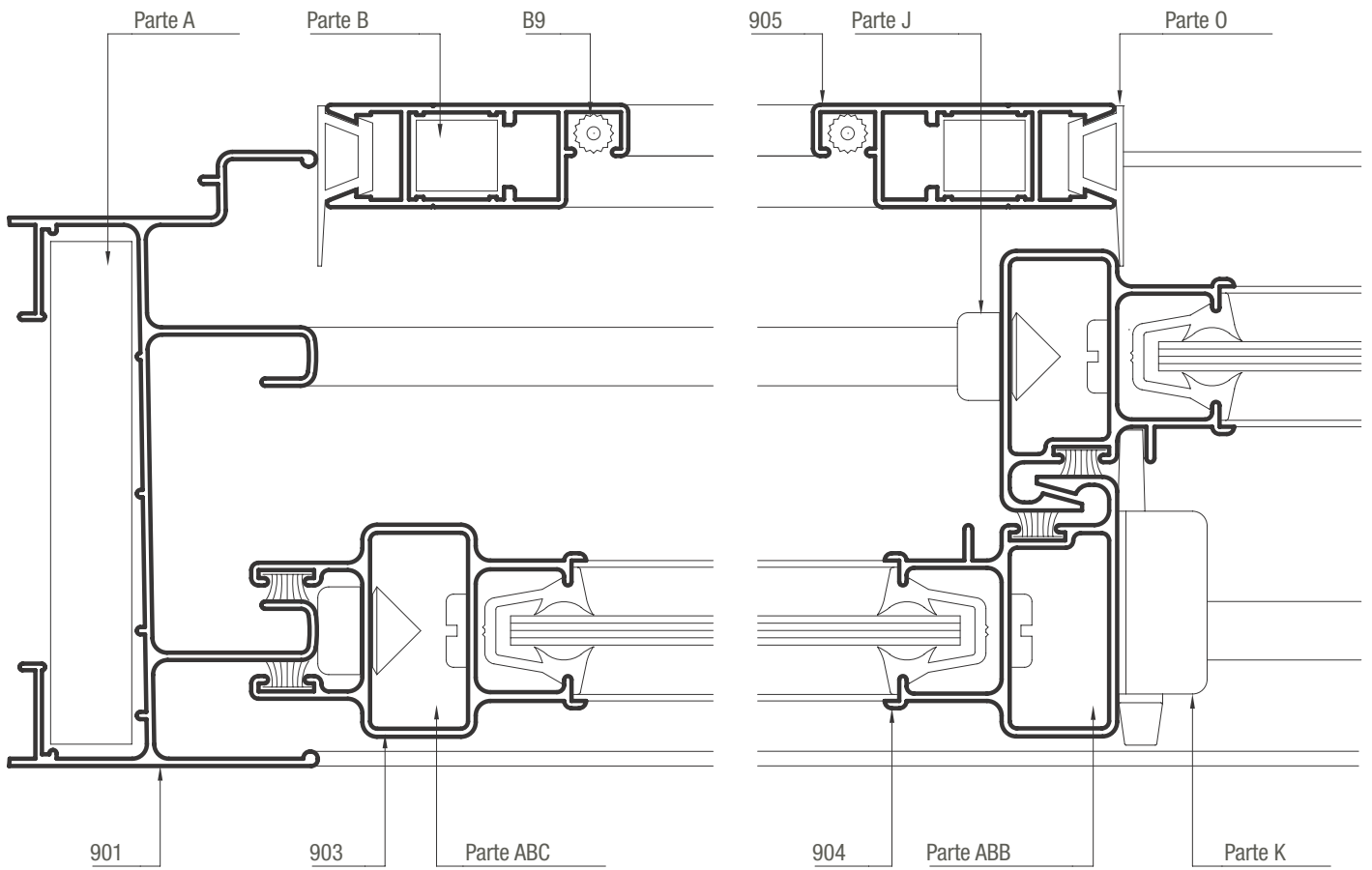
Dimensión de corte de perfiles

A ancho total del marco H altura total del marco

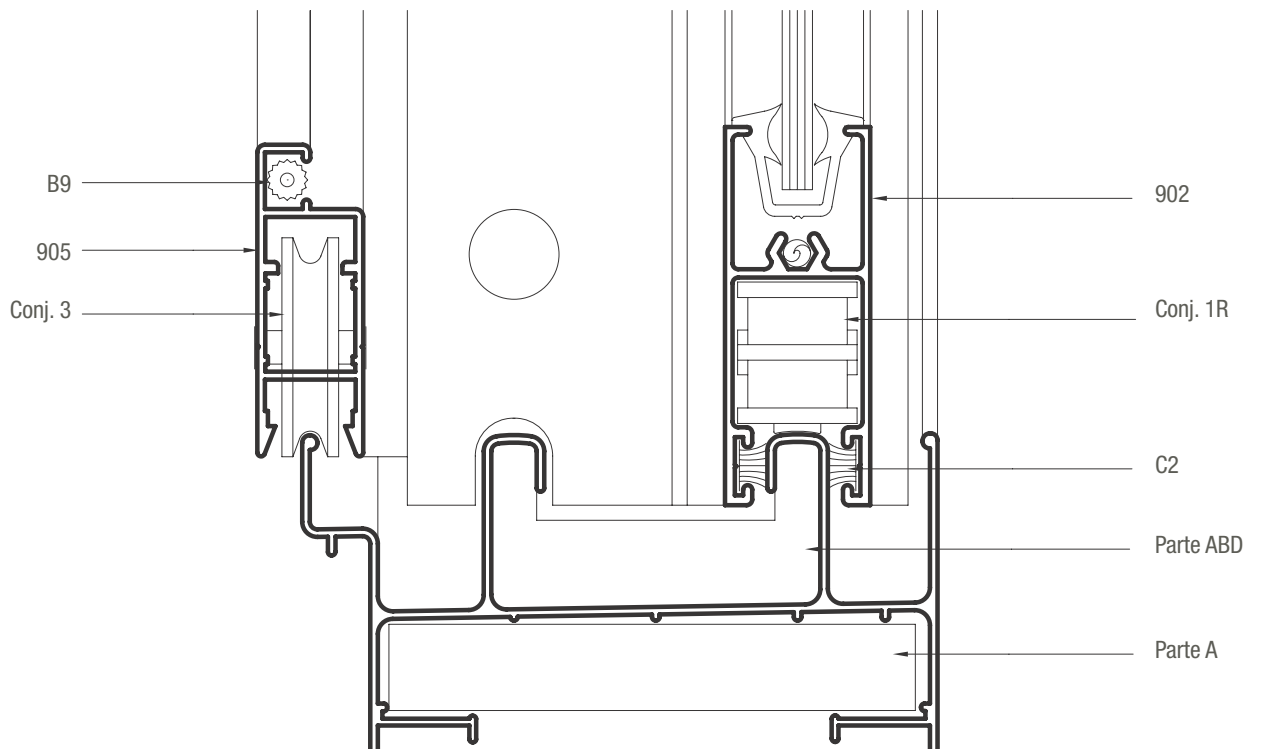
cantidad de piezas	perfil	descripción	medida mm	corte
2	901	Jambas marco	H	45-45
2	901	Umbral y dintel marco	A	45-45
2	903	Parante lateral de hoja	H-66	90-90
1	904	Parante central de hoja	H-66	90-90
4	902	Cabezal y zocalo de hoja	(A/2)-100	90-90
2	905	Jambas de mosquitero	H-75	45-45
2	905	Zócalo y cabezal de mosquitero	(A/2)-44	45-45

Ekonal / ventana corrediza plus de 2 hojas

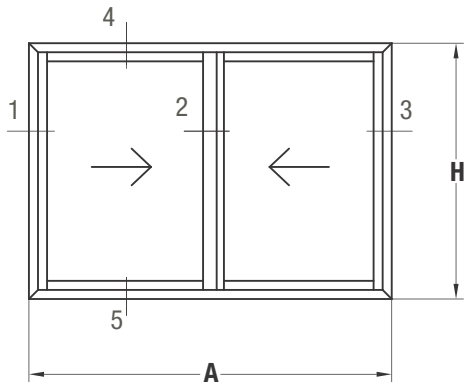
SECCION 1-2



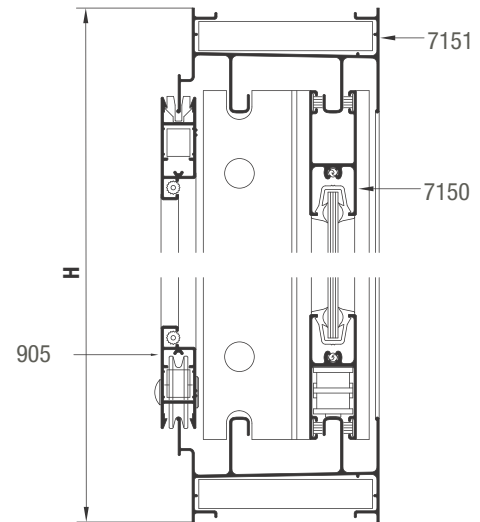
SECCION 5



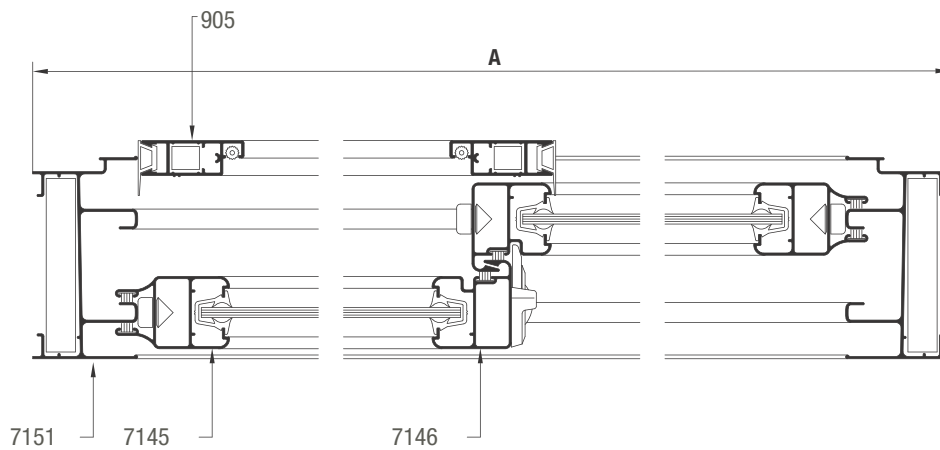
Ekonal / ventana corrediza 2000 de 2 hojas



SECCION 4-5



SECCION 1-2-3



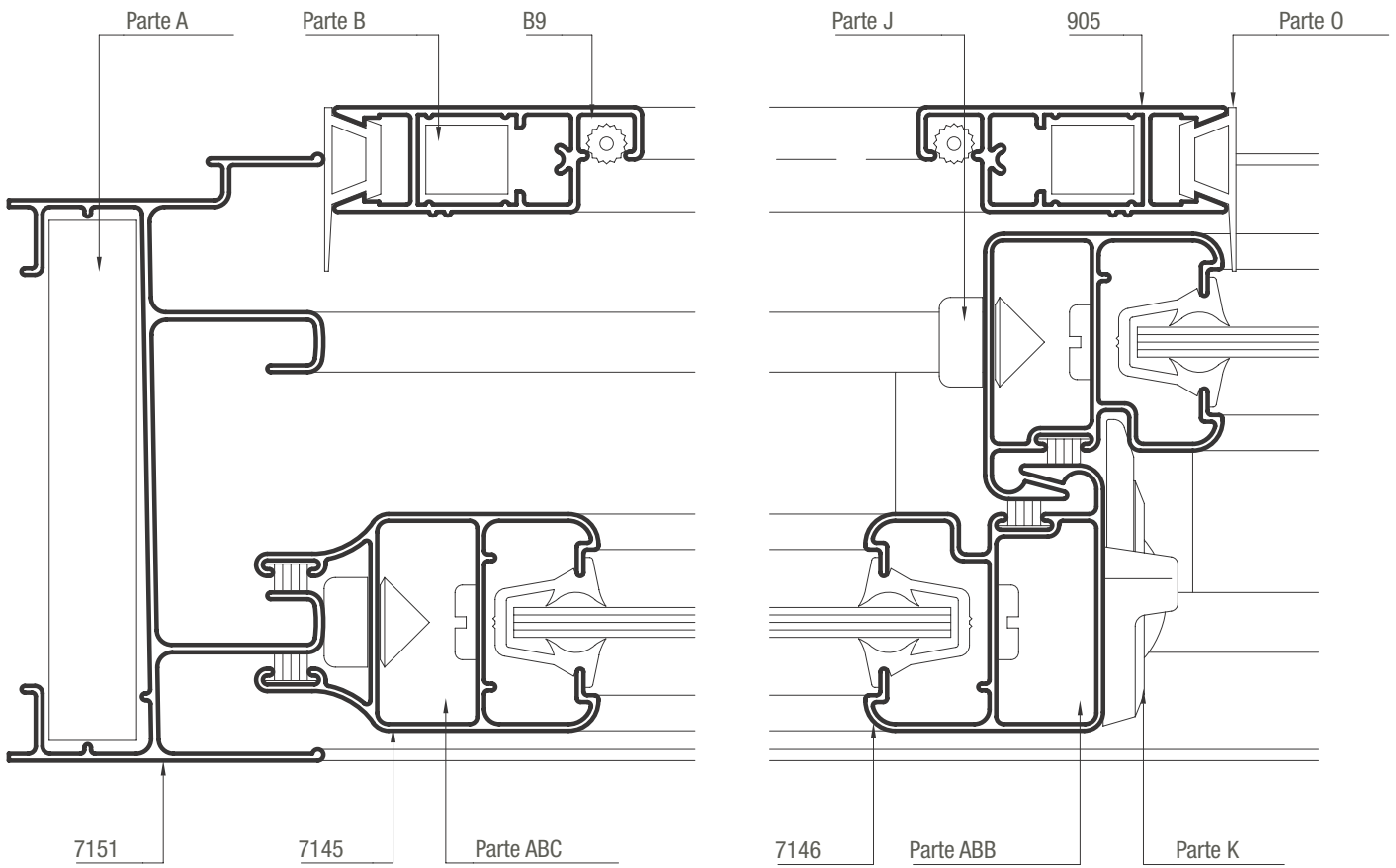
Dimensión de corte de perfiles

A ancho total del marco H altura total del marco

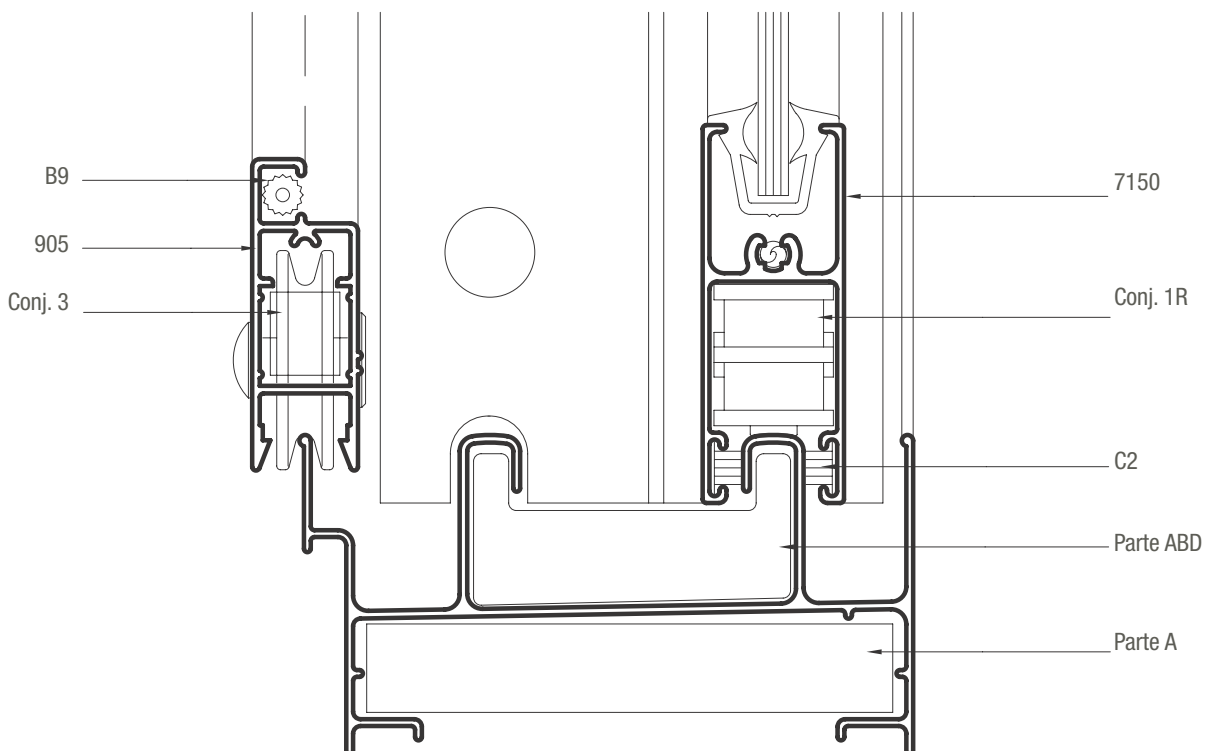
cantidad de piezas	perfil	descripción	medida mm	corte
2	7151	Jambas marco	H	45-45
2	7151	Umbral y dintel marco	A	45-45
2	7145	Parante lateral de hoja	H-66	90-90
1	7146	Parante central de hoja	H-66	90-90
4	7150	Cabezal y zócalo de hoja	(A/2)-100	90-90
2	905	Jambas de mosquitero	H-75	45-45
2	905	Zócalo y cabezal de mosquitero	(A/2)-30	45-45

Ekonal / ventana corrediza 2000 de 2 hojas

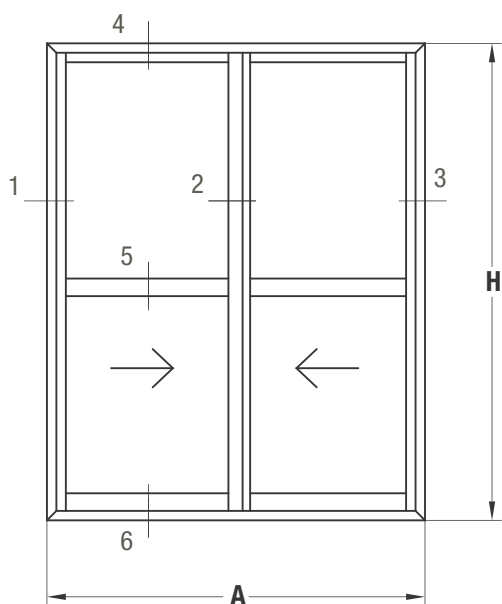
SECCION 1-2



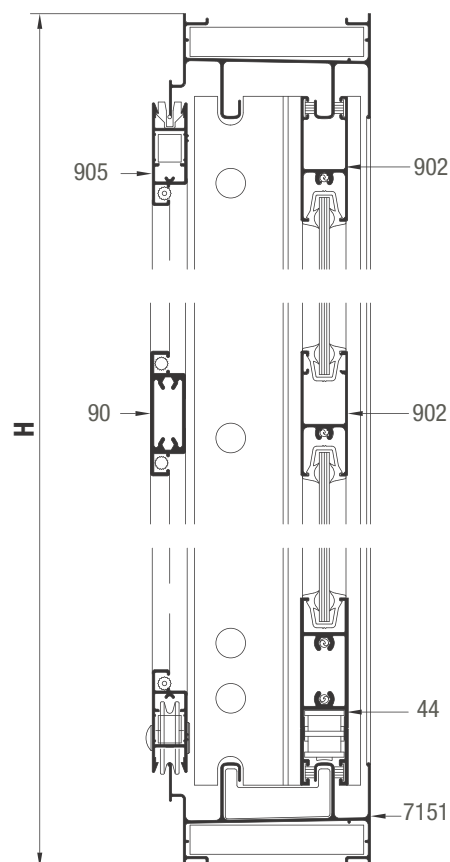
SECCION 5



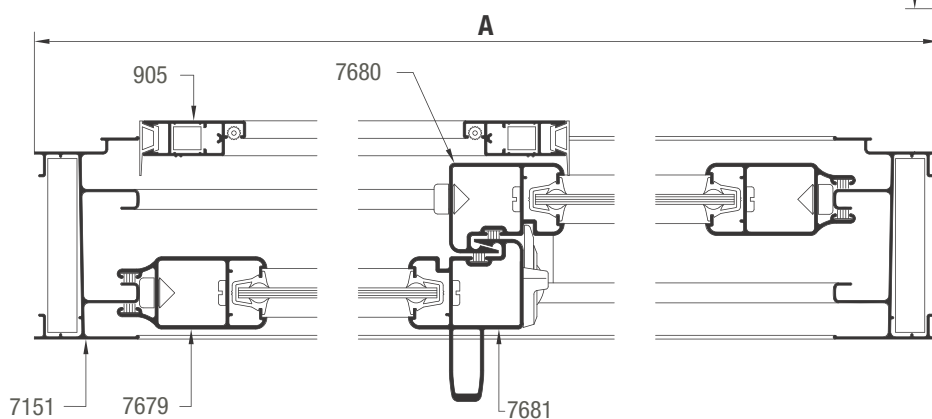
Ekonal / puerta corrediza 2000 de 2 hojas



SECCION 4-5-6



SECCION 1-2-3



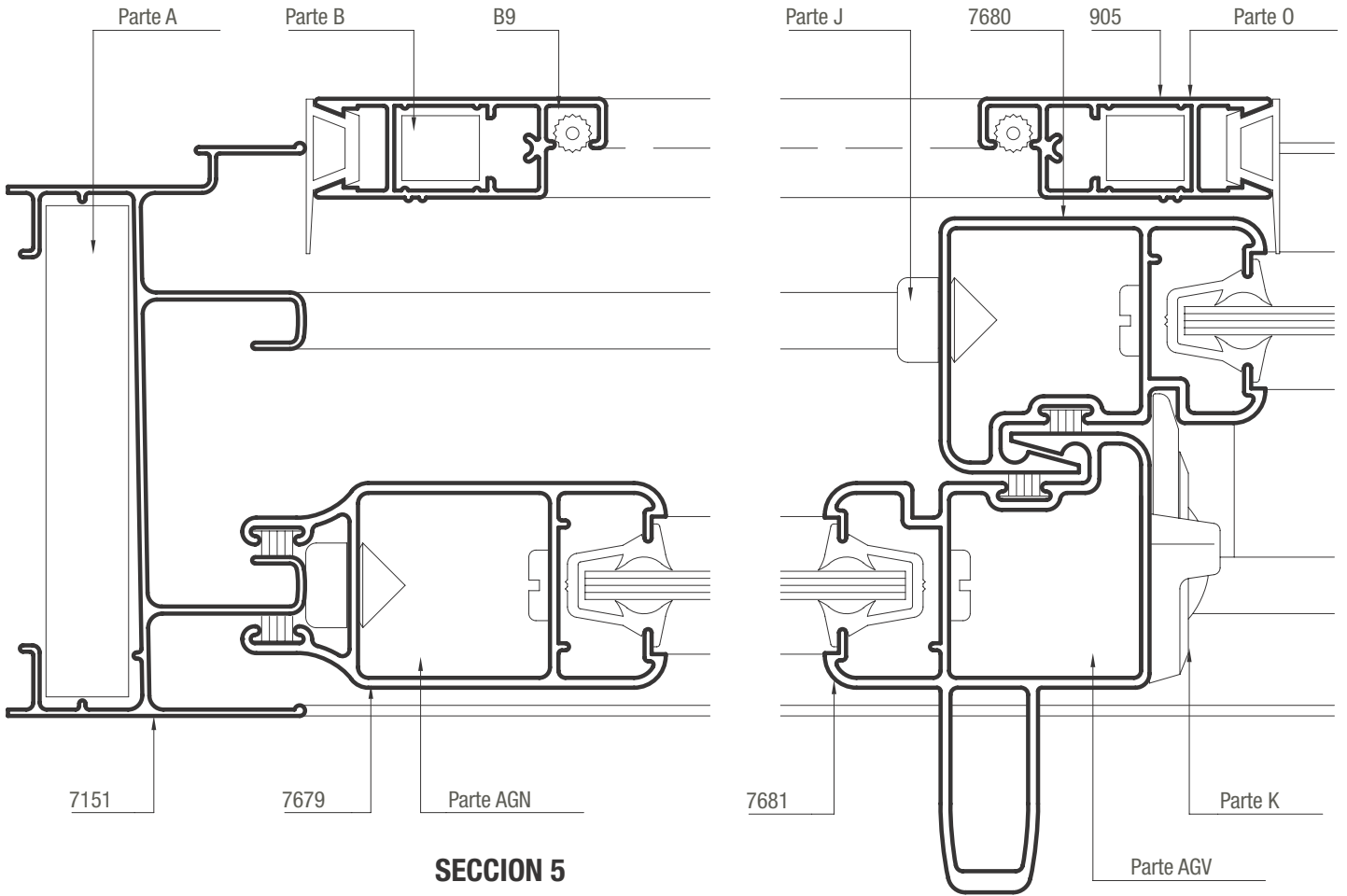
Dimensión de corte de perfiles

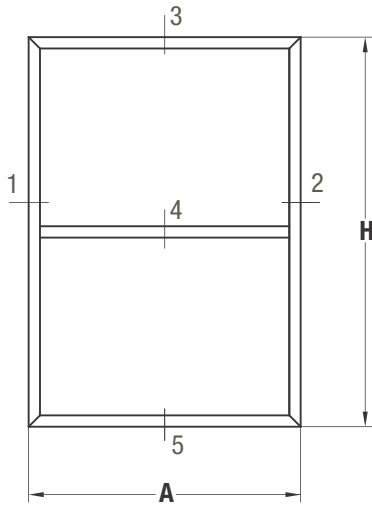
A ancho total del marco H altura total del marco

cantidad de piezas	perfil	descripción	medida mm	corte
2	7151	Jambas marco	H	45-45
2	7151	Umbral y dintel marco	A	45-45
2	7679	Parante lateral de hoja	H-66	90-90
1	7680	Parante central de hoja	H-66	90-90
1	7681	Parante reforzado central de hoja	H-66	90-90
2	7150	Cabezal y travesaño de hoja	(A/2)-120	90-90
2	44	Zócalo alto de hoja	(A/2)-120	90-90
2	905	Jambas de mosquitero	H-75	45-45
2	905	Zócalo y cabezal de mosquitero	(A/2)-15	45-45
1	90	Travesaño mosquitero	(A/2)-42	90-90

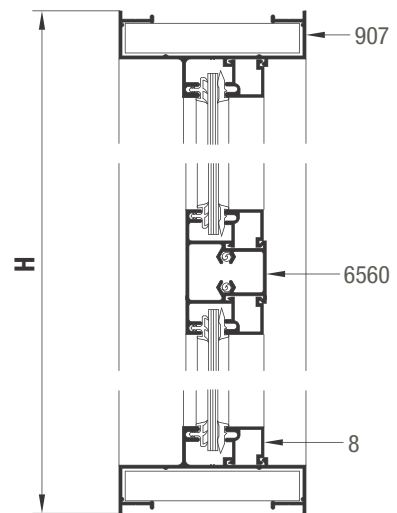
Ekonal / puerta corrediza 2000 de 2 hojas

SECCION 1-2

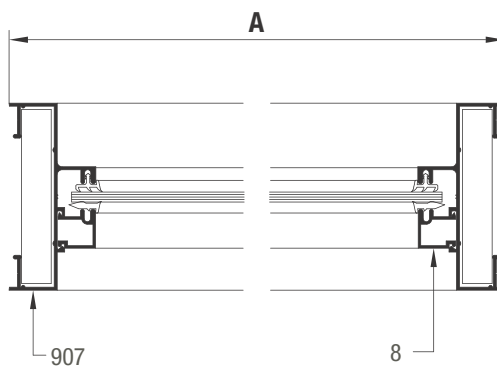




SECCION 3-4-5



SECCION 1-2

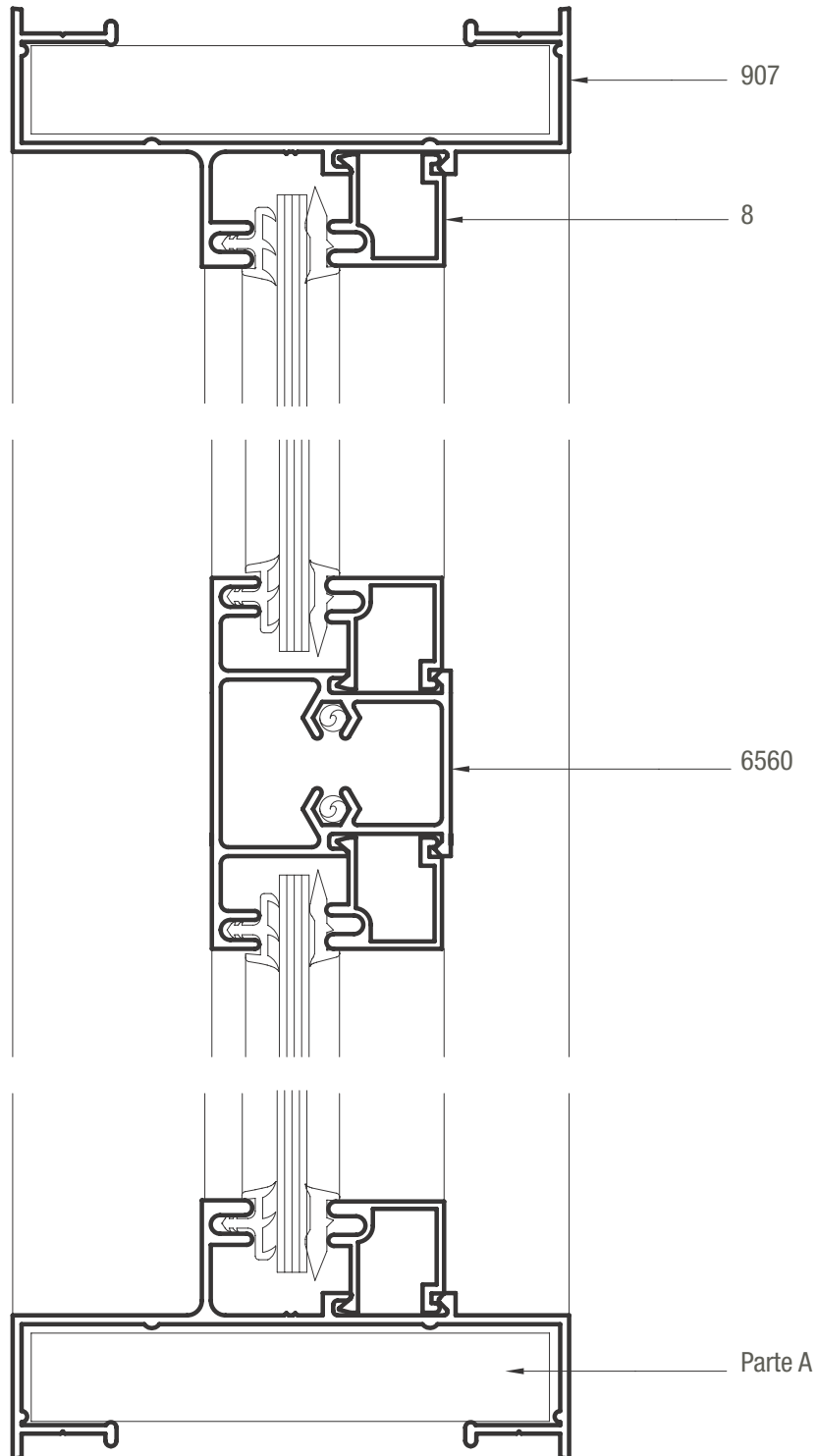


Dimensión de corte de perfiles

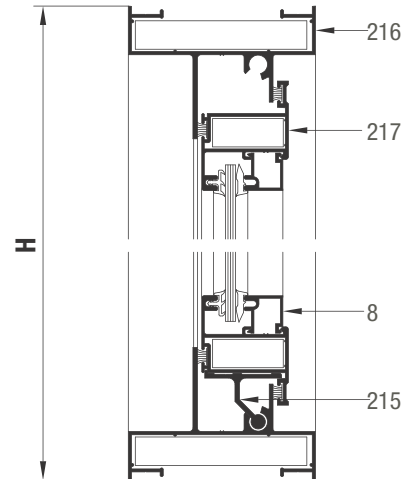
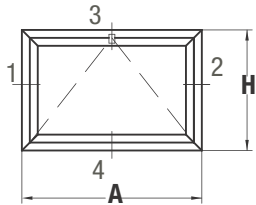
(*) Replantear en la abertura armada A ancho total del marco H altura total del marco

cantidad de piezas	perfil	descripción	medida mm	corte
2	907	Jambas marco	H	45-45
2	907	Umbral y dintel marco	A	45-45
1	6560	Jambas de hoja	A-44	90-90
8	8	Contravidrio	(*)	90-90

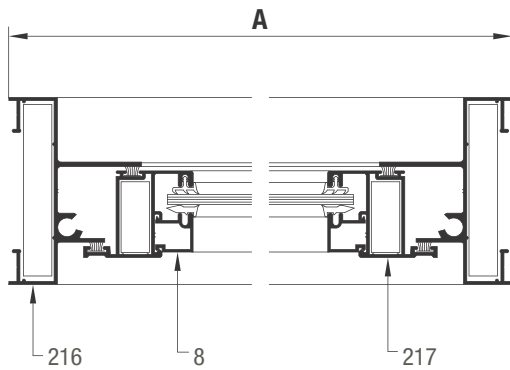
SECCION 3-4-5



SECCION 3-4



SECCION 1-2

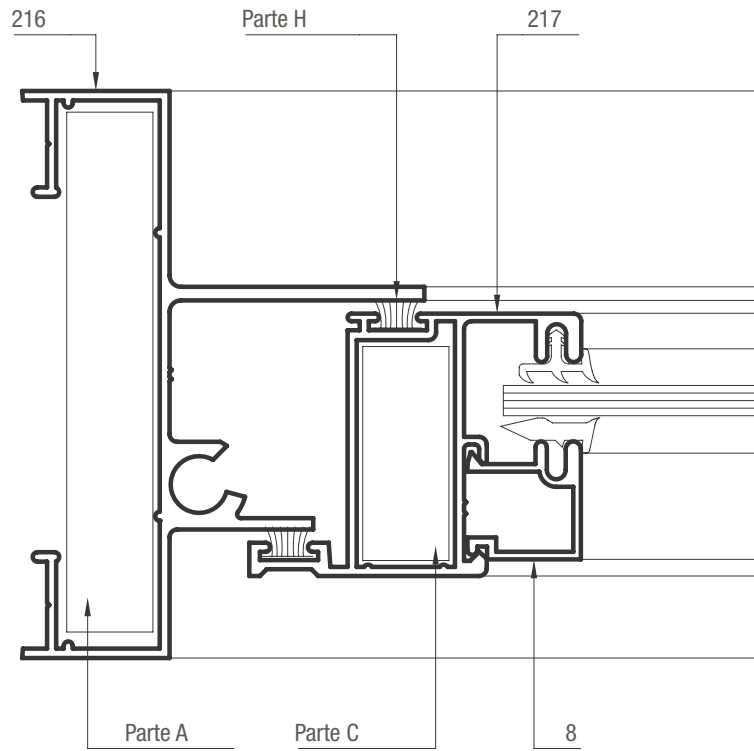


Dimensión de corte de perfiles

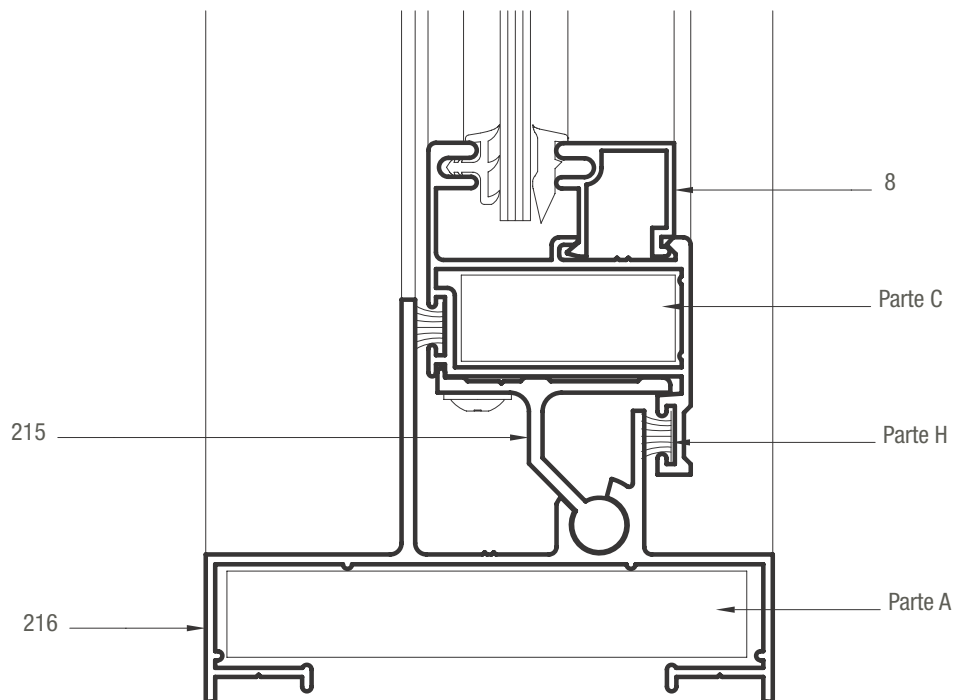
(*) Replantear en la abertura armada A ancho total del marco H altura total del marco

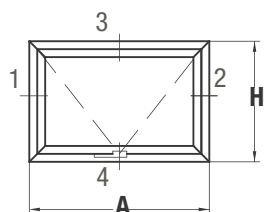
cantidad de piezas	perfil	descripción	medida mm	corte
2	216	Jambas marco	H	45-45
2	216	Umbral y dintel marco	A	45-45
2	217	Jambas de hoja	H-60	45-45
2	217	Zócalo y cabezal de hoja	A-60	45-45
1	215	Bisagra	A-78	90-90
4	8	Contravidrio	(*)	90-90

SECCION 1

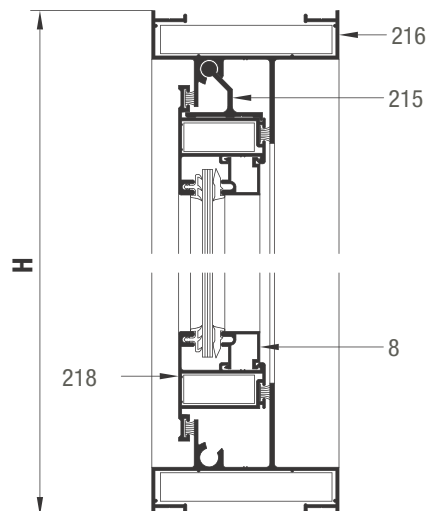


SECCION 4

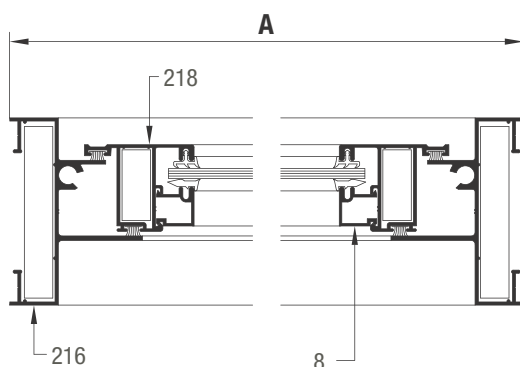




SECCION 3-4



SECCION 1-2

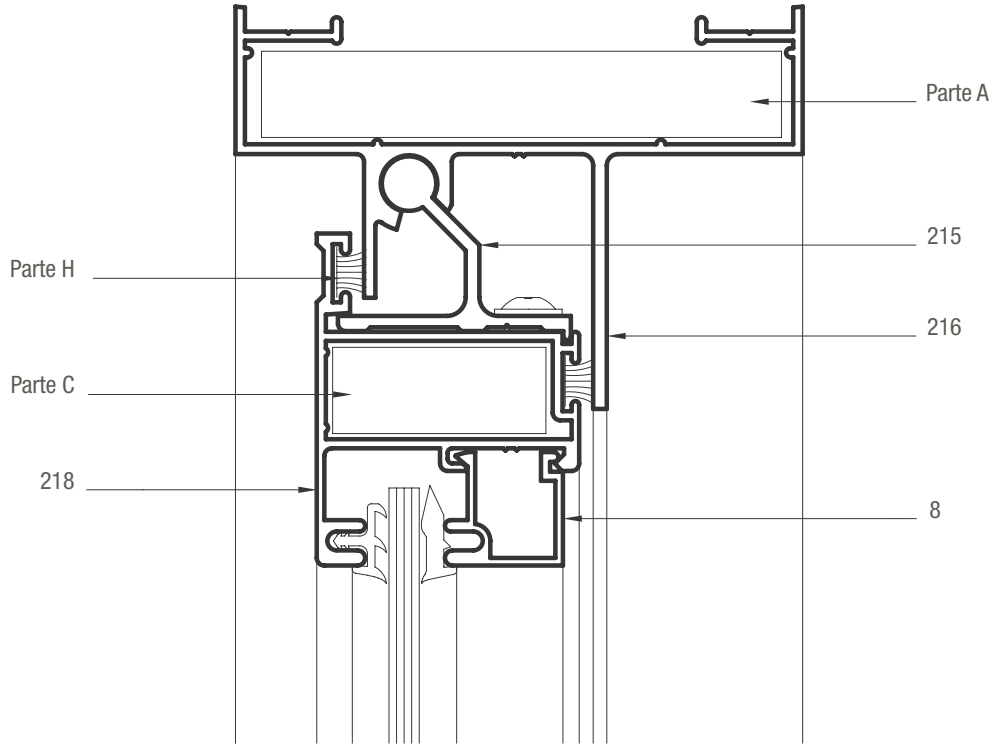


Dimensión de corte de perfiles

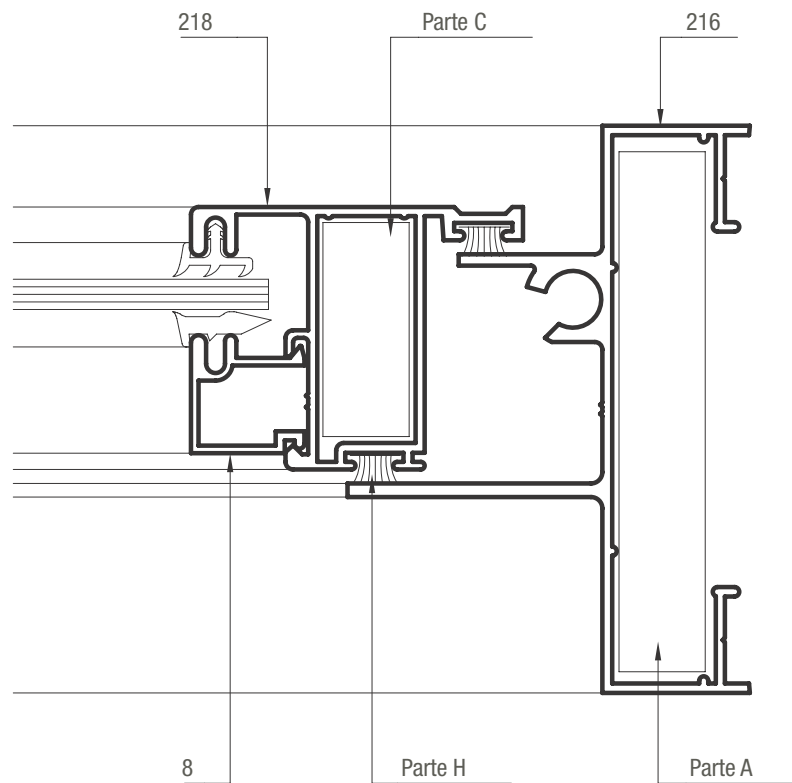
(*) Replantear en la abertura armada A ancho total del marco H altura total del marco

cantidad de piezas	perfil	descripción	medida mm	corte
2	216	Jambas marco	H	45-45
2	216	Umbral y dintel marco	A	45-45
2	218	Jambas de hoja	H-60	45-45
2	218	Zócalo y cabezal de hoja	A-60	45-45
1	215	Bisagra	A-78	90-90
4	8	Contravidrio	(*)	90-90

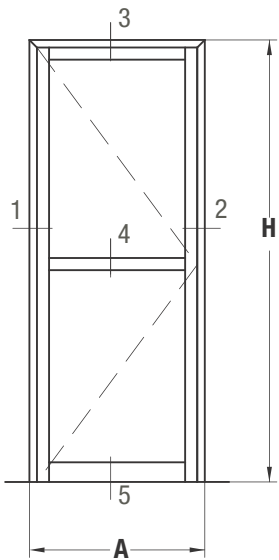
SECCION 3



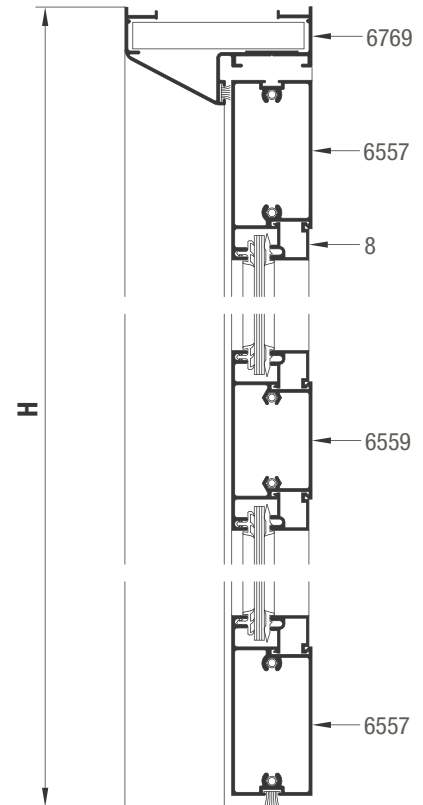
SECCION 2



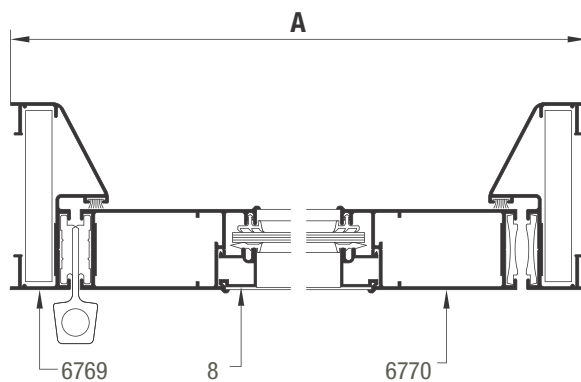
Ekonal / puerta de rebatir hoja de 32 mm / 1 hoja



SECCION 3-4-5



SECCION 1-2



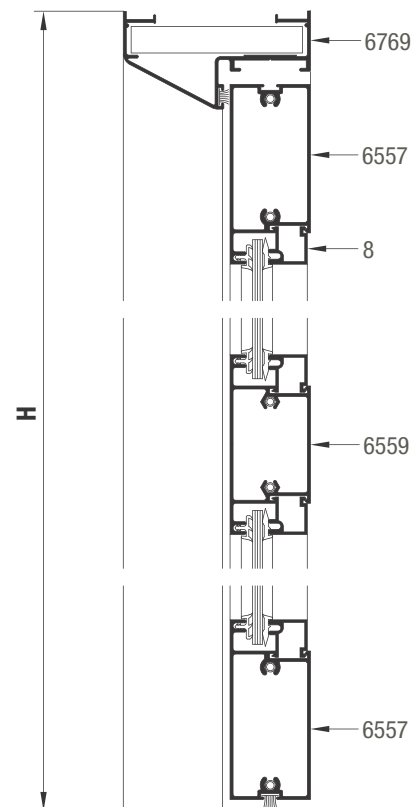
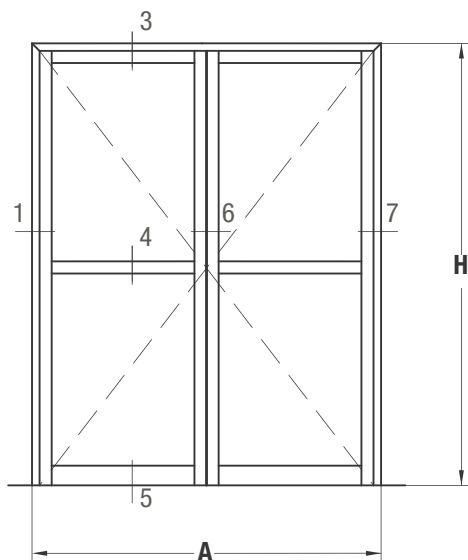
Dimensión de corte de perfiles

A ancho total del marco H altura total del marco

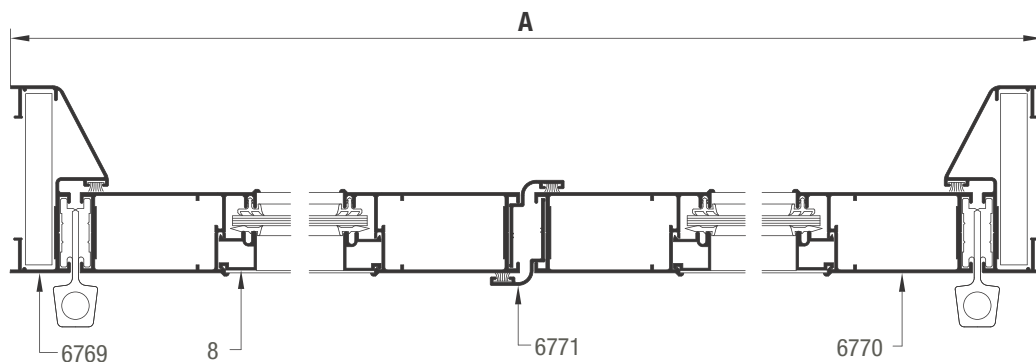
cantidad de piezas	perfil	descripción	medida mm	corte
2	6769	Jambas marco	H	45-90
1	6769	Dintel marco	A	45-45
2	6770	Jambas de hoja	H-34	90-90
2	6557	Zócalo y cabezal de hoja	A-172	90-90
1	6559	Travesaño de hoja	A-172	90-90

Ekonal / puerta de rebatir hoja de 32 mm / 2 hojas

SECCION 3-4-5



SECCION 1-6-7



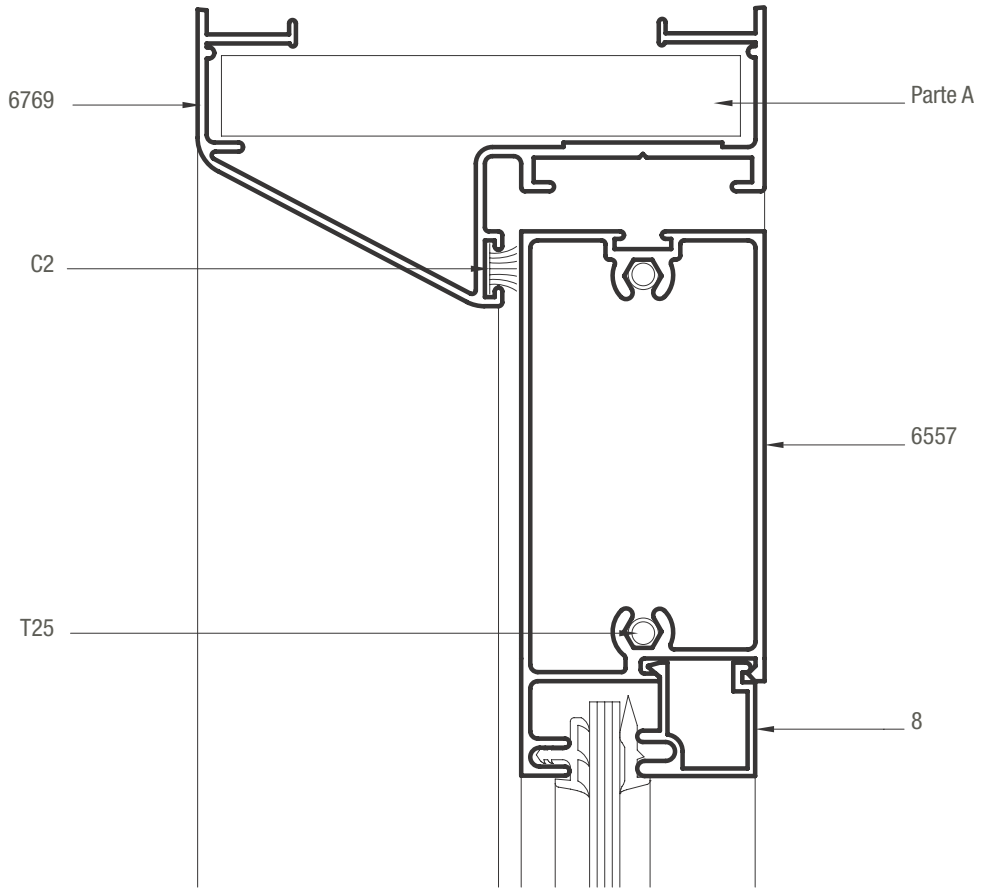
Dimensión de corte de perfiles

A ancho total del marco H altura total del marco

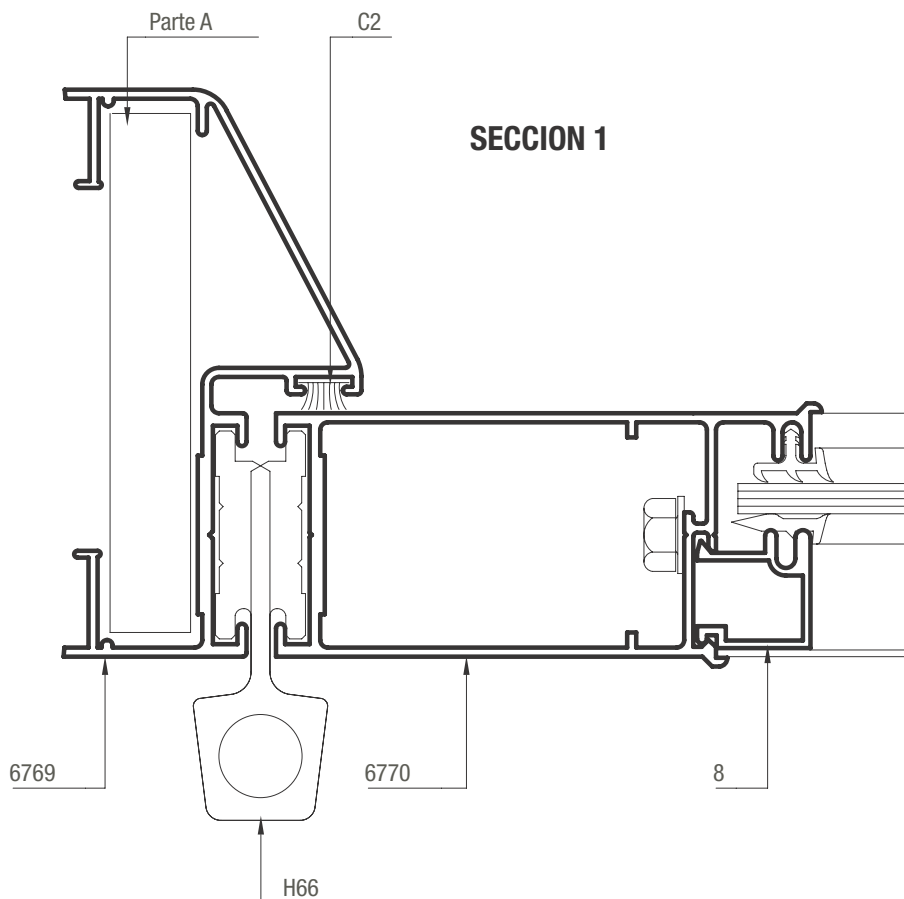
cantidad de piezas	perfil	descripción	medida mm	corte
2	6769	Jambas marco	H	45-90
1	6769	Dintel marco	A	45-45
4	6770	Jambas de hoja	H-34	90-90
4	6557	Cabezal y zócalo de hoja	(A/2)-147	90-90
2	6559	Travesaño de hoja	(A/2)-147	90-90
2	6771	Encuentro central de 2 hojas	H-34	90-90

Ekonal / puerta de rebatir hoja de 32 mm

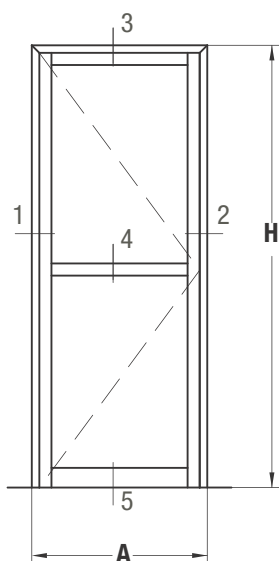
SECCION 3



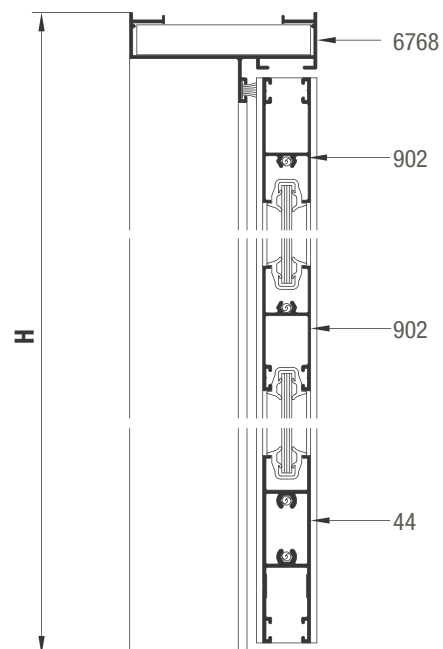
SECCION 1



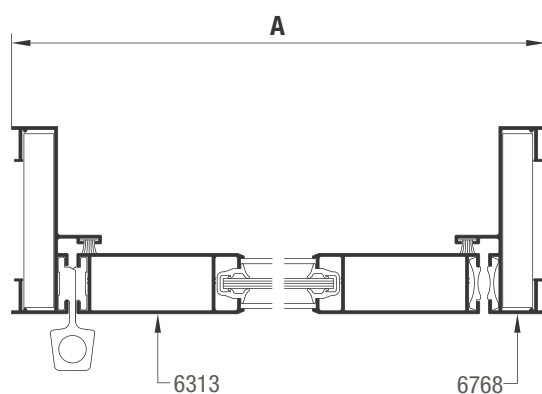
Ekonal / puerta de rebatir hoja de 25 mm / 1 hoja



SECCION 3-4-5



SECCION 1-2

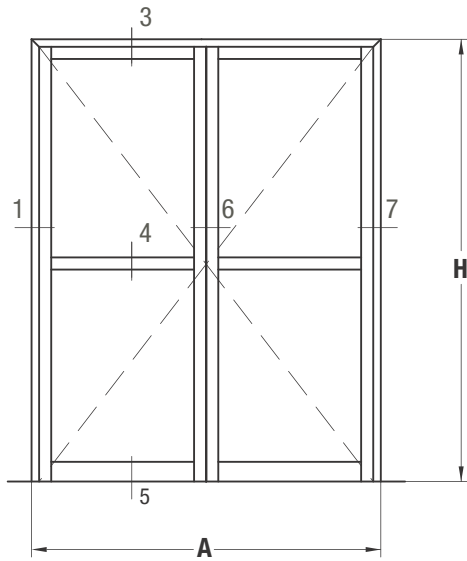


Dimensión de corte de perfiles

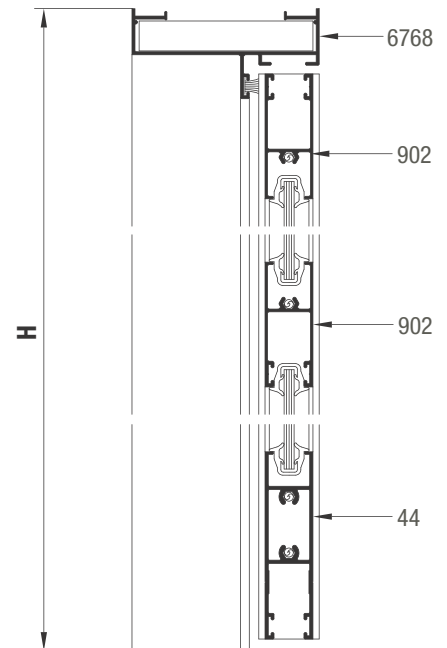
A ancho total del marco H altura total del marco

cantidad de piezas	perfil	descripción	medida mm	corte
2	6768	Jambas de marco	H	45-90
1	6768	Dintel de marco	A	45-45
2	6313	Jambas de hoja	H-31	90-90
2	902	Cabezal y travesaño de hoja	A-184	90-90
1	44	Zócalo de hoja	A-184	90-90

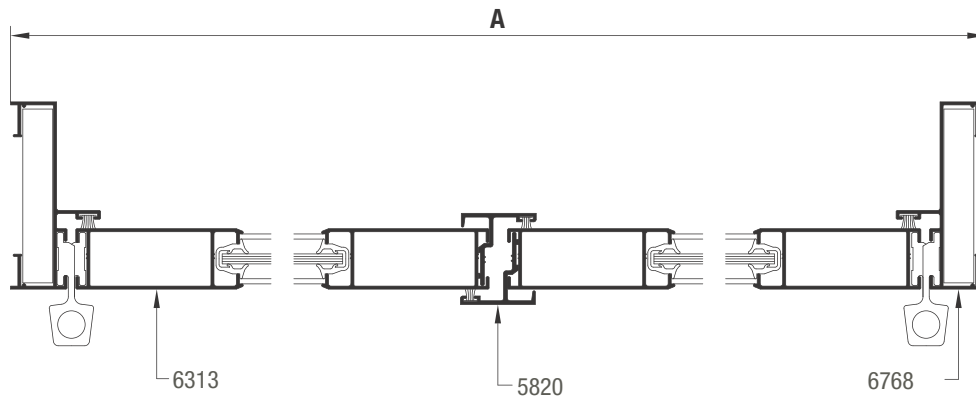
Ekonal / puerta de rebatir hoja de 25 mm / 2 hojas



SECCION 3-4-5



SECCION 1-6-7



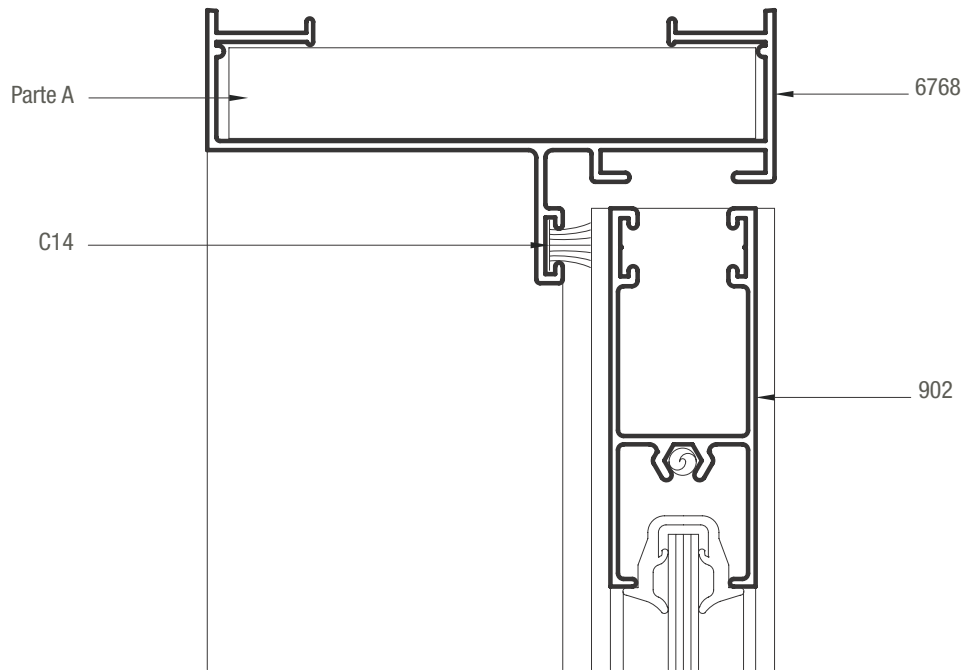
Dimensión de corte de perfiles

A ancho total del marco H altura total del marco

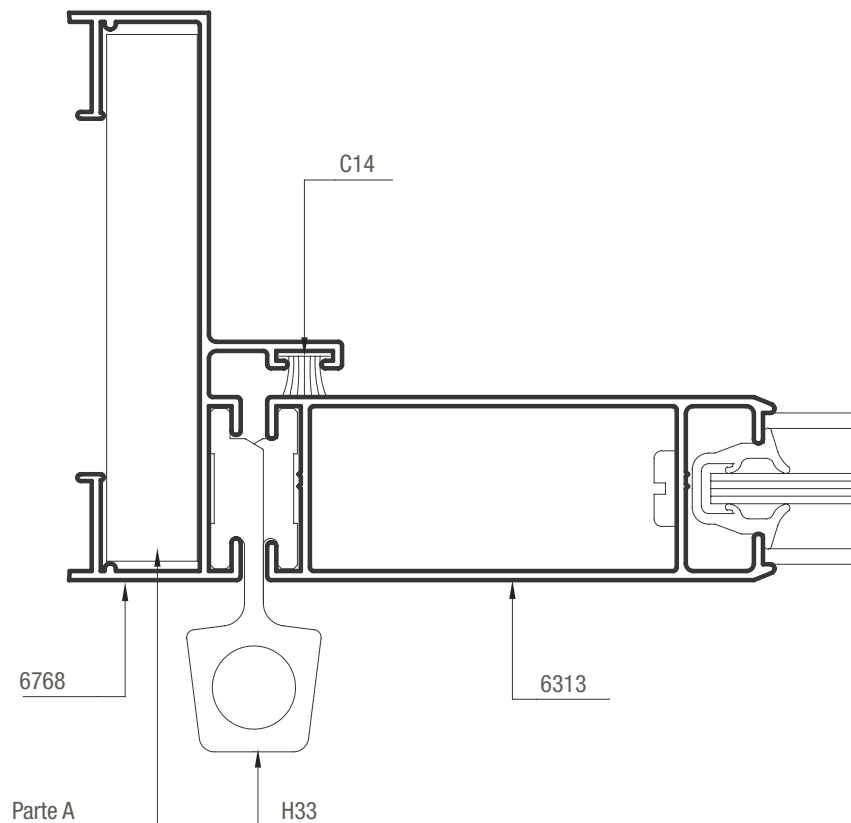
cantidad de piezas	perfil	descripción	medida mm	corte
2	6768	Jambas marco	H	45-90
1	6768	Dintel de marco	A	45-45
4	6313	Jambas de hoja	H-31	90-90
4	902	Cabezal y travesaño de hoja	(A/2)-161	90-90
2	44	Zócalo de hoja	(A/2)-161	90-90
2	5820	Encuentro central de 2 hojas	H-31	90-90

Ekonal / puerta de rebatir hoja de 25 mm

SECCION 3

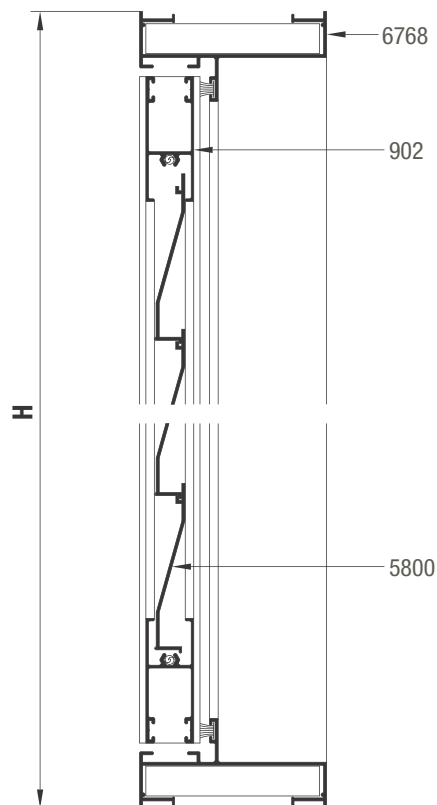
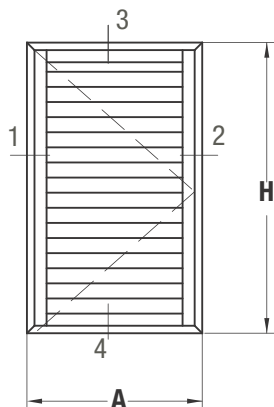


SECCION 1

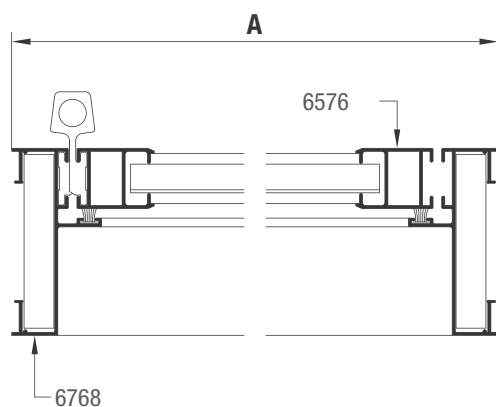


Ekonal / puerta de rebatir de 1 hoja

SECCION 3-4



SECCION 1-2



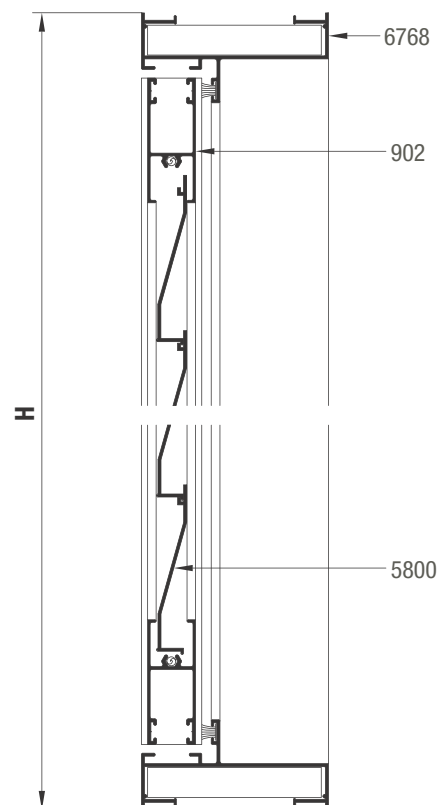
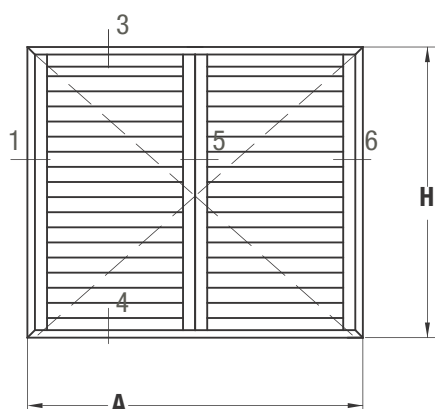
Dimensión de corte de perfiles

(*) Cantidad de acuerdo a la altura de la hoja A ancho total del marco H altura total del marco

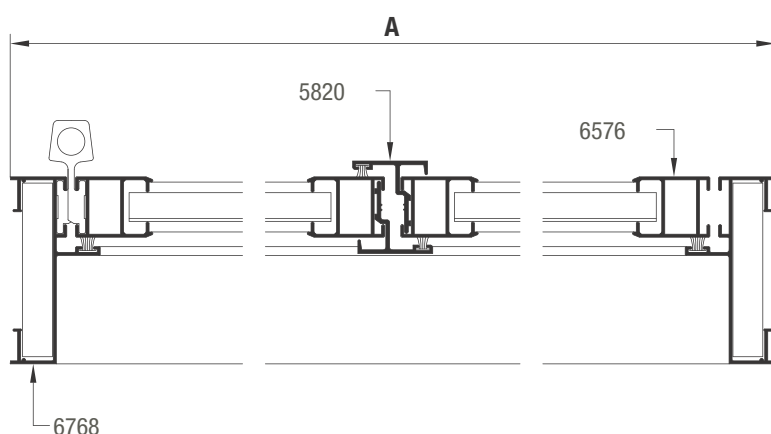
cantidad de piezas	perfil	descripción	medida mm	corte
2	6768	Jambas marco	H	45-45
2	6768	Dintel y umbral de marco	A	45-45
2	6576	Jambas de hoja	H-52	90-90
2	902	Zócalo y cabezal de hoja	A-112	90-90
(*)	5800	Tablilla	A-92	90-90

Ekonal / postigón de rebatir de 2 hojas

SECCION 3-4



SECCION 1-5-6



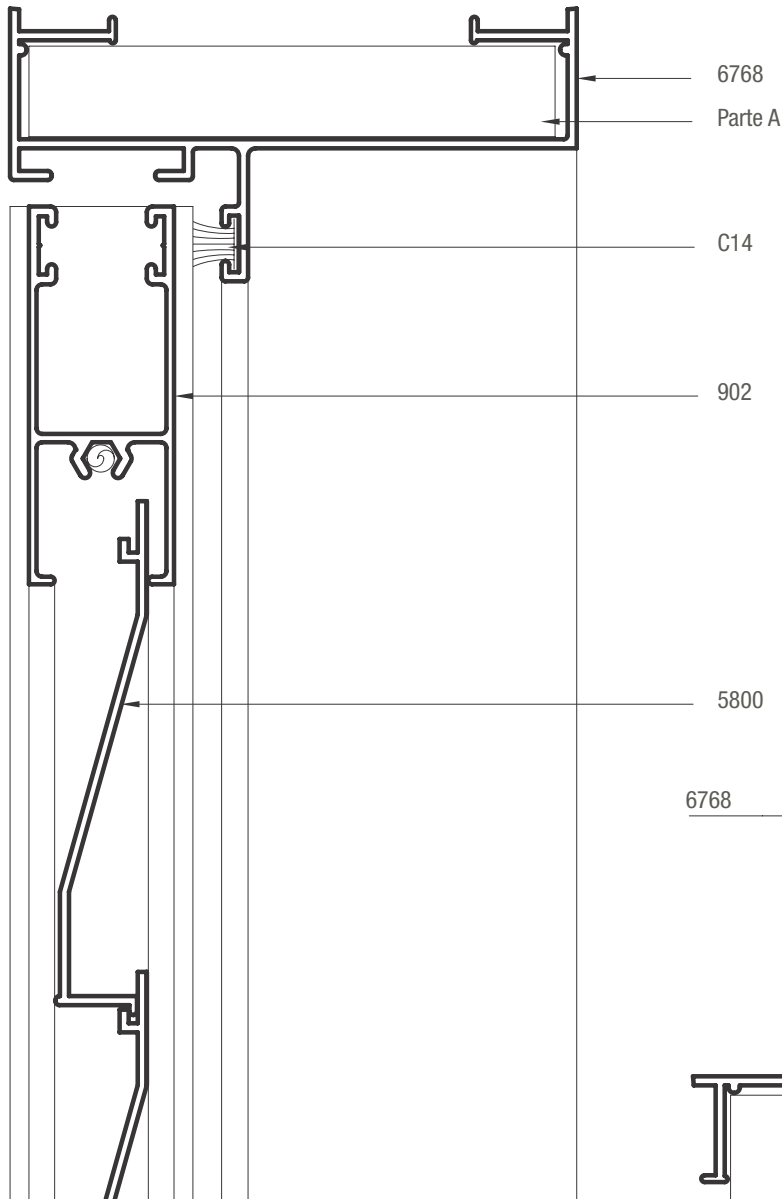
Dimensión de corte de perfiles

(*) Cantidad de acuerdo a la altura de la hoja **A** ancho total del marco **H** altura total del marco

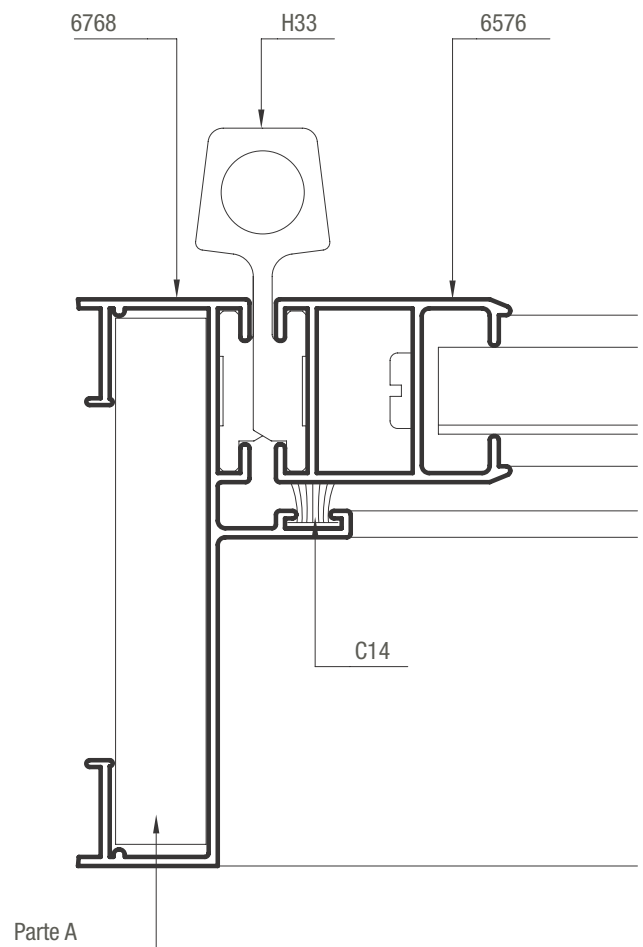
cantidad de piezas	perfil	descripción	medida mm	corte
2	6768	Jambas de marco	H	45-45
2	6768	Dintel y umbral de marco	A	45-45
4	6576	Jambas de hoja	H-52	90-90
4	902	Cabezal y zócalo de hoja	(A/2)-89	90-90
2	5820	Encuentro central de 2 hojas	H-52	90-90
(*)	5800	Tablilla	(A/2)-69	90-90

Ekonal / postigón de rebatir

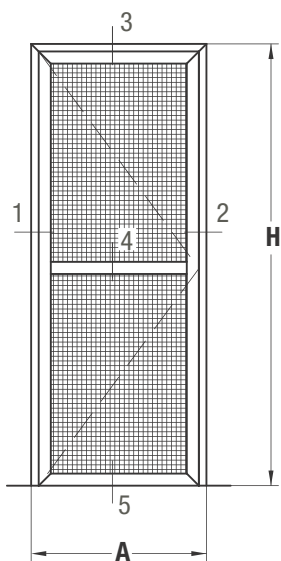
SECCION 3



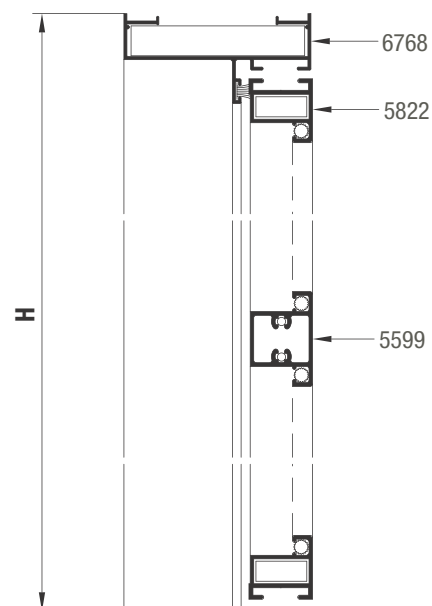
SECCION 1



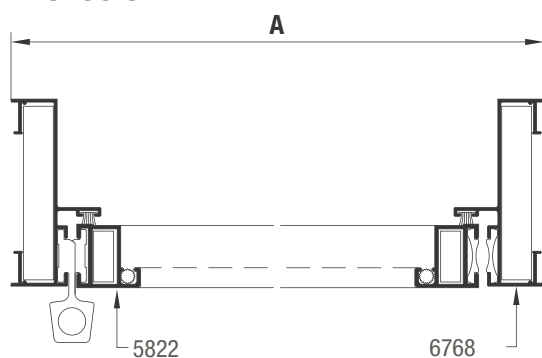
Ekonal / puerta mosquitero



SECCION 3-4-5



SECCION 1-2

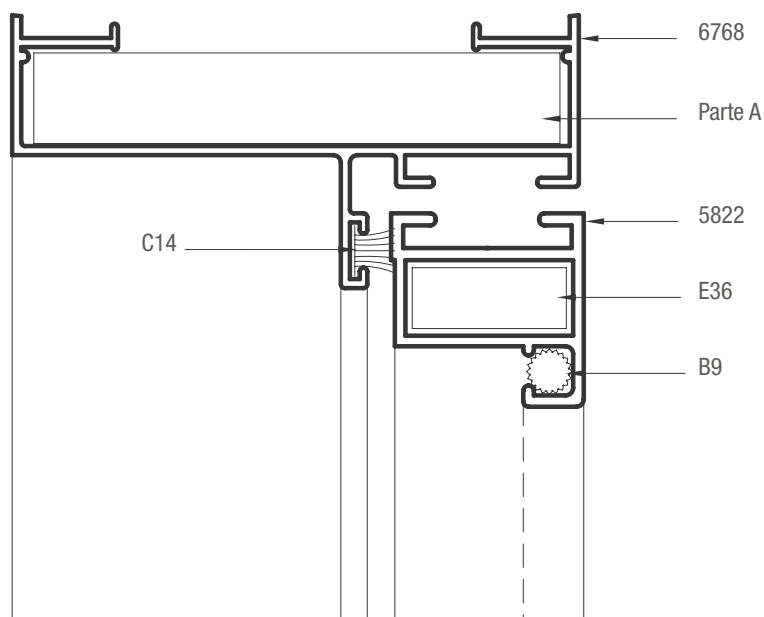


Dimensión de corte de perfiles

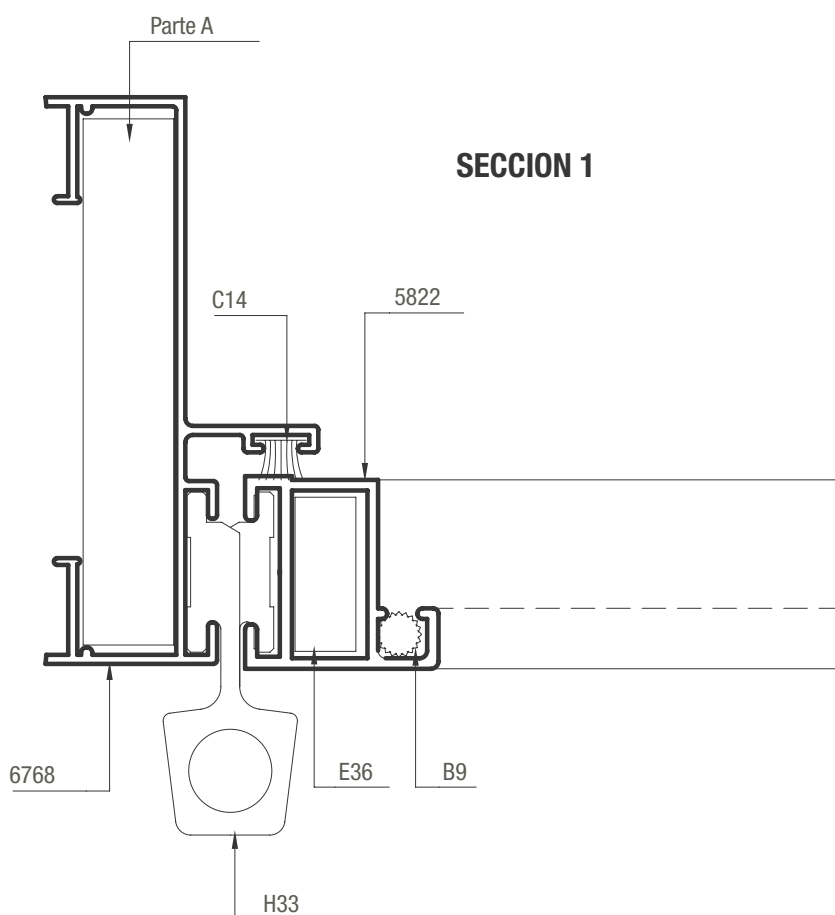
A ancho total del marco H altura total del marco

cantidad de piezas	perfil	descripción	medida mm	corte
2	6768	Jambas de marco	H	45-90
1	6768	Dintel de marco	A	45-45
2	5822	Jambas de hoja	H-31	45-45
2	5822	Cabezal y zócalo de hoja	A-53	45-45
1	5599	Travesaño de hoja	A-88	90-90

SECCION 3



SECCION 1



Paño Fijo

Las dimensiones de fabricación están limitadas por el tamaño del vidrio a utilizar, que de acuerdo a la presión de viento de la zona de colocación, define el espesor a aplicar. Se recomienda verificar el perfil de contravidrio a utilizar, de acuerdo al espesor del vidrio y burletes.

Recomendaciones generales

La recomendación para la cantidad de fijaciones minimas a colocar son 2 por lado, que deben estar como máximo a 500 mm este si y a no mas de 250 mm de las esquinas del marco. Para marcos de menos de 500 mm de lado, es aceptable colocar solo una fijación por lado.

Los burletes a utilizar en la colocacion de los vidrios se deben verificar de acuerdo al espesor y tipo de vidrio.

De acuerdo a la zona de exposición se debe considerar el sellado exterior de los vidrios.

Las medidas de felpas a aplicar en ventanas y puertas corredizas se deben verificar de acuerdo al tipo de exposición de la abertura y a la presión de viento de la zona de colocación.

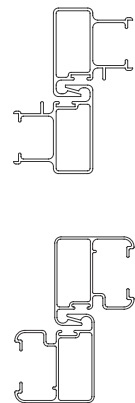
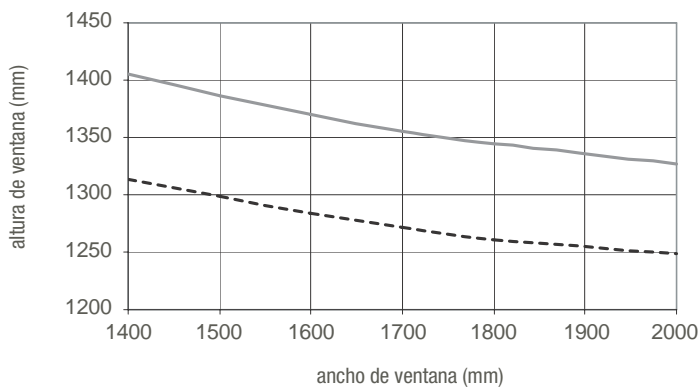
Se recomienda al carpintero, instalador, proyectista y/o contratista la previa y correcta verificación estructural de acuerdo a la zona de colocación, exposición y presión de viento y la verificación del balance térmico teniendo en cuenta el tipo de vidrio a utilizar, la temperatura exterior, interior, humedad relativa, tipo de calefacción, etc.

Todas las dimensiones de los perfiles, como los pesos, se rigen de acuerdo a las tolerancias Aluar.

Ventana Corrediza

Parantes 7146-7146

Parantes 904-904



Peso máximo de hoja:

Con ruedas simples: 20 kg

Con ruedas dobles: 40 kg

Las curvas son indicativas y muestran diferentes combinaciones de ancho, alto y presiones de viento, de acuerdo a los parantes centrales que se utilicen (vidrio simple).

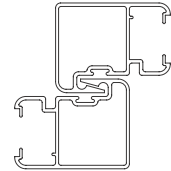
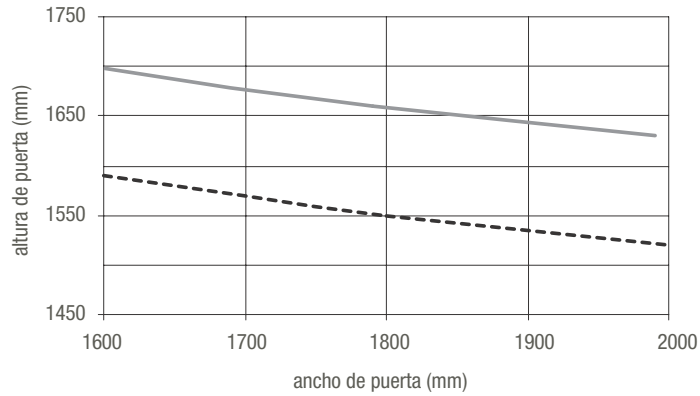
Referencias

————— 80 kg/m²
 - - - - - 100 kg/m²

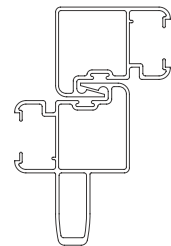
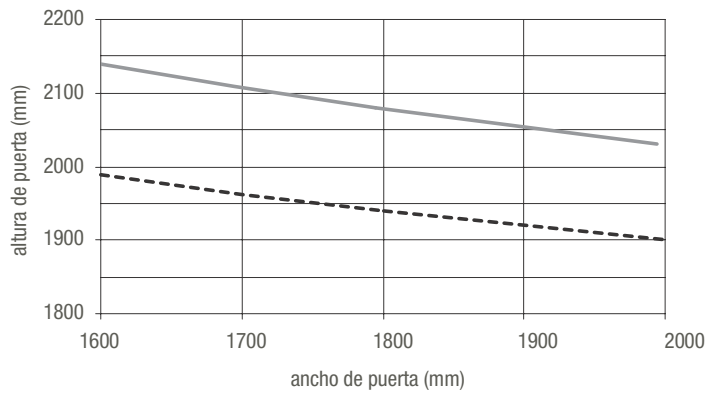
Ekonal / dimensiones de fabricación

Ventana y Puerta Corrediza

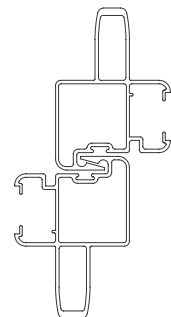
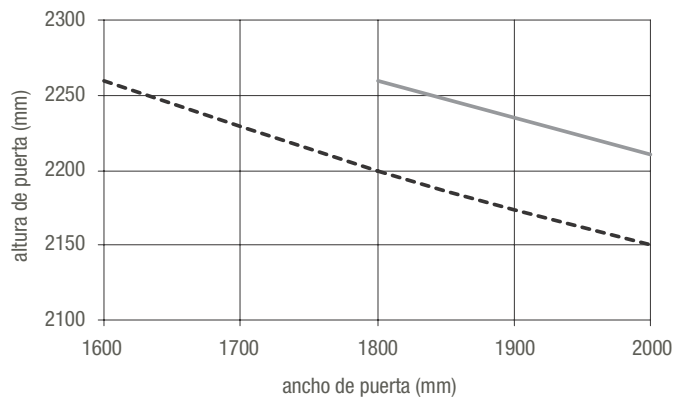
Parantes 7680-7680



Parantes 7680-7681



Parantes 7681-7681



Peso máximo de hoja:

Con ruedas simples: 20 kg

Con ruedas dobles: 40 kg

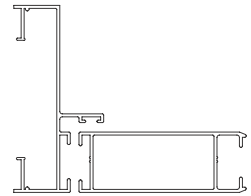
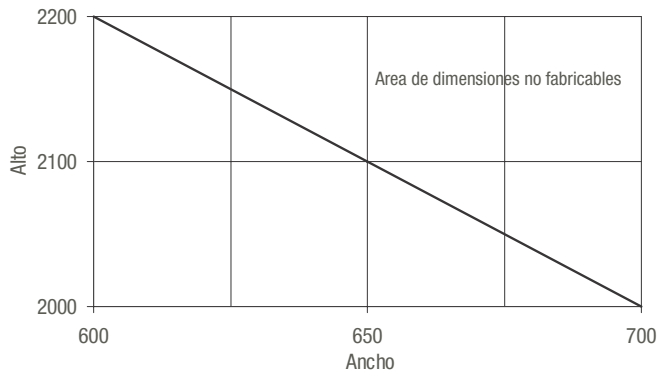
Las curvas son indicativas y muestran diferentes combinaciones de ancho, alto y presiones de viento, de acuerdo a los parantes centrales que se utilicen (vidrio simple).

Referencias

———— 80 kg/m²
----- 100 kg/m²

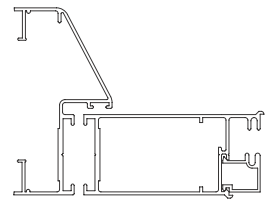
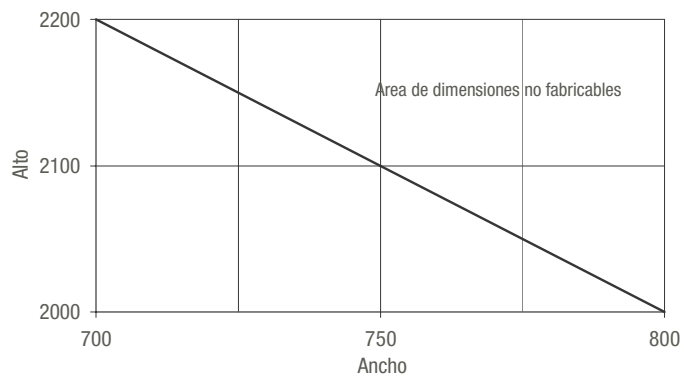
Ekonal / dimensiones de fabricación

Puerta de Rebatir Hoja de 25 mm



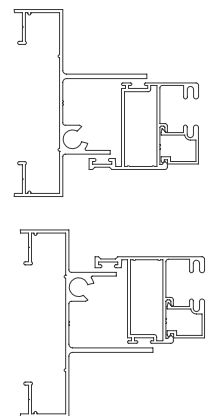
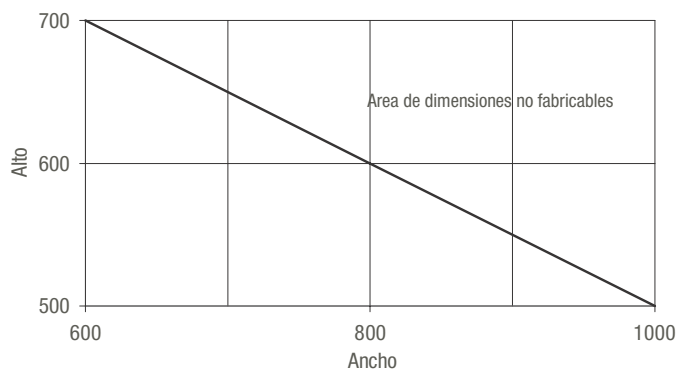
Peso máximo de hoja: 30 kg con 3 bisagras H33

Puerta de Rebatir Hoja de 32 mm



Peso máximo de hoja: 40 kg con 3 bisagras H66

Ventana Ventiluz / Banderola



Peso máximo de hoja: 20 kg



RDO

Red de Distribuidores
Oficiales

RC©

Red de Carpinteros
Certificados

ALUAR ALUMINIO ARGENTINO SAIC

Administración: Pasteur 4600, B1644AMV, Victoria Buenos Aires
Argentina, Tel: +54 11 4725-8000

Sede Social: Marcelo T. de Alvear 590, piso 3°, C1058AAF C.A.B.A.

Argentina, Tel: +54 11 4313-7593 +54 11 4311-9026/5743

R.P.C. Nro. 2534, L° 72, F° 151, T° "A" de Est. Nac. 26/06/1970
asistenciatecnica@aluar.com.ar - www.aluarnews.com.ar

